

№ п/п **Описание**1 **NKG 200-150-315.2/334 AA2F2AESBAQE UW3**

Внимание! Фотография продукта может отличаться от существующего.

Номер изделия: По запросу

Несамовсасывающий, одноступенчатый, центробежный насос разработан в соответствии с ISO 5199, при этом его размер и номинальная мощность соответствуют ISO 2858. Фланцы - PN 16 с размерами в соответствии с EN 1092-2. Насос оборудован осевым всасывающим, радиальным выходным патрубками и горизонтальным валом. Он имеет конструкцию с разборной муфтой, что обеспечивает демонтаж муфты, кронштейна подшипника и рабочего колеса, не демонтируя электродвигатель, корпус насоса или трубную обвязку.

Несбалансированное резиновое сальниковое уплотнение в соответствии с DIN EN 12756.

Насос оснащен асинхронным электродвигателем с воздушным охлаждением, с креплением на лапах. Насос и электродвигатель поставляются смонтированными на общей плите-основании.

Насосная часть и электродвигатель установлены на общую стальную плиту-основание в соответствии с ISO 3661. Насосы, оборудованные разборной муфтой, можно обслуживать без демонтажа корпуса насоса и электродвигателя с плиты-основания. Это исключает повторную юстировку насоса и электродвигателя после технического обслуживания.

- 1) Снимите муфту.
- 2) Снимите болты с опоры кронштейна подшипника.
- 3) Снимите кронштейн подшипника с корпуса насоса.



Насос

Корпус насоса имеет заливное и сливное отверстия, которые закрываются пробками. Рабочее колесо представляет собой колесо закрытого типа с лопатками двойной кривизны с гладкими поверхностями. Рабочее колесо имеет статическую балансировку согласно ISO 1940-1, класс G6.3, и гидравлическую балансировку для компенсации осевых нагрузок.

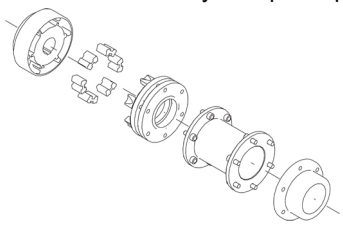
Насос оборудован сальниковым уплотнением с передачей крутящего момента с помощью пружины и сальфона. Благодаря сальфону уплотнение не изнашивает вал, а осевое движение не блокируется отложениями.



Уплотнительные поверхности:

- Материал вращающегося кольцевого уплотнения: углеграфит с диффузионным насыщением металлом
- Материал неподвижного уплотнения: карбид кремния (SiC)

Благодаря хорошим смазывающим свойствам углеграфита уплотнение подходит даже для плохих условий смазки, например в горячей воде.

№ п/п	Описание
1	<p>Однако в таких условиях вследствие износа поверхности уплотнения из углярафита сокращается срок службы уплотнения.</p> <p>Данное сочетание материалов не рекомендуется для жидкостей, содержащих твёрдые частицы, так как это приведёт к сильному износу поверхности из карбида кремния.</p> <p>Материал вторичного уплотнения: EPDM (этиленпропиленовый каучук) EPDM обладает прекрасной сопротивляемостью горячей воде. EPDM не пригоден для минеральных масел.</p> <p>Вал выполнен из нержавеющей стали и имеет диаметр 48 мм, на котором устанавливается муфта. В насосе используется разборная муфта между насосом и валом электродвигателя.</p>  <p>Текст на фирменной табличке насоса дан на английском языке.</p> <h3>Электродвигатель</h3> <p>Полностью закрытый электродвигатель с воздушным охлаждением и основными размерами в соответствии со стандартами IEC и DIN. Допуски на электрические параметры соответствуют IEC 60034.</p> <p>КПД электродвигателя классифицируется как IE3 в соответствии со стандартом IEC 60034-30-1.</p> <p>Электродвигатель снабжен термисторами (датчиками PTC) в обмотках в соответствии со стандартом DIN 44081/DIN 44082. Защита реагирует и на медленный, и на быстрый подъем температуры, например, условия постоянной перегрузки и опрокидывания.</p> <p>Тепловые реле необходимо подключить к внешнему контуру управления таким способом, чтобы гарантировать, что автоматический сброс не может стать причиной аварии. Двигатели необходимо подключить к автоматическому выключателю защиты двигателей в соответствии с местными постановлениями.</p> <p>Частотно-регулируемый привод позволяет регулировать производительность насоса в любой рабочей точке. Если электродвигатель должен быть подключён к частотно-регулируемому приводу, необходимо заказывать насос с электрически изолированным подшипником электродвигателя.</p> <h3>Дополнительные сведения об изделии</h3> <p>На чугунные детали наносится покрытие на основе эпоксидной смолы методом катодного электроосаждения. Катодное электроосаждение является высококачественным процессом окраски погружением, при котором электрическое поле вокруг изделия обеспечивает осаждение на поверхности частиц краски тонким хорошо контролируемым слоем.</p> <h3>Технические данные</h3> <p>Система управления: Frequency converter: Отсут. Датчик давления: Н</p> <p>Жидкость: Рабочая жидкость: Вода Диапазон температур жидкости: 0 .. 120 °C Температура перекачиваемой жидкости: 20 °C Плотность: 998.2 кг/м³</p>

№ п/п	Описание
1	<p>Технические данные: Скорость насоса, при которой рассчитаны его характеристики: 1482 об/м Номинальный расход: 532.2 м³/ч Насос с электродвигателем: Да Номинальный напор: 30.71 м Текущий диаметр рабочего колеса: 334 мм Номинальный диаметр рабочего колеса: 315.2 Тип рабочего колеса: Standard Первичное уплотнение вала: BAQE Код торцевого уплотнения вала: BAQE Тип механического уплотнения: Single Допуски по рабочим хар-кам: ISO9906:2012 3B Конструкция подшипника: Стандарт.</p> <p>Материалы: Типовое обозначение, код материалов: A Тип модели, код для резиновых компонентов. E = EPDM, V=FKM: E Корпус насоса: Чугун Материал корпуса насоса: EN-GJL-250 Корпус насоса: ASTM class 35 Изнашиваемое кольцо: Латунь CuZn34Mn3Al2Fe1-C Рабочее колесо: Чугун Рабочее колесо, EN/DIN: EN-GJL-200 Рабочее колесо, AISI/ASTM: ASTM class 30 Внутреннее покрытие корпуса насоса: окраска методом катодного электроосаждения Вал: Stainless steel EN 1.4301 AISI 304</p> <p>Монтаж: Максимальная температура окружающей среды: 55 °C Макс. рабочее давление: 16 бар Стандарт соединения труб: EN 1092-2 Тип входного соединения: DIN Тип напорного соединения: DIN Размер всасывающего патрубка: DN 200 Размер напорного патрубка: DN 150 Допустимое давление: PN 16 Coupling type: Flexible w/spacer Конструкция рамы: EN/ISO Код рамы: 9 Заливка цементным раствором (да /нет): Нет</p> <p>Данные электрооборудования: Тип электродвигателя: INNOMOTICS Номинальная мощность - P2: 55 кВт Частота питающей сети: 50 Hz</p>



Название компании:

Разработано:

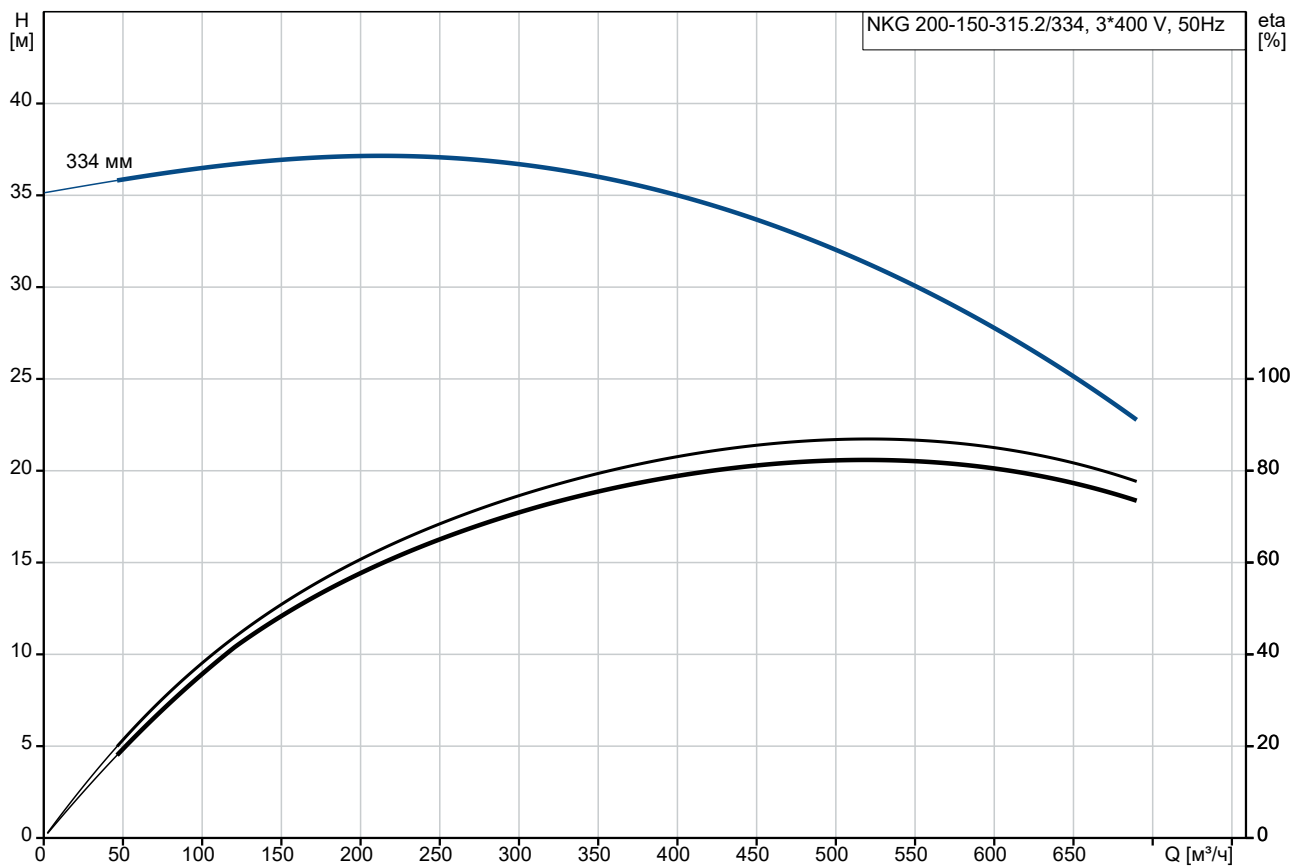
Телефон:

Дата:

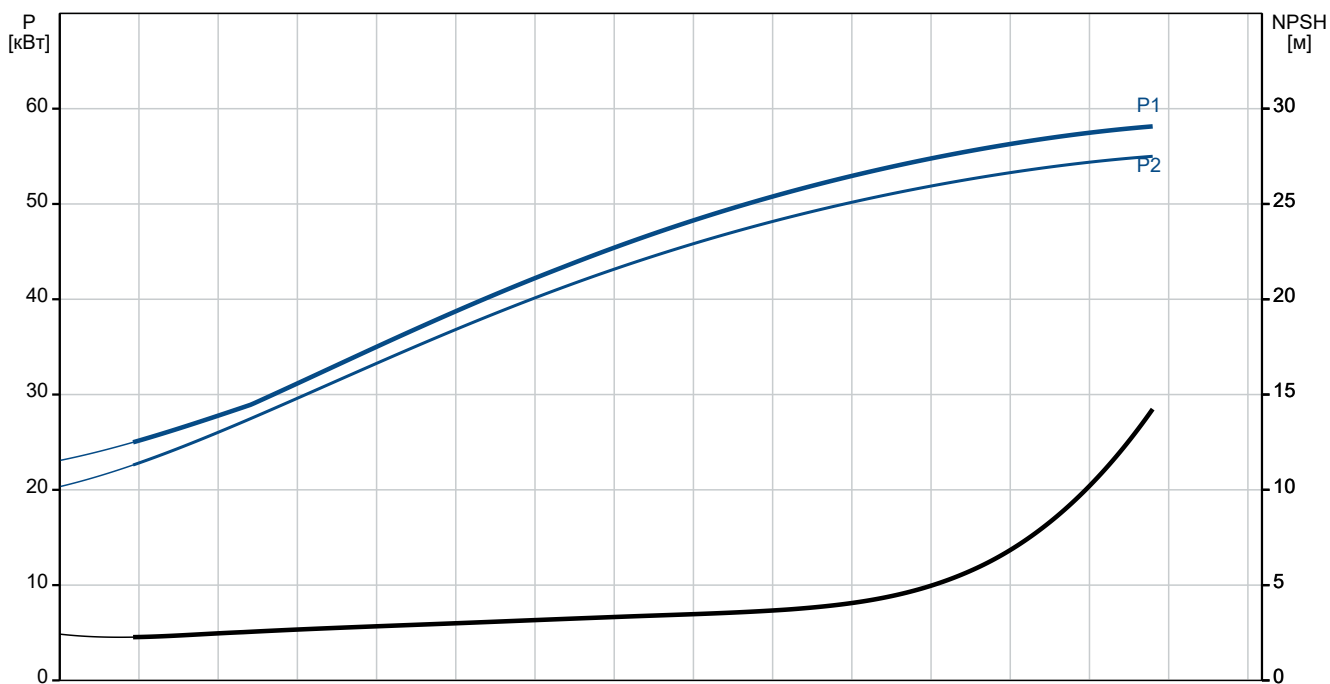
24.03.2026

№ п/п	Описание
1	<p>Номинальное напряжение: 3 x 380-420D/660-725Y В Номинальный ток: 96/56 А Пусковой ток: 680 % Cos фи - характеристика мощности: 0.87 Номинальная скорость: 1482 об/м Энергоэффективность: IE3 94,6% Класс энергоэфф-ти: IE3 Эффективность электродвигателя при полной нагрузке: 94.6 % Эффективность двигателя при 3/4 нагрузки: 95.1 % Эффективность электродвигателя при 1/2 нагрузки: 95 % Количество полюсов: 4 Степень защиты (IEC 34-5): IP55 Класс изоляции (IEC 85): F Номер электродвигателя: 98957823 Изоляция подшипника с ведомой стороны: Стальной подшипник</p> <p>Другое: Минимальный индекс эффективности, MEI ≥: 0.63 Вес(Нетто): 935 кг Вес(Брутто): 1030 кг Объем поставки: 1.99 м³ Язык на заводской табличке насоса: Британский английский</p>

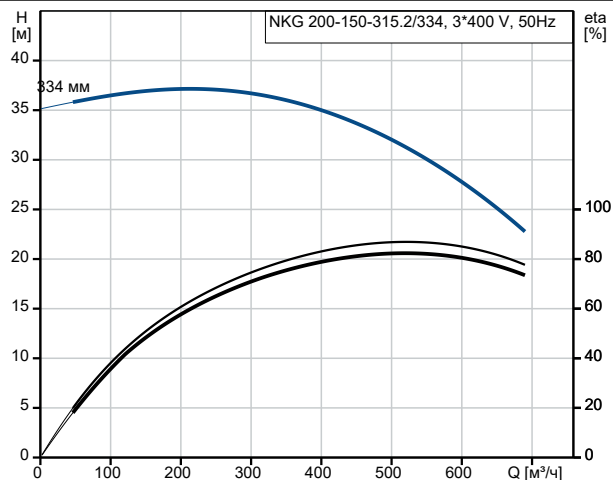
По запросу NKG 200-150-315.2/334 AA2F2AESBAQE UW3 50 Гц



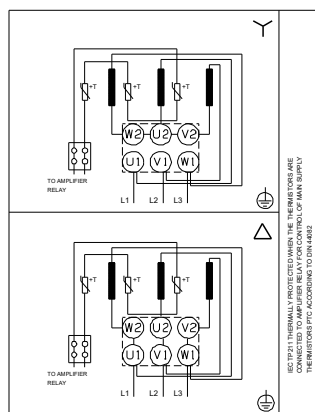
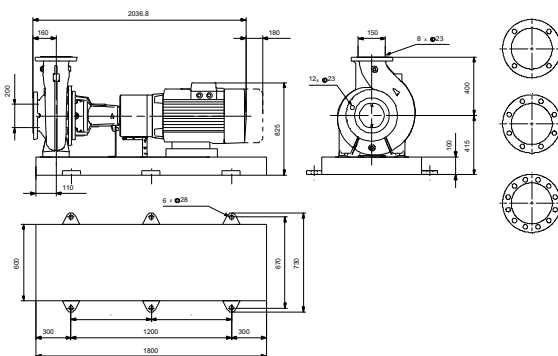
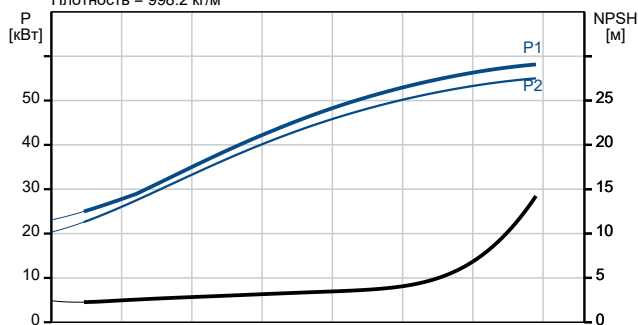
Перекачиваемая жидкость = Вода
 Температура перекачиваемой жидкости = 20 °C
 Плотность = 998.2 кг/м³



Описание	Значение
Общие сведения:	
Наименование продукта:	NKG 200-150-315.2/334 AA2F2AESBAQUEUW3
№ продукта:	По запросу
EAN код:	По запросу
Технические данные:	
Скорость насоса, при которой рассчитаны его характеристики:	1482 об/м
Номинальный расход:	532.2 м³/ч
Насос с электродвигателем:	Да
Номинальный напор:	30.71 м
Текущий диаметр рабочего колеса:	334 мм
Номинальный диаметр рабочего колеса:	315.2
Тип рабочего колеса:	Standard
Первичное уплотнение вала:	BAQE
Диаметр вала:	48 мм
Код торцевого уплотнения вала:	BAQE
Тип механического уплотнения:	Single
Допуски по рабочим хар-кам:	ISO9906:2012 3B
Исполнение насоса:	A2
Тип исполнения:	A2
Конструкция подшипника:	Стандарт.
Материалы:	
Типовое обозначение, код материалов:	A
Тип модели, код для резиновых компонентов. E = EPDM, V=FKM:	E
Корпус насоса:	Чугун
Материал корпуса насоса:	EN-GJL-250
Корпус насоса:	ASTM class 35
Изнашиваемое кольцо:	Латунь
	CuZn34Mn3Al2Fe1-C
Рабочее колесо:	Чугун
Рабочее колесо, EN/DIN:	EN-GJL-200
Рабочее колесо, AISI/ASTM:	ASTM class 30
Внутреннее покрытие корпуса насоса:	окраска методом катодного электроосаждения
Код материала:	A
Код резины:	E
Вал:	Stainless steel
	EN 1.4301
	AISI 304
Монтаж:	
Максимальная температура окружающей среды:	55 °C
Макс. рабочее давление:	16 бар
Типовое обозначение, код трубного соединения:	F
Стандарт соединения труб:	EN 1092-2
Тип входного соединения:	DIN
Тип напорного соединения:	DIN
Размер всасывающего патрубка:	DN 200

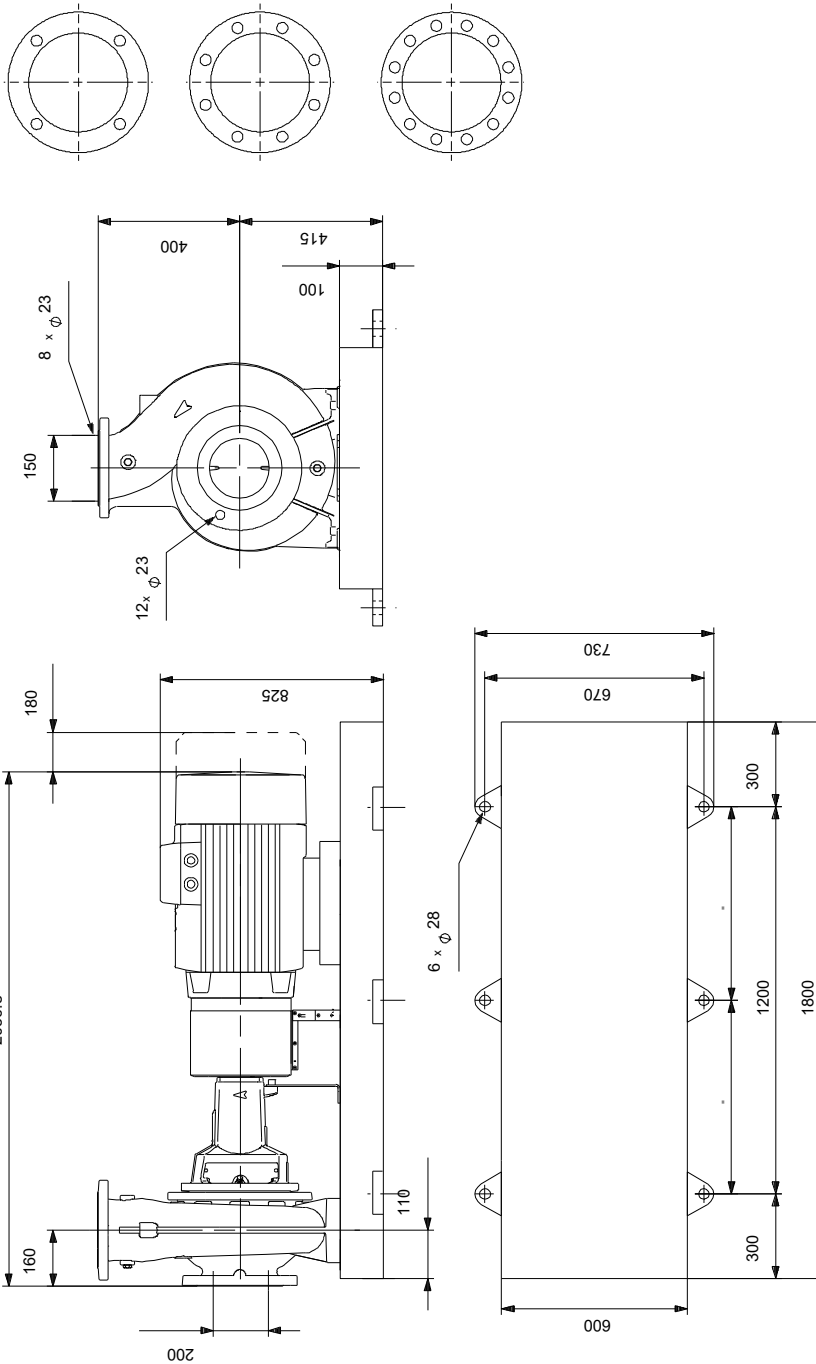


Перекачиваемая жидкость = Вода
 Температура перекачиваемой жидкости = 20 °C
 Плотность = 998.2 кг/м³



Описание	Значение
Размер напорного патрубка:	DN 150
Допустимое давление:	PN 16
Coupling type:	Flexible w/spacer
Конструкция рамы:	EN/ISO
Код рамы:	9
Заливка цементным раствором (да /нет):	Нет
Код присоединения:	F
Жидкость:	
Рабочая жидкость:	Вода
Диапазон температур жидкости:	0 .. 120 °C
Температура перекачиваемой жидкости:	20 °C
Плотность:	998.2 кг/м ³
Данные электрооборудования:	
Тип электродвигателя:	INNOMOTICS
Номинальная мощность - P2:	55 кВт
Частота питающей сети:	50 Hz
Номинальное напряжение:	3 x 380-420D/660-725Y В
Номинальный ток:	96/56 А
Пусковой ток:	680 %
Сos фи - характеристика мощности:	0.87
Номинальная скорость:	1482 об/м
Энергоэффективность:	IE3 94,6%
Класс энергоэфф-ти:	IE3
Эффективность электродвигателя при полной нагрузке:	94.6 %
Эффективность двигателя при 3/4 нагрузки:	95.1 %
Эффективность электродвигателя при 1/2 нагрузки:	95 %
Количество полюсов:	4
Степень защиты (IEC 34-5):	IP55
Класс изоляции (IEC 85):	F
Встроенная защита электродвигателя:	PTC
Номер электродвигателя:	98957823
Изоляция подшипника с ведомой стороны:	Стальной подшипник
Система управления:	
Преобразователь частоты:	Отсут.
Датчик давления:	Н
Другое:	
Минимальный индекс эффективности, MEI ≥:	0.63
Вес(Нетто):	935 кг
Вес(Брутто):	1030 кг
Объем поставки:	1.99 м ³
Язык на заводской табличке насоса:	Британский английский

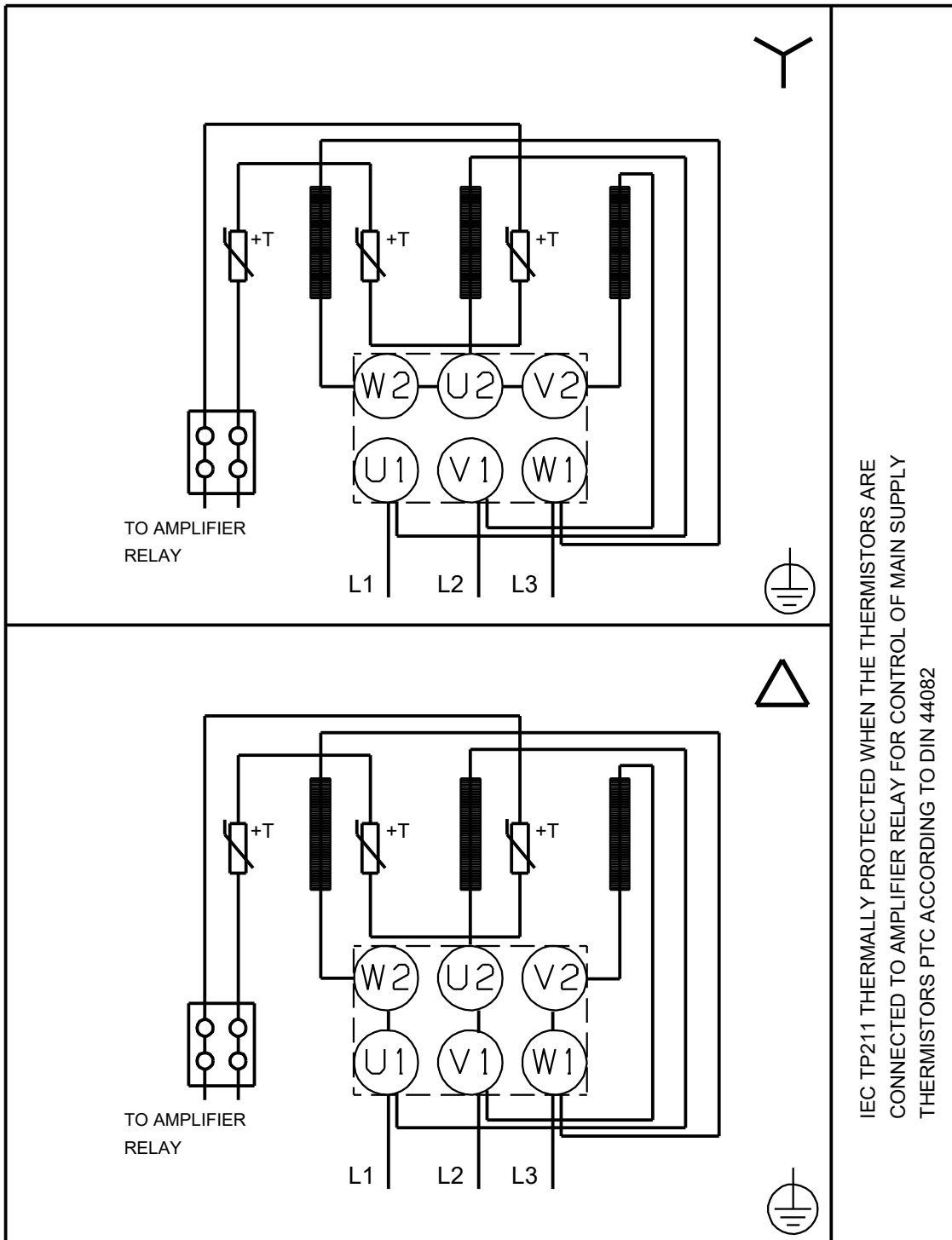
По запросу NKG 200-150-315.2/334 AA2F2AESBAQE UW3 50 Гц



Внимание! Все размеры даны в[мм], если не указано иное.

Правовая оговорка: На данном упрощённом габаритном чертеже представлены не все компоненты.

По запросу NKG 200-150-315.2/334 AA2F2AESBAQE UW3 50 Гц



IEC TP211 THERMALLY PROTECTED WHEN THE THERMISTORS ARE
CONNECTED TO AMPLIFIER RELAY FOR CONTROL OF MAIN SUPPLY
THERMISTORS PTC ACCORDING TO DIN 44082

Внимание! Все размеры даны в [мм], если не указано иное.