
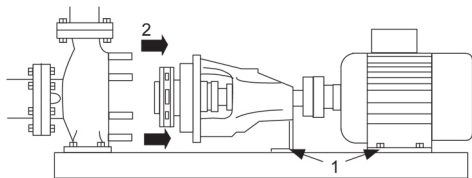


№ п/п	Описание
1	<p data-bbox="225 376 667 405"><b>НКЕ 80-160/146 AA1F2AESBAQEHWA</b></p>  <p data-bbox="619 725 1294 745"><b>Внимание! Фотография продукта может отличаться от существующего.</b></p> <p data-bbox="225 757 555 781">Номер изделия: По запросу</p> <p data-bbox="225 831 1437 976">Несамовсасывающий, одноступенчатый, центробежный, насос со спиральной направляющей камерой разработан в соответствии с ISO 5199, при этом его размер и номинальная мощность соответствуют EN 733. Фланцы - PN 16 с размерами в соответствии с EN 1092-2. Насос оборудован осевым всасывающим, радиальным выходным патрубками и горизонтальным валом. Он имеет конструкцию с разборной муфтой, что обеспечивает демонтаж муфты, кронштейна подшипника и рабочего колеса, не демонтируя электродвигатель, корпус насоса или трубную обвязку.</p> <p data-bbox="225 999 1241 1023">Несбалансированное резиновое сильфонное уплотнение в соответствии с DIN EN 12756.</p> <p data-bbox="225 1028 1394 1099">Насос оснащен синхронным электродвигателем на постоянных магнитах с воздушным охлаждением, с креплением на лапах. Насос и электродвигатель поставляются смонтированными на общей плите-основании.</p> <p data-bbox="225 1115 1457 1162">Насос оснащен асинхронным электродвигателем с воздушным охлаждением, с креплением на лапах. Насос и электродвигатель поставляются смонтированными на общей плите-основании.</p> <p data-bbox="225 1173 1442 1319">Электродвигатель включает частотный преобразователь и ПИ-регулятор в клеммной коробке. Это обеспечивает постоянное плавное регулирование частоты вращения электродвигателя, а также возможность корректировки рабочих характеристик в соответствии с заданными требованиями. Индекс минимальной эффективности (MEI) изделия выше или равен 0,70. Регламентом комиссии (ЕС) от 1 января 2013 г. этот показатель рассматривается как ориентировочное целевое значение для водяного насоса с наилучшими показателями производительности на рынке.</p> <p data-bbox="225 1341 1394 1388">Внешний датчик может быть подключен, если необходима регулируемая работа насоса с управлением расходом, перепадом давления или температурой.</p> <p data-bbox="225 1400 1449 1447">Панель управления клеммной коробки электродвигателя оснащена четырёхдюймовым дисплеем, кнопками и индикатором Grundfos Eye.</p> <p data-bbox="225 1458 1453 1552">Дисплей обладает интуитивно-понятным и удобным для пользователя интерфейсом и обеспечивает доступ ко всем функциям. Кнопки используются для навигации по пунктам меню с целью получения доступа к данным по насосу и эксплуатационным данным на объекте, ввода установленного значения, а также для настройки насоса на режим «Мин.», «Макс.» или «Останов».</p> <p data-bbox="225 1574 1449 1646">Возможно подключение к насосу с помощью Grundfos Go Remote (принадлежность). Устройство дистанционного управления позволяет выполнять настройки и считывать ряд параметров, таких как «Фактическое значение», «Частота вращения», «Потребляемая мощность» и общее «Энергопотребление».</p> <p data-bbox="225 1682 1406 1706">Индикатор Grundfos Eye на панели управления обеспечивает визуальную индикацию состояния насоса:</p> <ul data-bbox="264 1718 1426 1854" style="list-style-type: none"><li>• «Питание включено»: Электродвигатель работает (вращающиеся зелёные индикаторы) или не работает (постоянно включённые зелёные индикаторы).</li><li>• «Предупреждение»: Электродвигатель по-прежнему работает (вращающиеся жёлтые индикаторы) или остановился (постоянно включённые жёлтые индикаторы).</li><li>• «Аварийный сигнал»: Электродвигатель остановился (мигающие красные индикаторы).</li></ul> <p data-bbox="225 1865 1417 1937">Насос и электродвигатель установлены на общую стальную плиту-основание в соответствии с ISO 3661. Насосы, оборудованные разборной муфтой, можно обслуживать, даже когда корпус насоса подключен к впускным и выпускным трубопроводам.</p> <ol data-bbox="248 1948 1145 2000" style="list-style-type: none"><li>1) Снимите болты с опоры кронштейна подшипника и опоры электродвигателя.</li><li>2) Снимите кронштейн подшипника и электродвигатель с корпуса насоса.</li></ol>

№ п/п Описание

1



## Насос

Насос оборудован сальфонным уплотнением с передачей крутящего момента с помощью пружины и сальфона. Благодаря сальфону уплотнение не изнашивает вал, а осевое движение не блокируется отложениями.



Уплотнительные поверхности:

- Материал вращающегося кольцевого уплотнения: углерадит с диффузионным насыщением металлом
- Материал неподвижного уплотнения: карбид кремния (SiC)

Благодаря хорошим смазывающим свойствам углерадита уплотнение подходит даже для плохих условий смазки, например в горячей воде.

Однако в таких условиях вследствие износа поверхности уплотнения из углерадита сокращается срок службы уплотнения.

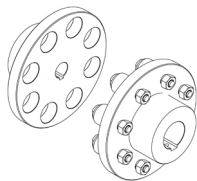
Данное сочетание материалов не рекомендуется для жидкостей, содержащих твердые частицы, так как это приведет к сильному износу поверхности из карбида кремния.

Материал вторичного уплотнения: EPDM (этиленпропиленовый каучук)

EPDM обладает прекрасной сопротивляемостью горячей воде. EPDM не пригоден для минеральных масел.

Вал выполнен из нержавеющей стали и имеет диаметр 24 мм, на котором устанавливается муфта.

В насосе используется стандартная муфта между насосом и валом электродвигателя.



Текст на фирменной табличке насоса дан на английском языке.

## Электродвигатель

Полностью закрытый электродвигатель с воздушным охлаждением и основными размерами в соответствии со стандартами IEC и DIN. Допуски на электрические параметры соответствуют IEC 60034.

КПД электродвигателя классифицируется как IE5 в соответствии со стандартом IEC 60034-30-2.

Электродвигатель не требует никакой внешней защиты. Блок управления электродвигателя включает в себя защиту от медленного и быстрого подъема температуры, например, условия постоянной перегрузки и опрокидывания.

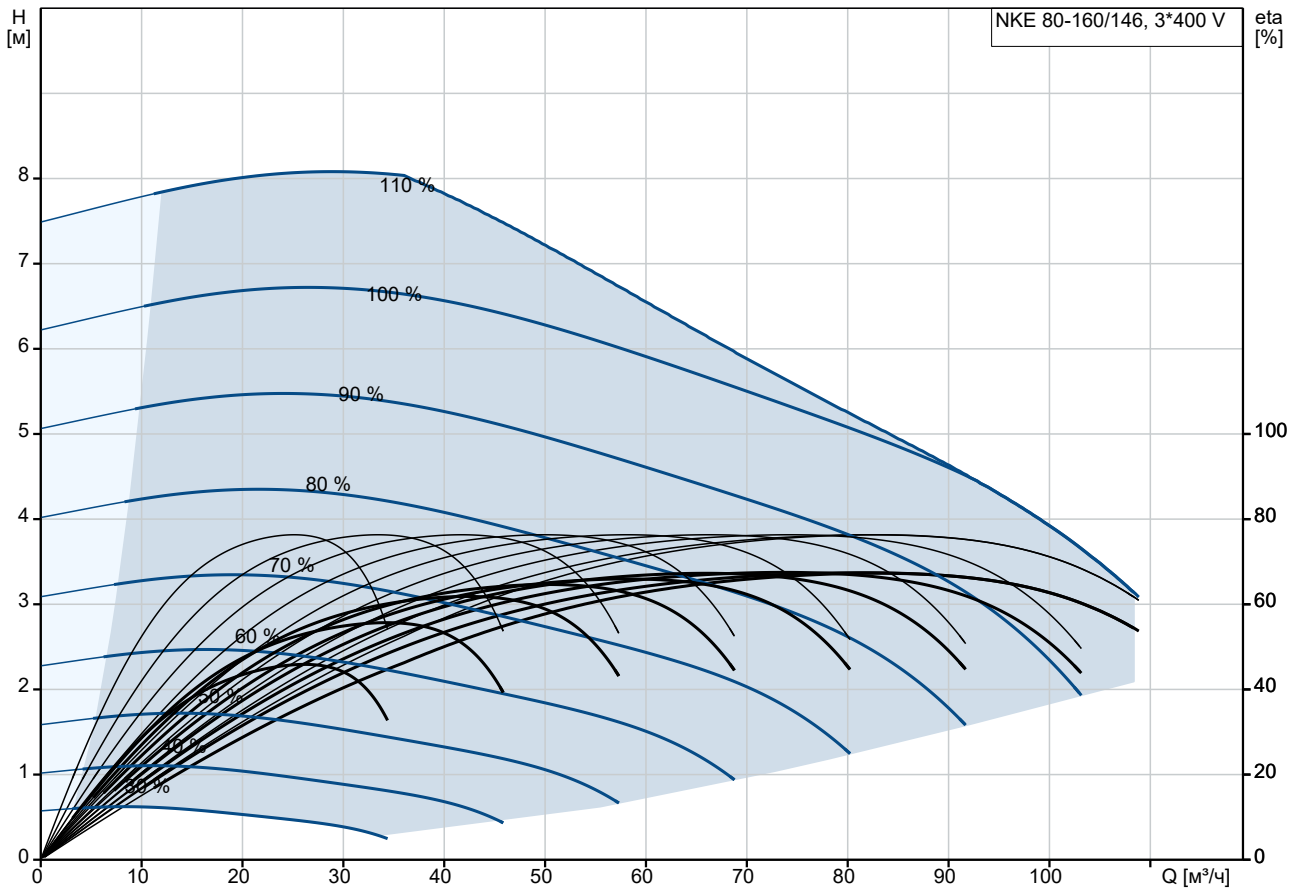
Клеммная коробка содержит клеммы для следующих соединений:

- один выделенный цифровой вход;
- два аналоговых входа, 0(4)-20 мА, 0-5 В, 0-10 В, 0,5 - 3,5 В;
- подача напряжения 5 В на потенциометр и датчик;
- один настраиваемый цифровой вход или выход с разомкнутым коллектором;
- вход и выход цифрового датчика Grundfos;
- подача напряжения 24 В на датчики;
- два выхода сигнального реле (беспотенциальные контакты);
- соединение GENibus;

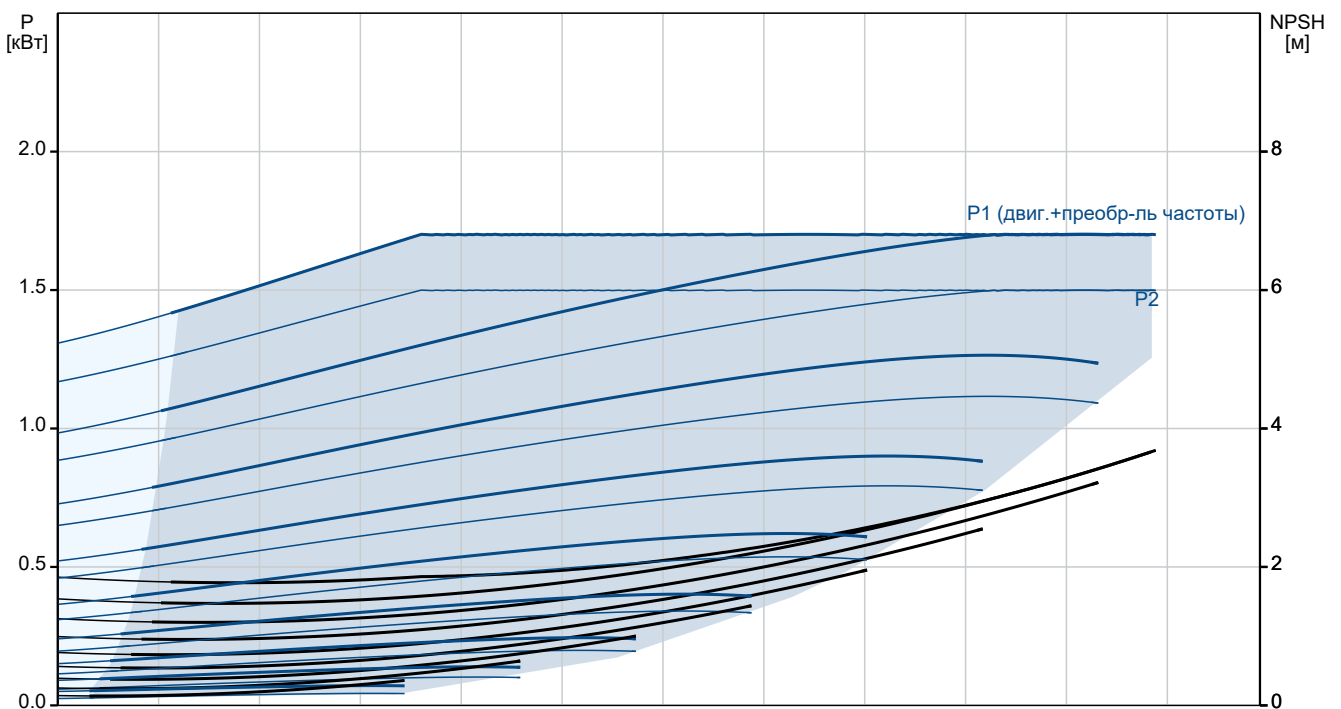
№ п/п	Описание
1	<ul style="list-style-type: none"><li data-bbox="264 376 868 405">• интерфейс для CIM-модуля шины связи Grundfos.</li></ul> <p data-bbox="225 483 783 512"><b>Дополнительные сведения об изделии</b></p> <p data-bbox="225 517 1406 613">На чугунные детали наносится покрытие на основе эпоксидной смолы методом катодного электроосаждения. Катодное электроосаждение является высококачественным процессом окраски погружением, при котором электрическое поле вокруг изделия обеспечивает осаждение на поверхности частиц краски тонким хорошо контролируемым слоем.</p> <p data-bbox="225 703 520 732"><b>Технические данные</b></p> <p data-bbox="225 775 469 804">Система управления:</p> <p data-bbox="225 804 687 833">Frequency converter: Встроен.</p> <p data-bbox="225 837 608 866">Датчик давления: Н</p> <p data-bbox="225 913 341 943">Жидкость:</p> <p data-bbox="225 943 647 972">Рабочая жидкость: Вода</p> <p data-bbox="225 976 735 1005">Диапазон температур жидкости: 0 .. 120 °C</p> <p data-bbox="225 1010 778 1039">Температура перекачиваемой жидкости: 20 °C</p> <p data-bbox="225 1043 708 1072">Плотность: 998.2 кг/м<sup>3</sup></p> <p data-bbox="225 1126 469 1155">Технические данные:</p> <p data-bbox="225 1155 1070 1184">Скорость насоса, при которой рассчитаны его характеристики: 1470 об/м</p> <p data-bbox="225 1189 703 1218">Номинальный расход: 86.48 м<sup>3</sup>/ч</p> <p data-bbox="225 1223 619 1252">Насос с электродвигателем: Да</p> <p data-bbox="225 1256 671 1285">Номинальный напор: 4.831 м</p> <p data-bbox="225 1290 735 1319">Текущий диаметр рабочего колеса: 146 мм</p> <p data-bbox="225 1323 759 1352">Номинальный диаметр рабочего колеса: 160</p> <p data-bbox="225 1357 655 1386">Первичное уплотнение вала: BAQE</p> <p data-bbox="225 1391 687 1420">Код торцевого уплотнения вала: BAQE</p> <p data-bbox="225 1424 679 1453">Тип механического уплотнения: Single</p> <p data-bbox="225 1458 794 1487">Допуски по рабочим хар-кам: ISO9906:2012 3B2</p> <p data-bbox="225 1491 703 1520">Конструкция подшипника: Стандарт.</p> <p data-bbox="225 1574 360 1603">Материалы:</p> <p data-bbox="225 1603 719 1632">Типовое обозначение, код материалов: А</p> <p data-bbox="225 1637 1023 1666">Тип модели, код для резиновых компонентов. E = EPDM, V=FKM: E</p> <p data-bbox="225 1671 647 1700">Корпус насоса: Чугун</p> <p data-bbox="225 1704 719 1733">Материал корпуса насоса: EN-GJL-250</p> <p data-bbox="225 1738 751 1767">Корпус насоса: ASTM class 35</p> <p data-bbox="225 1771 823 1800">Изнашиваемое кольцо: Латунь CuZn34Mn3Al2Fe1-C</p> <p data-bbox="225 1805 647 1834">Рабочее колесо: Чугун</p> <p data-bbox="225 1839 719 1868">Рабочее колесо, EN/DIN: EN-GJL-200</p> <p data-bbox="225 1872 751 1901">Рабочее колесо, AISI/ASTM: ASTM class 30</p> <p data-bbox="225 1906 1214 1935">Внутреннее покрытие корпуса насоса: окраска методом катодного электроосаждения</p> <p data-bbox="225 1939 743 1968">Вал: Stainless steel EN 1.4301</p>

№ п/п	Описание
1	<p data-bbox="587 376 683 403">AISI 304</p> <p data-bbox="225 450 320 477">Монтаж:</p> <p data-bbox="225 479 879 506">Диапазон температуры окружающей среды: -20 .. 50 °C</p> <p data-bbox="225 512 663 539">Макс. рабочее давление: 16 бар</p> <p data-bbox="225 548 703 575">Стандарт соединения труб: EN 1092-2</p> <p data-bbox="225 584 632 611">Тип входного соединения: DIN</p> <p data-bbox="225 620 632 647">Тип напорного соединения: DIN</p> <p data-bbox="225 656 711 683">Размер всасывающего патрубка: DN 100</p> <p data-bbox="225 692 659 719">Размер напорного патрубка: DN 80</p> <p data-bbox="225 728 659 754">Допустимое давление: PN 16</p> <p data-bbox="225 763 798 790">Coupling type: Flexible w/o spacer</p> <p data-bbox="225 799 671 826">Конструкция рамы: EN/ISO</p> <p data-bbox="225 835 639 862">Код рамы: 5 ST</p> <p data-bbox="225 871 762 898">Заливка цементным раствором (да /нет): Нет</p> <p data-bbox="225 952 576 978">Данные электрооборудования:</p> <p data-bbox="225 981 647 1008">Тип электродвигателя: 90LE</p> <p data-bbox="225 1016 668 1043">Номинальная мощность - P2: 1.5 кВт</p> <p data-bbox="225 1052 655 1079">Частота питающей сети: 50 Hz</p> <p data-bbox="225 1088 740 1115">Номинальное напряжение: 3 x 380-500 В</p> <p data-bbox="225 1124 687 1151">Номинальный ток: 2.9-2.5 А</p> <p data-bbox="225 1160 711 1187">Cos фи - характеристика мощности: 0.93</p> <p data-bbox="225 1196 748 1223">Номинальная скорость: 180-2000 об/м</p> <p data-bbox="225 1232 627 1258">Класс энергоэфф-ти: IE5</p> <p data-bbox="225 1267 951 1294">Эффективность электродвигателя при полной нагрузке: 88 %</p> <p data-bbox="225 1303 603 1330">Количество полюсов: 4</p> <p data-bbox="225 1339 639 1366">Степень защиты (IEC 34-5): IP55</p> <p data-bbox="225 1375 603 1402">Класс изоляции (IEC 85): F</p> <p data-bbox="225 1411 695 1438">Номер электродвигателя: 99305879</p> <p data-bbox="225 1447 983 1473">Изоляция подшипника с ведомой стороны: Стальной подшипник</p> <p data-bbox="225 1527 312 1554">Другое:</p> <p data-bbox="225 1556 820 1583">Минимальный индекс эффективности, MEI ≥: 0.70</p> <p data-bbox="225 1592 655 1619">Вес(Нетто): 141 кг</p> <p data-bbox="225 1628 655 1655">Вес(Брутто): 162 кг</p> <p data-bbox="225 1664 668 1691">Объем поставки: 0.44 м³</p> <p data-bbox="225 1700 932 1727">Язык на заводской табличке насоса: Британский английский</p>

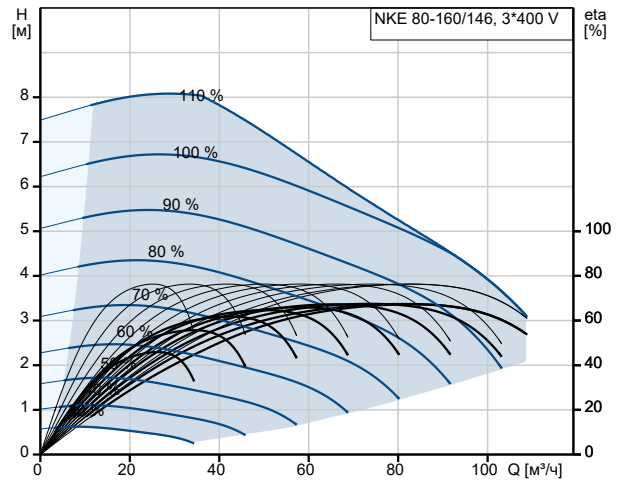
## По запросу NKE 80-160/146 AA1F2AESBAQEHWA 50 Гц



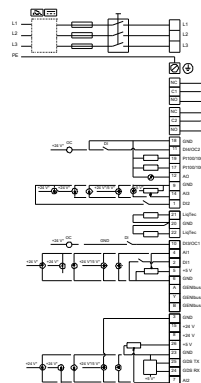
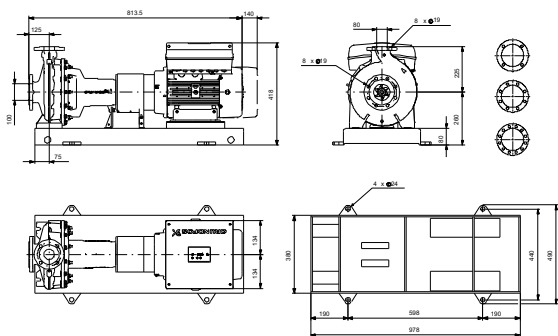
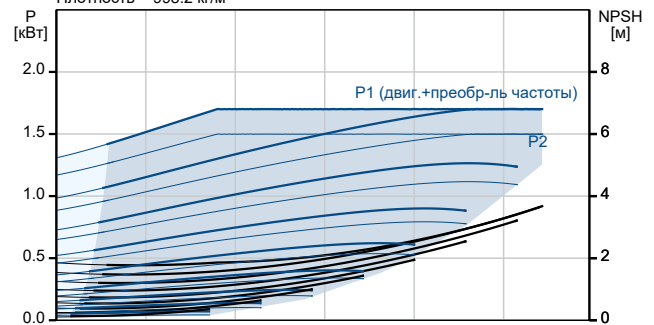
Перекачиваемая жидкость = Вода  
 Температура перекачиваемой жидкости = 20 °C  
 Плотность = 998.2 кг/м³



Описание	Значение
<b>Общие сведения:</b>	
Наименование продукта:	NKE 80-160/146 AA1F2AESBAQENWA
№ продукта:	По запросу
EAN код:	По запросу
<b>Технические данные:</b>	
Скорость насоса, при которой рассчитаны его характеристики:	1470 об/м
Номинальный расход:	86.48 м³/ч
Насос с электродвигателем:	Да
Номинальный напор:	4.831 м
Текущий диаметр рабочего колеса:	146 мм
Номинальный диаметр рабочего колеса:	160
Первичное уплотнение вала:	BAQE
Диаметр вала:	24 мм
Код торцевого уплотнения вала:	BAQE
Тип механического уплотнения:	Single
Допуски по рабочим хар-кам:	ISO9906:2012 3B2
Исполнение насоса:	A1
Тип исполнения:	A1
Конструкция подшипника:	Стандарт.
<b>Материалы:</b>	
Типовое обозначение, код материалов:	A
Тип модели, код для резиновых компонентов. E = EPDM, V=FKM:	E
Корпус насоса:	Чугун
Материал корпуса насоса:	EN-GJL-250
Корпус насоса:	ASTM class 35
Изнашиваемое кольцо:	Латунь CuZn34Mn3Al2Fe1-C
Рабочее колесо:	Чугун
Рабочее колесо, EN/DIN:	EN-GJL-200
Рабочее колесо, AISI/ASTM:	ASTM class 30
Внутреннее покрытие корпуса насоса:	окраска методом катодного электроосаждения
Код материала:	A
Код резины:	E
Вал:	Stainless steel EN 1.4301 AISI 304
<b>Монтаж:</b>	
Диапазон температуры окружающей среды:	-20 .. 50 °C
Макс. рабочее давление:	16 бар
Типовое обозначение, код трубного соединения:	F
Стандарт соединения труб:	EN 1092-2
Тип входного соединения:	DIN
Тип напорного соединения:	DIN
Размер всасывающего патрубка:	DN 100
Размер напорного патрубка:	DN 80

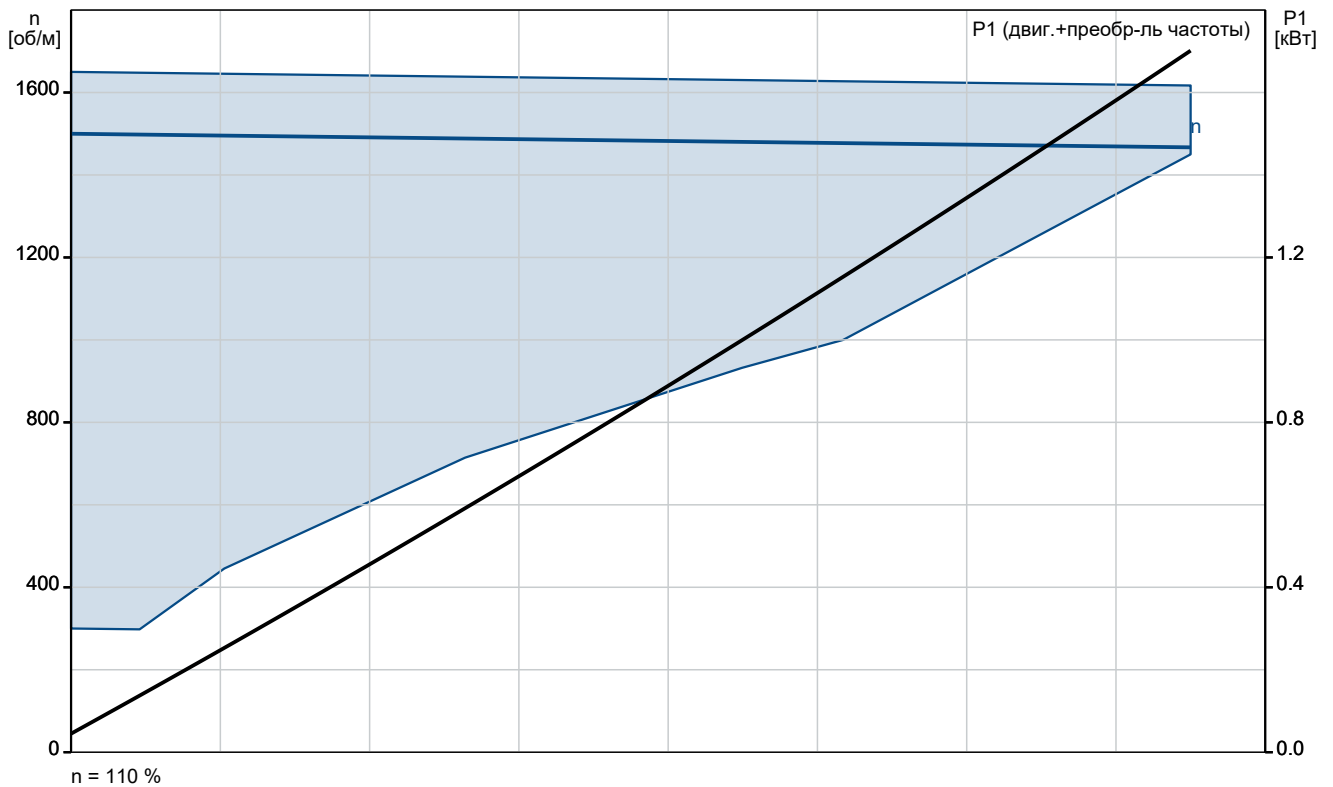
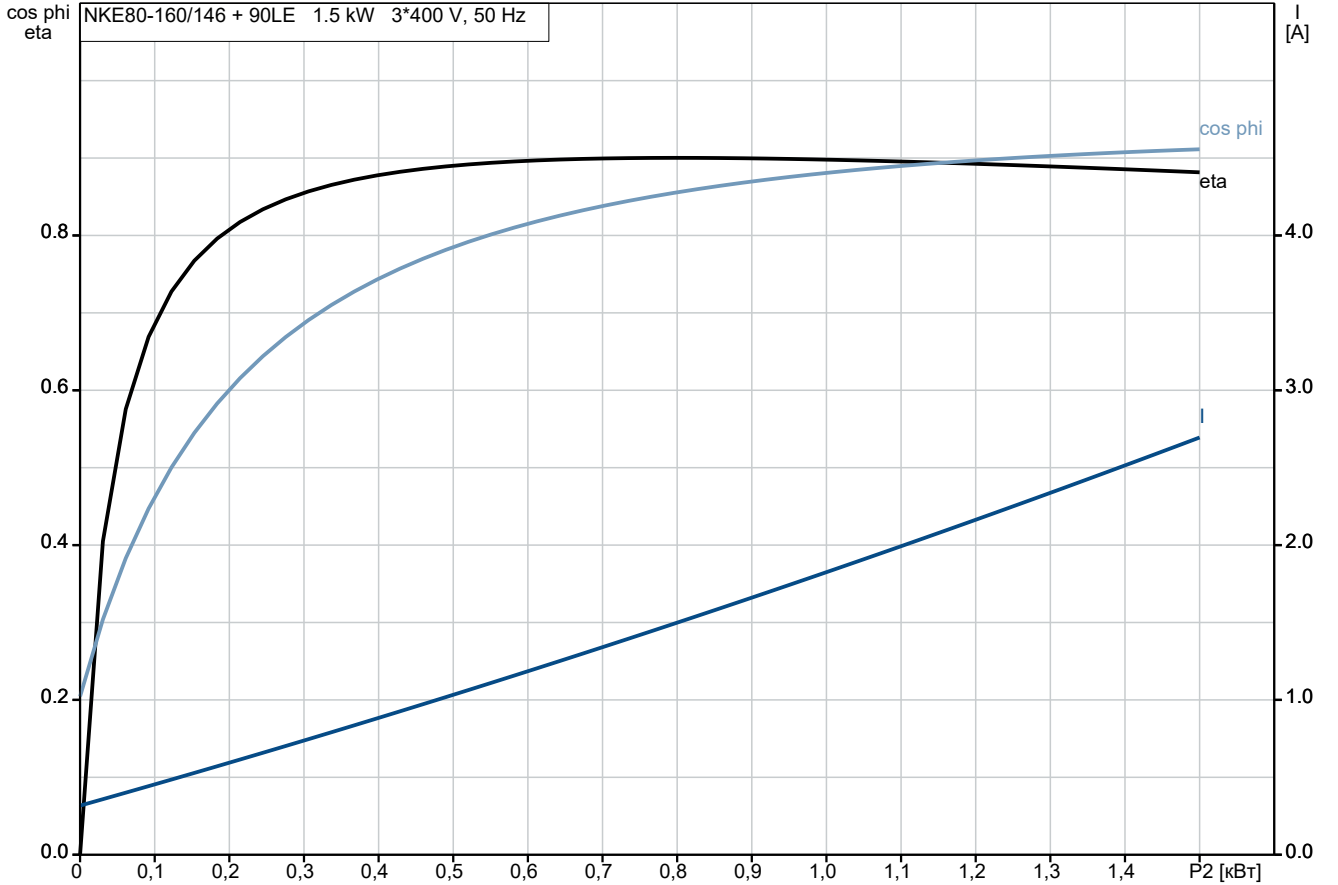


Перекачиваемая жидкость = Вода  
Температура перекачиваемой жидкости = 20 °C  
Плотность = 998.2 кг/м³

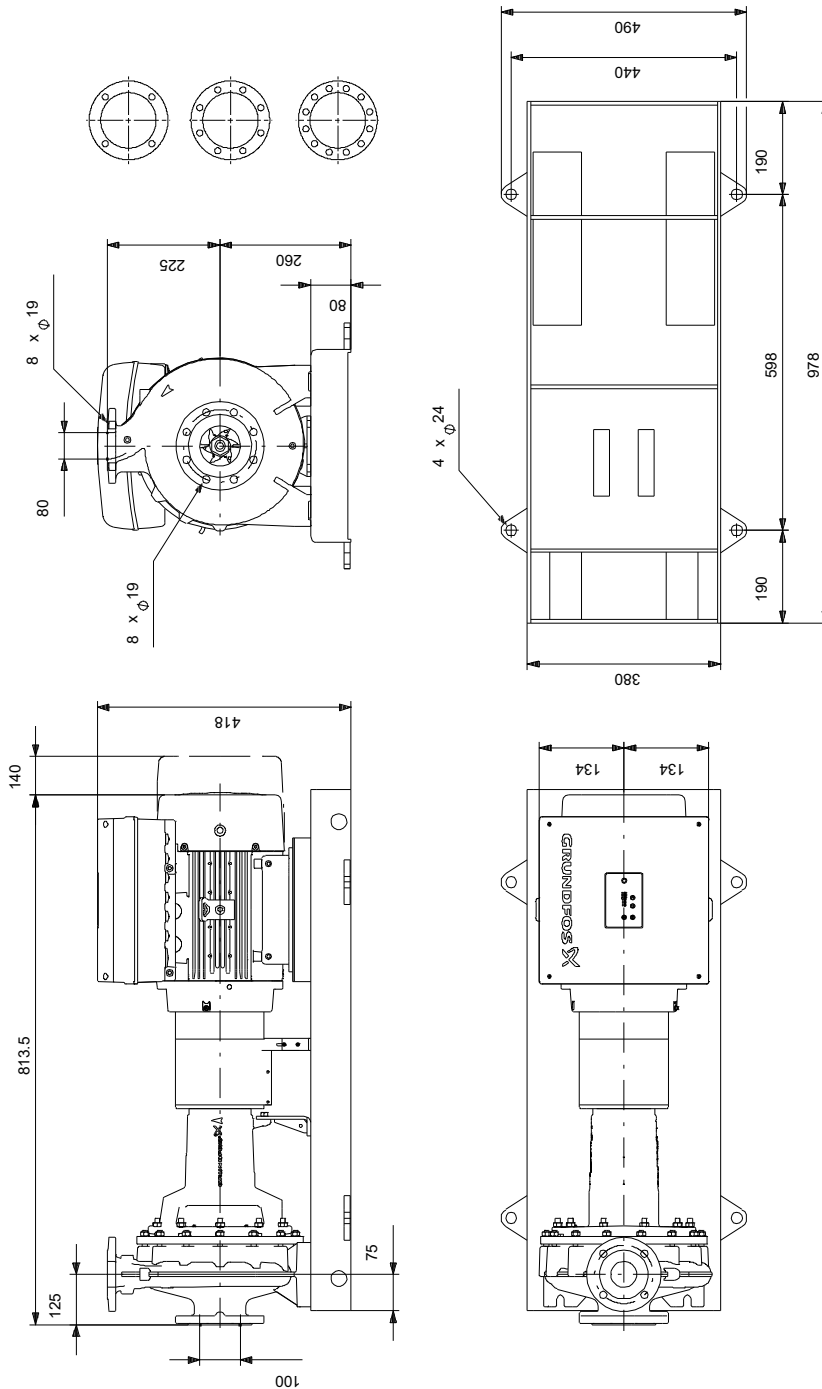


Описание	Значение
Допустимое давление:	PN 16
Coupling type:	Flexible w/o spacer
Конструкция рамы:	EN/ISO
Код рамы:	5 ST
Заливка цементным раствором (да /нет):	Нет
Код присоединения:	F
<b>Жидкость:</b>	
Рабочая жидкость:	Вода
Диапазон температур жидкости:	0 .. 120 °C
Температура перекачиваемой жидкости:	20 °C
Плотность:	998.2 кг/м <sup>3</sup>
<b>Данные электрооборудования:</b>	
Тип электродвигателя:	90LE
Номинальная мощность - P2:	1.5 кВт
Частота питающей сети:	50 Hz
Номинальное напряжение:	3 x 380-500 В
Номинальный ток:	2.9-2.5 А
Сos фи - характеристика мощности:	0.93
Номинальная скорость:	180-2000 об/м
Класс энергоэфф-ти:	IE5
Эффективность электродвигателя при полной нагрузке:	88 %
Количество полюсов:	4
Степень защиты (IEC 34-5):	IP55
Класс изоляции (IEC 85):	F
Встроенная защита электродвигателя:	ELEC
Номер электродвигателя:	<a href="#">99305879</a>
Изоляция подшипника с ведомой стороны:	Стальной подшипник
<b>Система управления:</b>	
Панель управления:	HM300 - Графический
Функциональный модуль:	FM300 - Advanced (Расширенный)
Преобразователь частоты:	Встроен.
Датчик давления:	Н
<b>Другое:</b>	
Минимальный индекс эффективности, MEI ≥:	0.70
Вес(Нетто):	141 кг
Вес(Брутто):	162 кг
Объем поставки:	0.44 м <sup>3</sup>
Язык на заводской табличке насоса:	Британский английский

## По запросу NKE 80-160/146 AA1F2AESBAQEHWA 50 Гц



## По запросу NKE 80-160/146 AA1F2AESBAQEHWA 50 Гц



Внимание! Все размеры даны в[мм], если не указано иное.

Правовая оговорка: На данном упрощённом габаритном чертеже представлены не все компоненты.

## По запросу NKE 80-160/146 AA1F2AESBAQEHWA 50 Гц



Внимание! Все размеры даны в [мм], если не указано иное.