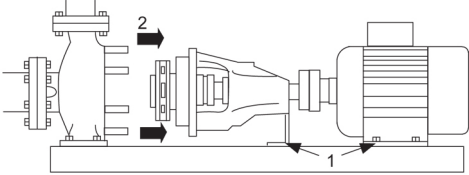

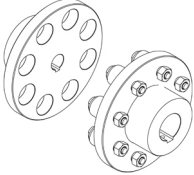


№ п/п	Описание
1	<p data-bbox="225 376 663 405"><b>NKE 80-200/179 AA1F2AESBAQEJWA</b></p>  <p data-bbox="619 723 1294 745"><b>Внимание! Фотография продукта может отличаться от существующего.</b></p> <p data-bbox="225 757 555 779">Номер изделия: По запросу</p> <p data-bbox="225 831 1437 974">Несамовсасывающий, одноступенчатый, центробежный, насос со спиральной направляющей камерой разработан в соответствии с ISO 5199, при этом его размер и номинальная мощность соответствуют EN 733. Фланцы - PN 16 с размерами в соответствии с EN 1092-2. Насос оборудован осевым всасывающим, радиальным выходным патрубками и горизонтальным валом. Он имеет конструкцию с разборной муфтой, что обеспечивает демонтаж муфты, кронштейна подшипника и рабочего колеса, не демонтируя электродвигатель, корпус насоса или трубную обвязку.</p> <p data-bbox="225 999 1241 1021">Несбалансированное резиновое сильфонное уплотнение в соответствии с DIN EN 12756.</p> <p data-bbox="225 1028 1394 1099">Насос оснащен синхронным электродвигателем на постоянных магнитах с воздушным охлаждением, с креплением на лапах. Насос и электродвигатель поставляются смонтированными на общей плите-основании.</p> <p data-bbox="225 1115 1457 1160">Насос оснащен асинхронным электродвигателем с воздушным охлаждением, с креплением на лапах. Насос и электродвигатель поставляются смонтированными на общей плите-основании.</p> <p data-bbox="225 1176 1422 1290">Электродвигатель включает частотный преобразователь и ПИ-регулятор в клеммной коробке. Это обеспечивает постоянное плавное регулирование частоты вращения электродвигателя, а также возможность корректировки рабочих характеристик в соответствии с заданными требованиями. Внешний датчик может быть подключен, если необходима регулируемая работа насоса с управлением расходом, перепадом давления или температурой.</p> <p data-bbox="225 1312 1449 1357">Панель управления клеммной коробки электродвигателя оснащена четырёхдюймовым дисплеем, кнопками и индикатором Grundfos Eye.</p> <p data-bbox="225 1373 1453 1464">Дисплей обладает интуитивно-понятным и удобным для пользователя интерфейсом и обеспечивает доступ ко всем функциям. Кнопки используются для навигации по пунктам меню с целью получения доступа к данным по насосу и эксплуатационным данным на объекте, ввода установленного значения, а также для настройки насоса на режим «Мин.», «Макс.» или «Останов».</p> <p data-bbox="225 1487 1449 1556">Возможно подключение к насосу с помощью Grundfos Go Remote (принадлежность). Устройство дистанционного управления позволяет выполнять настройки и считывать ряд параметров, таких как «Фактическое значение», «Частота вращения», «Потребляемая мощность» и общее «Энергопотребление».</p> <p data-bbox="225 1597 1406 1619">Индикатор Grundfos Eye на панели управления обеспечивает визуальную индикацию состояния насоса:</p> <ul data-bbox="264 1626 1426 1771" style="list-style-type: none"><li>• «Питание включено»: Электродвигатель работает (вращающиеся зелёные индикаторы) или не работает (постоянно включённые зелёные индикаторы).</li><li>• «Предупреждение»: Электродвигатель по-прежнему работает (вращающиеся жёлтые индикаторы) или остановился (постоянно включённые жёлтые индикаторы).</li><li>• «Аварийный сигнал»: Электродвигатель остановился (мигающие красные индикаторы).</li></ul> <p data-bbox="225 1778 1414 1848">Насос и электродвигатель установлены на общую стальную плиту-основание в соответствии с ISO 3661. Насосы, оборудованные разборной муфтой, можно обслуживать, даже когда корпус насоса подключен к впускным и выпускным трубопроводам.</p> <ol data-bbox="248 1861 1145 1917" style="list-style-type: none"><li>1) Снимите болты с опоры кронштейна подшипника и опоры электродвигателя.</li><li>2) Снимите кронштейн подшипника и электродвигатель с корпуса насоса.</li></ol> 

№ п/п	Описание
1	<p data-bbox="225 376 312 405"><b>Насос</b></p> <p data-bbox="225 412 1374 483">Насос оборудован сильфонным уплотнением с передачей крутящего момента с помощью пружины и сильфона. Благодаря сильфону уплотнение не изнашивает вал, а осевое движение не блокируется отложениями.</p>  <p data-bbox="225 651 571 674">Уплотнительные поверхности:</p> <ul data-bbox="264 680 1362 763" style="list-style-type: none"><li>• Материал вращающегося кольцевого уплотнения: углеграфит с диффузионным насыщением металлом</li><li>• Материал неподвижного уплотнения: карбид кремния (SiC)</li></ul> <p data-bbox="225 770 1445 815">Благодаря хорошим смазывающим свойствам углеграфита уплотнение подходит даже для плохих условий смазки, например в горячей воде.</p> <p data-bbox="225 822 1402 873">Однако в таких условиях вследствие износа поверхности уплотнения из углеграфита сокращается срок службы уплотнения.</p> <p data-bbox="225 880 1449 931">Данное сочетание материалов не рекомендуется для жидкостей, содержащих твердые частицы, так как это приведет к сильному износу поверхности из карбида кремния.</p> <p data-bbox="225 938 1034 967">Материал вторичного уплотнения: EPDM (этиленпропиленовый каучук)</p> <p data-bbox="225 974 1453 996">EPDM обладает прекрасной сопротивляемостью горячей воде. EPDM не пригоден для минеральных масел.</p> <p data-bbox="225 1025 1350 1055">Вал выполнен из нержавеющей стали и имеет диаметр 32 мм, на котором устанавливается муфта.</p> <p data-bbox="225 1061 1206 1084">В насосе используется стандартная муфта между насосом и валом электродвигателя.</p>  <p data-bbox="225 1301 948 1323">Текст на фирменной табличке насоса дан на английском языке.</p> <p data-bbox="225 1361 488 1391"><b>Электродвигатель</b></p> <p data-bbox="225 1397 1453 1449">Полностью закрытый электродвигатель с воздушным охлаждением и основными размерами в соответствии со стандартами IEC и DIN. Допуски на электрические параметры соответствуют IEC 60034.</p> <p data-bbox="225 1456 1315 1485">КПД электродвигателя классифицируется как IE5 в соответствии со стандартом IEC 60034-30-2.</p> <p data-bbox="225 1491 1445 1565">Электродвигатель не требует никакой внешней защиты. Блок управления электродвигателя включает в себя защиту от медленного и быстрого подъема температуры, например, условия постоянной перегрузки и опрокидывания.</p> <p data-bbox="225 1572 975 1601">Клеммная коробка содержит клеммы для следующих соединений:</p> <ul data-bbox="264 1608 1174 1868" style="list-style-type: none"><li>• один выделенный цифровой вход;</li><li>• два аналоговых входа, 0(4)-20 мА, 0-5 В, 0-10 В, 0,5 - 3,5 В;</li><li>• подача напряжения 5 В на потенциометр и датчик;</li><li>• один настраиваемый цифровой вход или выход с разомкнутым коллектором;</li><li>• вход и выход цифрового датчика Grundfos;</li><li>• подача напряжения 24 В на датчики;</li><li>• два выхода сигнального реле (беспотенциальные контакты);</li><li>• соединение GENibus;</li><li>• интерфейс для CIM-модуля шины связи Grundfos.</li></ul> <p data-bbox="225 1944 783 1973"><b>Дополнительные сведения об изделии</b></p> <p data-bbox="225 1980 1410 2078">На чугунные детали наносится покрытие на основе эпоксидной смолы методом катодного электроосаждения. Катодное электроосаждение является высококачественным процессом окраски погружением, при котором электрическое поле вокруг изделия обеспечивает осаждение на поверхности частиц краски тонким хорошо контролируемым слоем.</p>





Название компании:

Разработано:

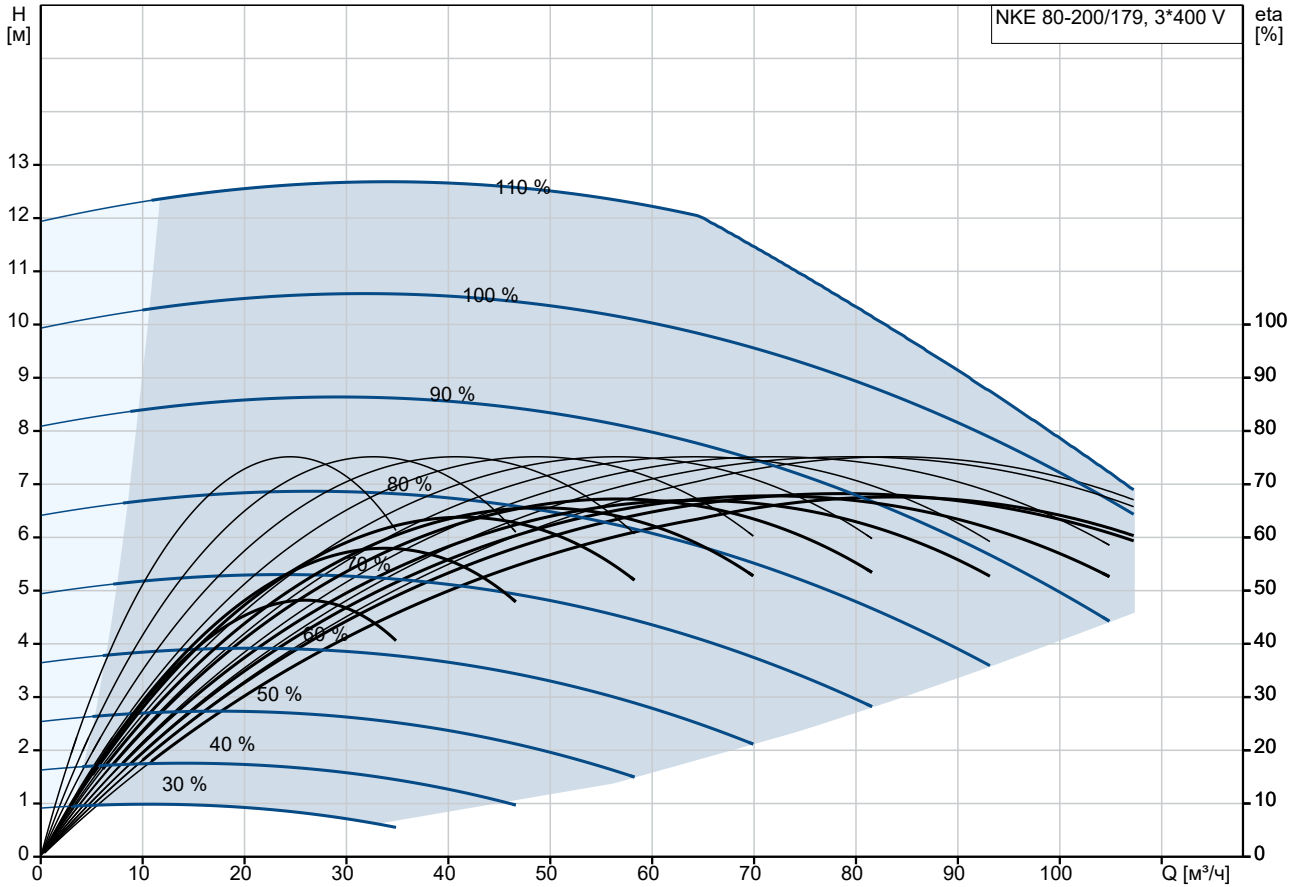
Телефон:

Дата:

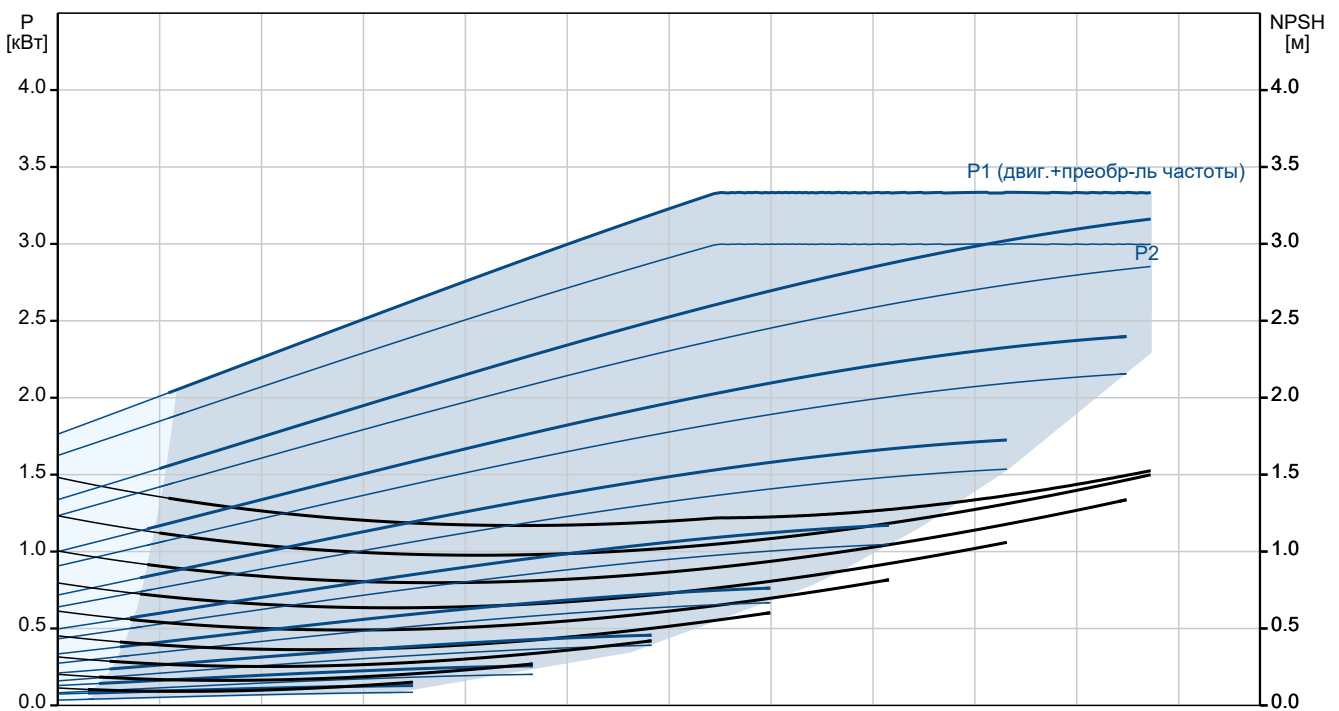
10.03.2026

№ п/п	Описание
1	<p>Размер напорного патрубка: DN 80 Допустимое давление: PN 16 Coupling type: Flexible w/o spacer Конструкция рамы: EN/ISO Код рамы: 6 ST Заливка цементным раствором (да /нет): Нет</p> <p>Данные электрооборудования: Тип электродвигателя: 100LD Номинальная мощность - P2: 3 кВт Частота питающей сети: 50 Hz Номинальное напряжение: 3 x 380-500 В Номинальный ток: 5.80-4.60 А Cos фи - характеристика мощности: 0.91-0.86 Номинальная скорость: 180-2200 об/м Класс энергоэфф-ти: IE5 Эффективность электродвигателя при полной нагрузке: 90.1 % Количество полюсов: 4 Степень защиты (IEC 34-5): IP55 Класс изоляции (IEC 85): F Номер электродвигателя: 93137617 Изоляция подшипника с ведомой стороны: Стальной подшипник</p> <p>Другое: Минимальный индекс эффективности, MEI ≥: 0.44 Вес(Нетто): 182 кг Вес(Брутто): 197 кг Объем поставки: 0.515 м³ Язык на заводской табличке насоса: Британский английский</p>

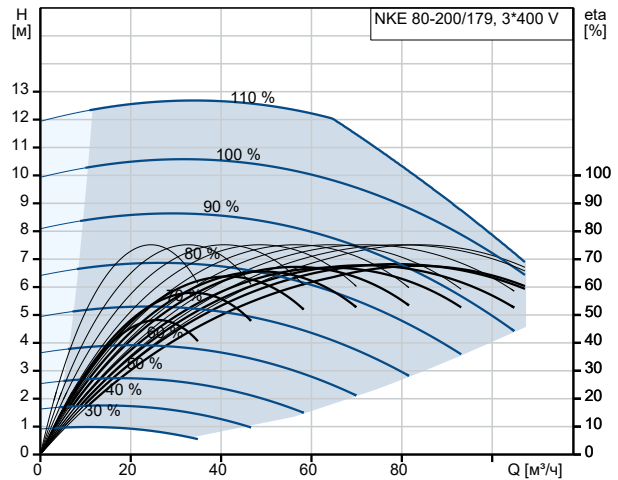
## По запросу NKE 80-200/179 AA1F2AESBAQEJWA 50 Гц



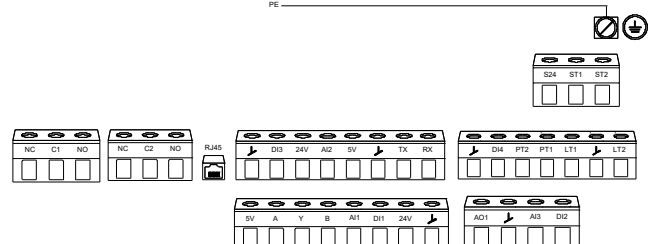
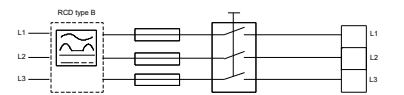
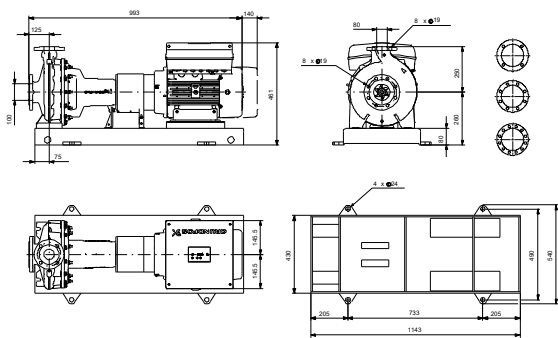
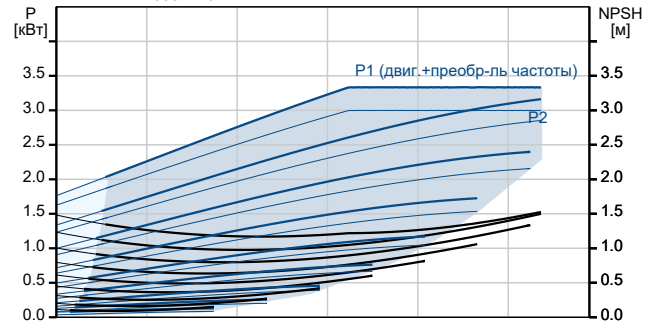
Перекачиваемая жидкость = Вода  
 Температура перекачиваемой жидкости = 20 °C  
 Плотность = 998.2 кг/м³



Описание	Значение
<b>Общие сведения:</b>	
Наименование продукта:	NKE 80-200/179 AA1F2AESBAQEJWA
№ продукта:	По запросу
EAN код:	По запросу
<b>Технические данные:</b>	
Скорость насоса, при которой рассчитаны его характеристики:	1450 об/м
Номинальный расход:	82.8 м³/ч
Насос с электродвигателем:	Да
Номинальный напор:	8.7 м
Текущий диаметр рабочего колеса:	179 мм
Номинальный диаметр рабочего колеса:	200
Первичное уплотнение вала:	BAQE
Диаметр вала:	32 мм
Код торцевого уплотнения вала:	BAQE
Тип механического уплотнения:	Single
Допуски по рабочим хар-кам:	ISO9906:2012 3B2
Исполнение насоса:	A1
Тип исполнения:	A1
Конструкция подшипника:	Стандарт.
<b>Материалы:</b>	
Типовое обозначение, код материалов:	A
Тип модели, код для резиновых компонентов. E = EPDM, V=FKM:	E
Корпус насоса:	Чугун
Материал корпуса насоса:	EN-GJL-250
Корпус насоса:	ASTM class 35
Изнашиваемое кольцо:	Латунь CuZn34Mn3Al2Fe1-C
Рабочее колесо:	Чугун
Рабочее колесо, EN/DIN:	EN-GJL-200
Рабочее колесо, AISI/ASTM:	ASTM class 30
Внутреннее покрытие корпуса насоса:	окраска методом катодного электроосаждения
Код материала:	A
Код резины:	E
Вал:	Stainless steel EN 1.4301 AISI 304
<b>Монтаж:</b>	
Диапазон температуры окружающей среды:	-20 .. 50 °C
Макс. рабочее давление:	16 бар
Типовое обозначение, код трубного соединения:	F
Стандарт соединения труб:	EN 1092-2
Тип входного соединения:	DIN
Тип напорного соединения:	DIN
Размер всасывающего патрубка:	DN 100
Размер напорного патрубка:	DN 80

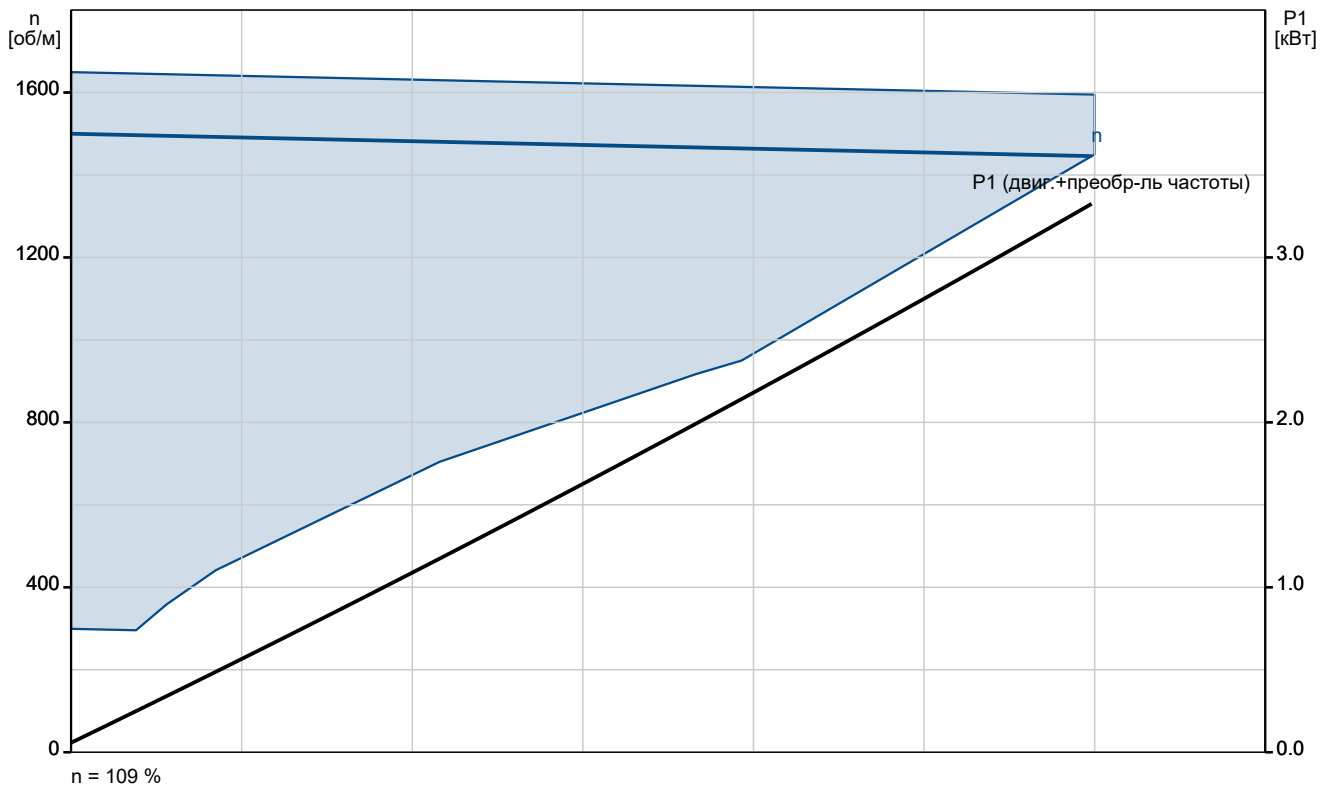
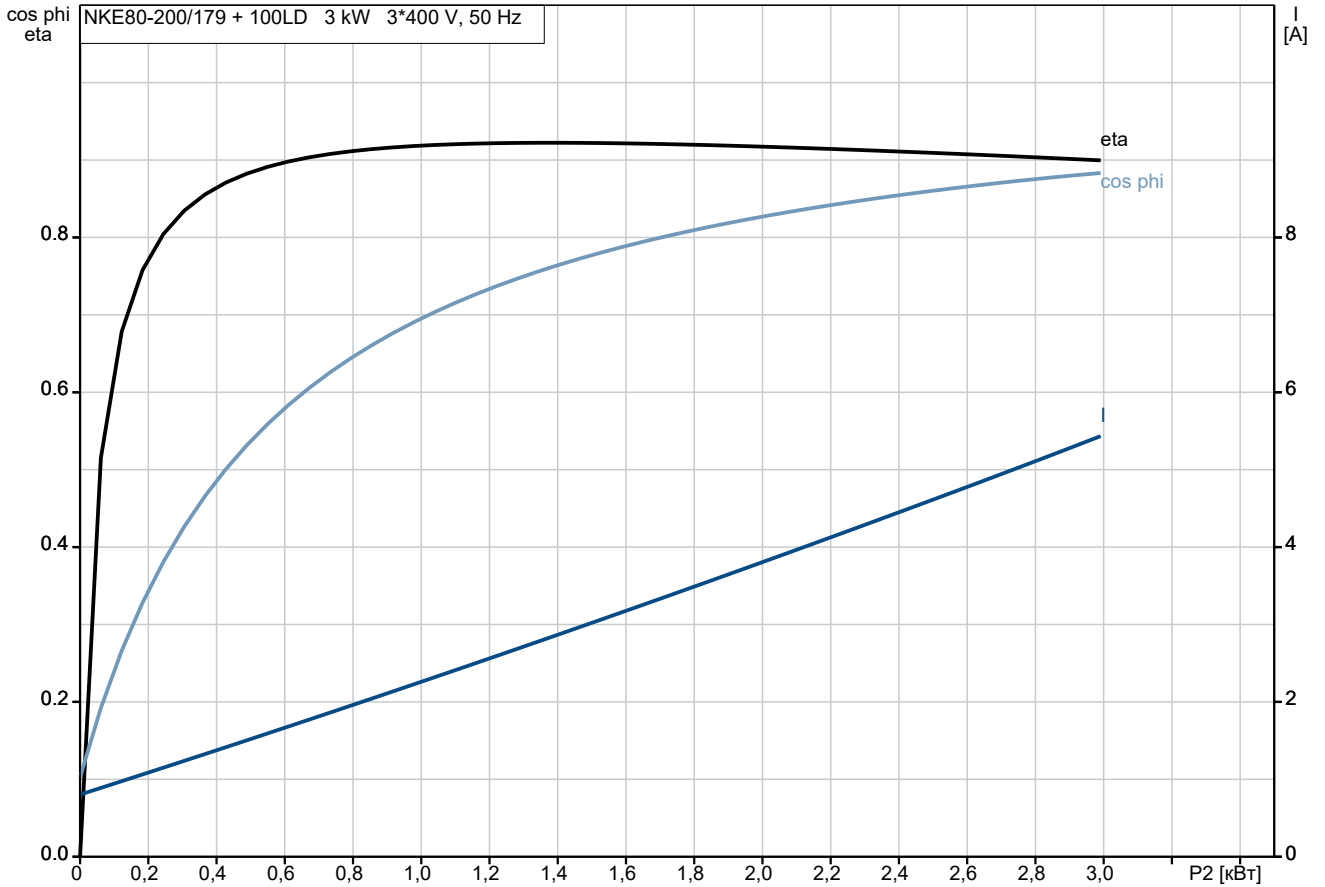


Перекачиваемая жидкость = Вода  
Температура перекачиваемой жидкости = 20 °C  
Плотность = 998.2 кг/м³

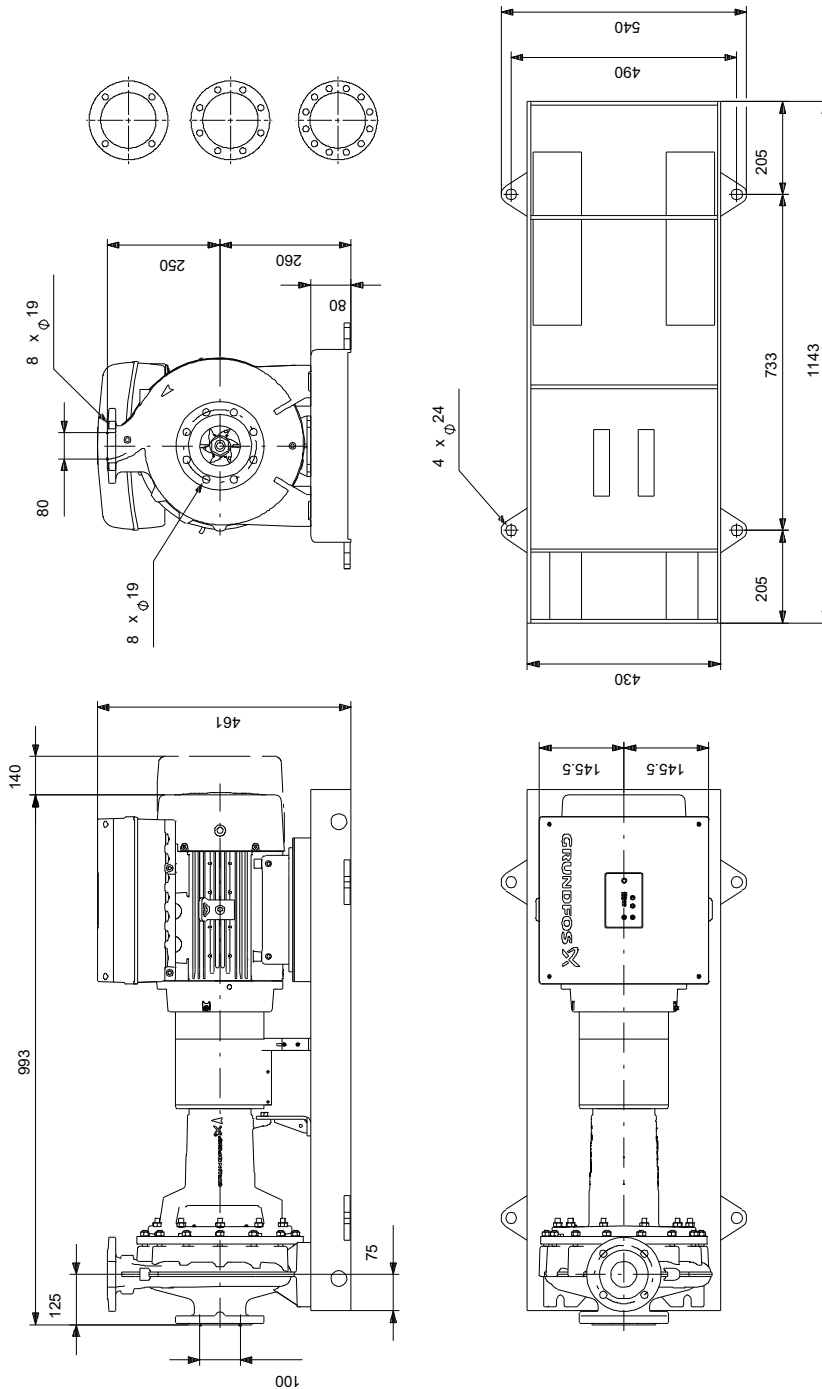


Описание	Значение
Допустимое давление:	PN 16
Coupling type:	Flexible w/o spacer
Конструкция рамы:	EN/ISO
Код рамы:	6 ST
Заливка цементным раствором (да /нет):	Нет
Код присоединения:	F
<b>Жидкость:</b>	
Рабочая жидкость:	Вода
Диапазон температур жидкости:	0 .. 120 °C
Температура перекачиваемой жидкости:	20 °C
Плотность:	998.2 кг/м <sup>3</sup>
<b>Данные электрооборудования:</b>	
Тип электродвигателя:	100LD
Номинальная мощность - P2:	3 кВт
Частота питающей сети:	50 Hz
Номинальное напряжение:	3 x 380-500 В
Номинальный ток:	5.80-4.60 А
Сos фи - характеристика мощности:	0.91-0.86
Номинальная скорость:	180-2200 об/м
Класс энергоэфф-ти:	IE5
Эффективность электродвигателя при полной нагрузке:	90.1 %
Количество полюсов:	4
Степень защиты (IEC 34-5):	IP55
Класс изоляции (IEC 85):	F
Встроенная защита электродвигателя:	ELEC
Номер электродвигателя:	<a href="#">93137617</a>
Изоляция подшипника с ведомой стороны:	Стальной подшипник
<b>Система управления:</b>	
Панель управления:	HMI300 - улучшенный
Функциональный модуль:	FM310 - Advanced
Преобразователь частоты:	Встроен.
Датчик давления:	Н
<b>Другое:</b>	
Минимальный индекс эффективности, MEI ≥:	0.44
Вес(Нетто):	182 кг
Вес(Брутто):	197 кг
Объем поставки:	0.515 м <sup>3</sup>
Язык на заводской табличке насоса:	Британский английский

## По запросу NKE 80-200/179 AA1F2AESBAQEJWA 50 Гц



## По запросу NKE 80-200/179 AA1F2AESBAQEJWA 50 Гц



Внимание! Все размеры даны в[мм], если не указано иное.

Правовая оговорка: На данном упрощённом габаритном чертеже представлены не все компоненты.

