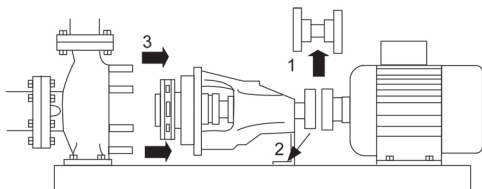


| № п/п | Описание |
|-------|--|
| 1 | <p data-bbox="225 376 670 405">NKE 40-315/344 AA2F2AESBAQEMWA</p>  <p data-bbox="619 723 1292 745">Внимание! Фотография продукта может отличаться от существующего.</p> <p data-bbox="225 757 555 779">Номер изделия: По запросу</p> <p data-bbox="225 831 1436 974">Несамовсасывающий, одноступенчатый, центробежный, насос со спиральной направляющей камерой разработан в соответствии с ISO 5199, при этом его размер и номинальная мощность соответствуют EN 733. Фланцы - PN 16 с размерами в соответствии с EN 1092-2. Насос оборудован осевым всасывающим, радиальным выходным патрубками и горизонтальным валом. Он имеет конструкцию с разборной муфтой, что обеспечивает демонтаж муфты, кронштейна подшипника и рабочего колеса, не демонтируя электродвигатель, корпус насоса или трубную обвязку.</p> <p data-bbox="225 999 1241 1021">Несбалансированное резиновое сальниковое уплотнение в соответствии с DIN EN 12756.</p> <p data-bbox="225 1028 1396 1099">Насос оснащен синхронным электродвигателем на постоянных магнитах с воздушным охлаждением, с креплением на лапах. Насос и электродвигатель поставляются смонтированными на общей плите-основании.</p> <p data-bbox="225 1115 1455 1162">Насос оснащен асинхронным электродвигателем с воздушным охлаждением, с креплением на лапах. Насос и электродвигатель поставляются смонтированными на общей плите-основании.</p> <p data-bbox="225 1173 1422 1290">Электродвигатель включает частотный преобразователь и ПИ-регулятор в клеммной коробке. Это обеспечивает постоянное плавное регулирование частоты вращения электродвигателя, а также возможность корректировки рабочих характеристик в соответствии с заданными требованиями. Внешний датчик может быть подключен, если необходима регулируемая работа насоса с управлением расходом, перепадом давления или температурой.</p> <p data-bbox="225 1312 1449 1359">Панель управления клеммной коробки электродвигателя оснащена четырёхдюймовым дисплеем, кнопками и индикатором Grundfos Eye.</p> <p data-bbox="225 1370 1455 1464">Дисплей обладает интуитивно-понятным и удобным для пользователя интерфейсом и обеспечивает доступ ко всем функциям. Кнопки используются для навигации по пунктам меню с целью получения доступа к данным по насосу и эксплуатационным данным на объекте, ввода установленного значения, а также для настройки насоса на режим «Мин.», «Макс.» или «Останов».</p> <p data-bbox="225 1487 1449 1559">Возможно подключение к насосу с помощью Grundfos Go Remote (принадлежность). Устройство дистанционного управления позволяет выполнять настройки и считывать ряд параметров, таких как «Фактическое значение», «Частота вращения», «Потребляемая мощность» и общее «Энергопотребление».</p> <p data-bbox="225 1597 1406 1619">Индикатор Grundfos Eye на панели управления обеспечивает визуальную индикацию состояния насоса:</p> <ul data-bbox="264 1626 1425 1769" style="list-style-type: none">• «Питание включено»: Электродвигатель работает (вращающиеся зелёные индикаторы) или не работает (постоянно включённые зелёные индикаторы).• «Предупреждение»: Электродвигатель по-прежнему работает (вращающиеся жёлтые индикаторы) или остановился (постоянно включённые жёлтые индикаторы).• «Аварийный сигнал»: Электродвигатель остановился (мигающие красные индикаторы). <p data-bbox="225 1776 1455 1870">Насосная часть и электродвигатель установлены на общую стальную плиту-основание в соответствии с ISO 3661. Насосы, оборудованные разборной муфтой, можно обслуживать без демонтажа корпуса насоса и электродвигателя с плиты-основания. Это исключает повторную юстировку насоса и электродвигателя после технического обслуживания.</p> <ol data-bbox="248 1883 850 1971" style="list-style-type: none">1) Снимите муфту.2) Снимите болты с опоры кронштейна подшипника.3) Снимите кронштейн подшипника с корпуса насоса. |

№ п/п | **Описание**

1

**Насос**

Насос оборудован сильфонным уплотнением с передачей крутящего момента с помощью пружины и сильфона. Благодаря сильфону уплотнение не изнашивает вал, а осевое движение не блокируется отложениями.



Уплотнительные поверхности:

- Материал вращающегося кольцевого уплотнения: углерадит с диффузионным насыщением металлом
- Материал неподвижного уплотнения: карбид кремния (SiC)

Благодаря хорошим смазывающим свойствам углерадита уплотнение подходит даже для плохих условий смазки, например в горячей воде.

Однако в таких условиях вследствие износа поверхности уплотнения из углерадита сокращается срок службы уплотнения.

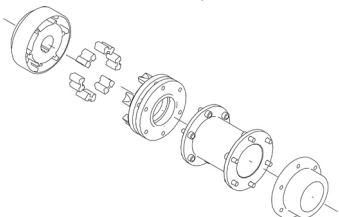
Данное сочетание материалов не рекомендуется для жидкостей, содержащих твёрдые частицы, так как это приведёт к сильному износу поверхности из карбида кремния.

Материал вторичного уплотнения: EPDM (этиленпропиленовый каучук)

EPDM обладает прекрасной сопротивляемостью горячей воде. EPDM не пригоден для минеральных масел.

Вал выполнен из нержавеющей стали и имеет диаметр 32 мм, на котором устанавливается муфта.

В насосе используется разборная муфта между насосом и валом электродвигателя.



Текст на фирменной табличке насоса дан на английском языке.

Электродвигатель

Полностью закрытый электродвигатель с воздушным охлаждением и основными размерами в соответствии со стандартами IEC и DIN. Допуски на электрические параметры соответствуют IEC 60034.

КПД электродвигателя классифицируется как IE5 в соответствии со стандартом IEC 60034-30-2.

Электродвигатель не требует никакой внешней защиты. Блок управления электродвигателя включает в себя защиту от медленного и быстрого подъема температуры, например, условия постоянной перегрузки и опрокидывания.

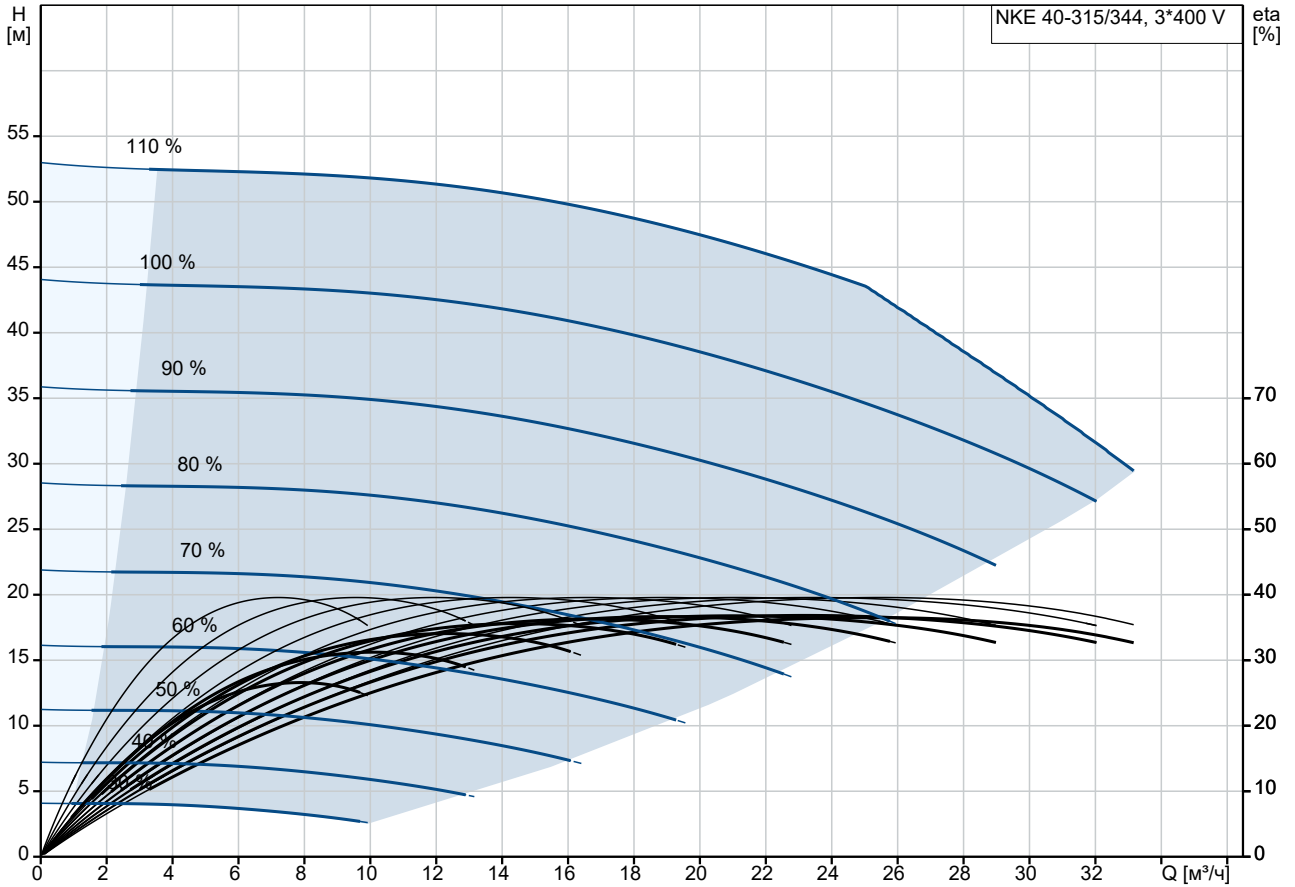
Клеммная коробка содержит клеммы для следующих соединений:

- один выделенный цифровой вход;
- два аналоговых входа, 0(4)-20 мА, 0-5 В, 0-10 В, 0,5 - 3,5 В;
- подача напряжения 5 В на потенциометр и датчик;
- один настраиваемый цифровой вход или выход с разомкнутым коллектором;
- вход и выход цифрового датчика Grundfos;
- подача напряжения 24 В на датчики;

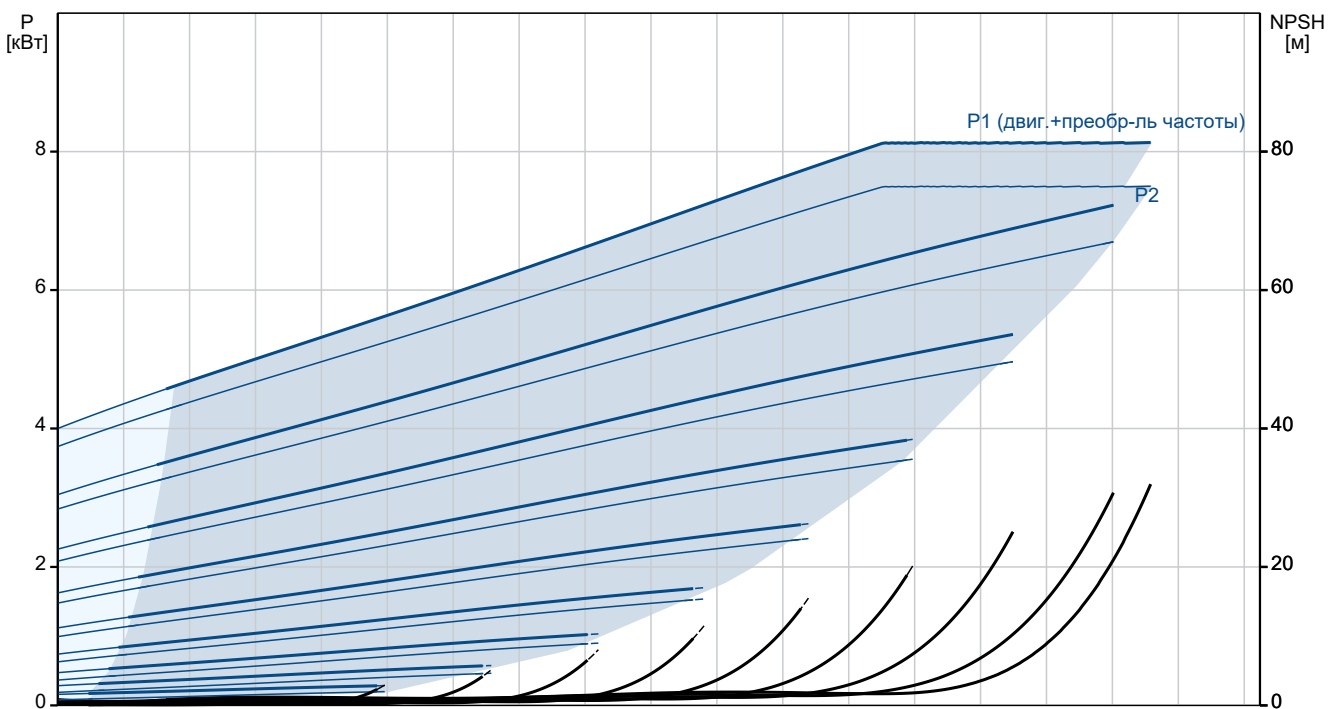
| № п/п | Описание |
|-------|---|
| 1 | <ul style="list-style-type: none">• два выхода сигнального реле (беспотенциальные контакты);• соединение GENIbus;• интерфейс для CIM-модуля шины связи Grundfos. <p>Дополнительные сведения об изделии</p> <p>На чугунные детали наносится покрытие на основе эпоксидной смолы методом катодного электроосаждения. Катодное электроосаждение является высококачественным процессом окраски погружением, при котором электрическое поле вокруг изделия обеспечивает осаждение на поверхности частиц краски тонким хорошо контролируемым слоем.</p> <p>Технические данные</p> <p>Система управления: Frequency converter: Встроен. Датчик давления: Н</p> <p>Жидкость: Рабочая жидкость: Вода Диапазон температур жидкости: 0 .. 120 °C Температура перекачиваемой жидкости: 20 °C Плотность: 998.2 кг/м³</p> <p>Технические данные: Скорость насоса, при которой рассчитаны его характеристики: 1450 об/м Номинальный расход: 23 м³/ч Насос с электродвигателем: Да Номинальный напор: 34.1 м Текущий диаметр рабочего колеса: 344 мм Номинальный диаметр рабочего колеса: 315 Первичное уплотнение вала: BAQE Код торцевого уплотнения вала: BAQE Тип механического уплотнения: Single Допуски по рабочим хар-кам: ISO9906:2012 3B2 Конструкция подшипника: Стандарт.</p> <p>Материалы: Типовое обозначение, код материалов: А Тип модели, код для резиновых компонентов. E = EPDM, V=FKM: E</p> <p>Корпус насоса: Чугун Материал корпуса насоса: EN-GJL-250 Корпус насоса: ASTM class 35 Изнашиваемое кольцо: Латунь CuZn34Mn3Al2Fe1-C</p> <p>Рабочее колесо: Чугун Рабочее колесо, EN/DIN: EN-GJL-200 Рабочее колесо, AISI/ASTM: ASTM class 30 Внутреннее покрытие корпуса насоса: окраска методом катодного электроосаждения</p> |

| № п/п | Описание |
|-------|--|
| 1 | <p>Вал: Stainless steel EN 1.4301 AISI 304</p> <p>Монтаж: Диапазон температуры окружающей среды: -20 .. 50 °C Макс. рабочее давление: 16 бар Стандарт соединения труб: EN 1092-2 Тип входного соединения: DIN Тип напорного соединения: DIN Размер всасывающего патрубка: DN 65 Размер напорного патрубка: DN 40 Допустимое давление: PN 16 Coupling type: Flexible w/spacer Конструкция рамы: EN/ISO Код рамы: 6 Заливка цементным раствором (да /нет): Нет</p> <p>Данные электрооборудования: Тип электродвигателя: 132МН Номинальная мощность - P2: 7.5 кВт Частота питающей сети: 50 Hz Номинальное напряжение: 3 x 380-500 В Номинальный ток: 14.1-11.1 А Cos фи - характеристика мощности: 0.93-0.89 Номинальная скорость: 180-2200 об/м Класс энергоэфф-ти: IE5 Эффективность электродвигателя при полной нагрузке: 92.2 % Количество полюсов: 4 Степень защиты (IEC 34-5): IP55 Класс изоляции (IEC 85): F Номер электродвигателя: 93137621 Изоляция подшипника с ведомой стороны: Стальной подшипник</p> <p>Другое: Минимальный индекс эффективности, MEI ≥: 0.61 Вес(Нетто): 288 кг Вес(Брутто): 303 кг Объем поставки: 0.53 м³ Язык на заводской табличке насоса: Британский английский</p> |

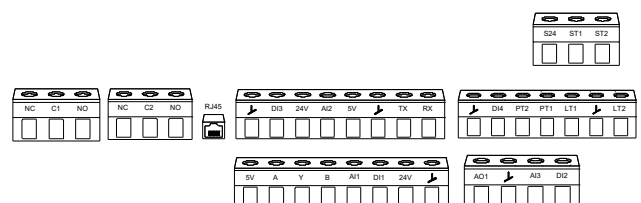
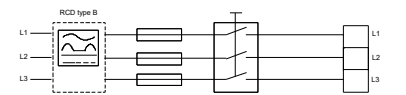
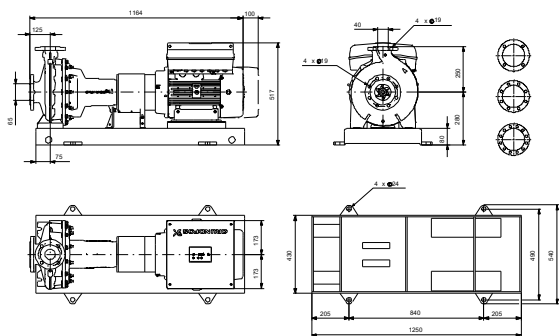
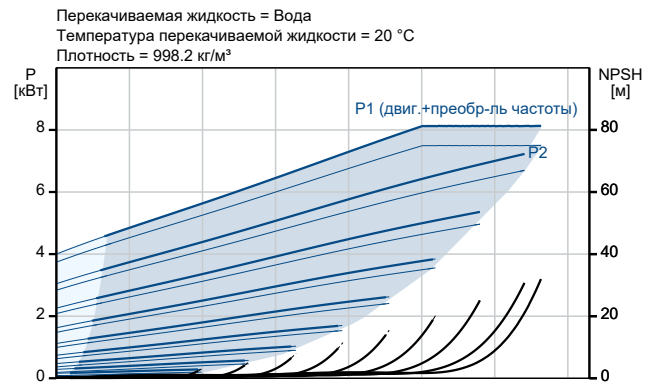
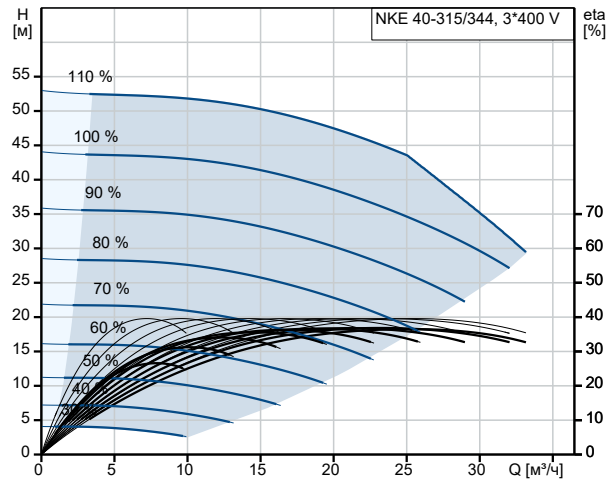
По запросу NKE 40-315/344 AA2F2AESBAQEMWA 50 Гц



Перекачиваемая жидкость = Вода
 Температура перекачиваемой жидкости = 20 °C
 Плотность = 998.2 кг/м³

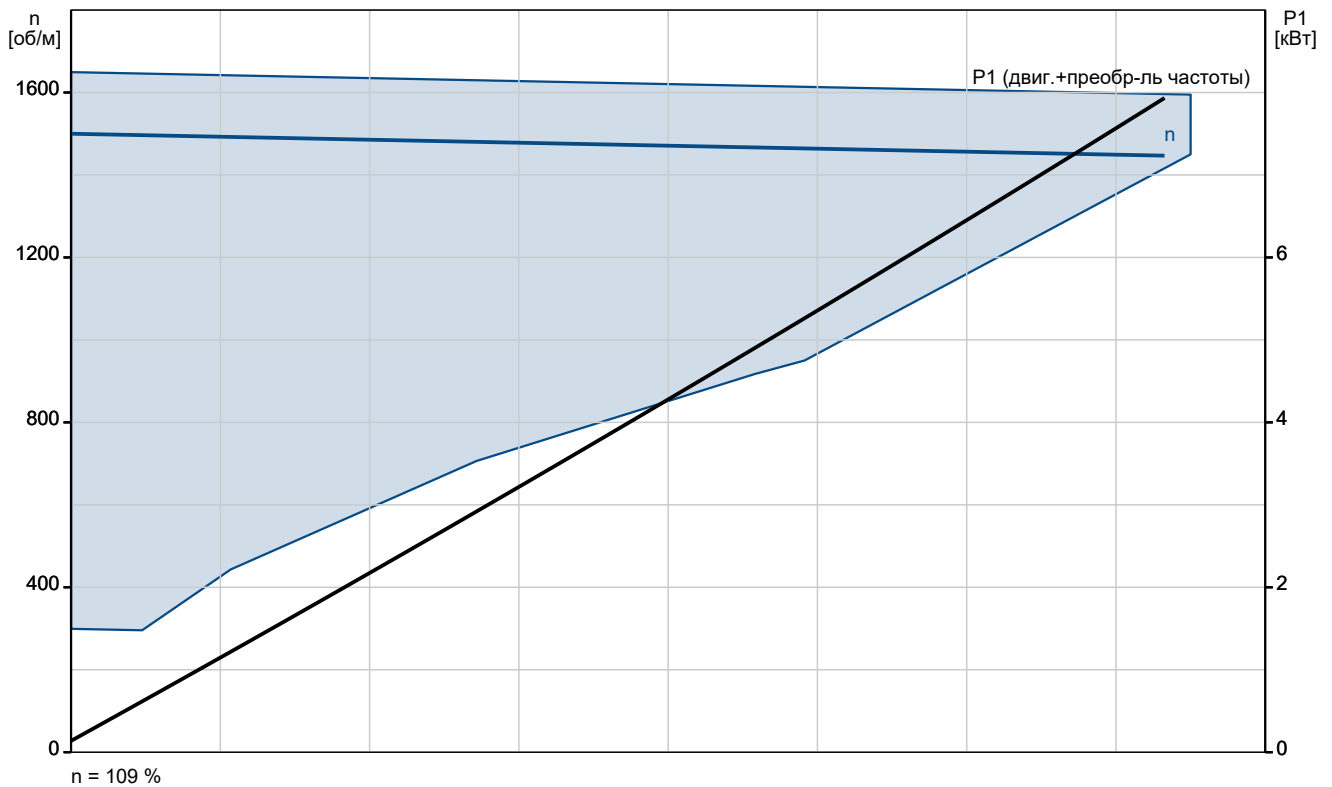
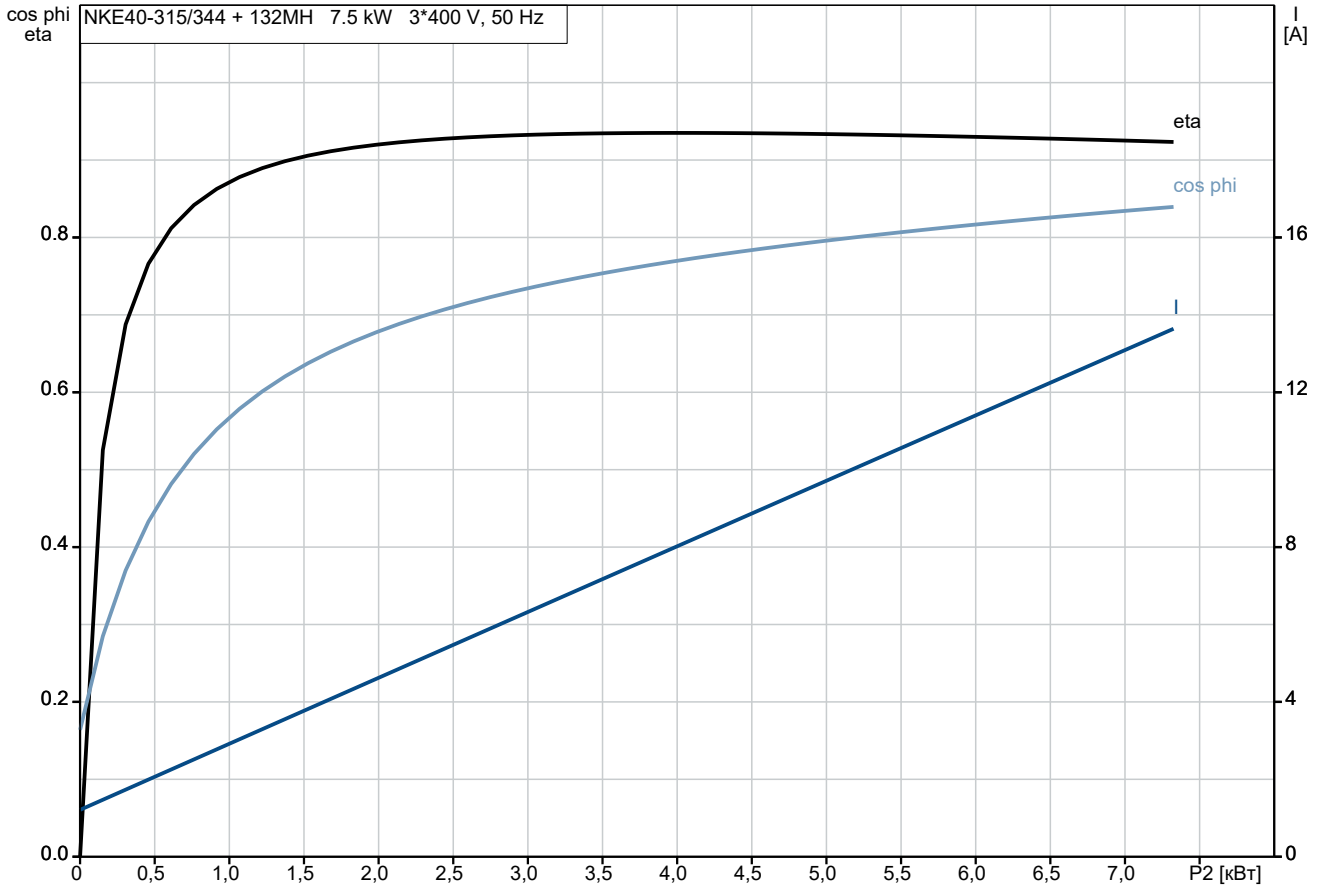


| Описание | Значение |
|---|--|
| Общие сведения: | |
| Наименование продукта: | NKE 40-315/344 AA2F2AESBAQEMWA |
| № продукта: | По запросу |
| EAN код: | По запросу |
| Технические данные: | |
| Скорость насоса, при которой рассчитаны его характеристики: | 1450 об/м |
| Номинальный расход: | 23 м³/ч |
| Насос с электродвигателем: | Да |
| Номинальный напор: | 34.1 м |
| Текущий диаметр рабочего колеса: | 344 мм |
| Номинальный диаметр рабочего колеса: | 315 |
| Первичное уплотнение вала: | BAQE |
| Диаметр вала: | 32 мм |
| Код торцевого уплотнения вала: | BAQE |
| Тип механического уплотнения: | Single |
| Допуски по рабочим хар-кам: | ISO9906:2012 3B2 |
| Исполнение насоса: | A2 |
| Тип исполнения: | A2 |
| Конструкция подшипника: | Стандарт. |
| Материалы: | |
| Типовое обозначение, код материалов: | A |
| Тип модели, код для резиновых компонентов. E = EPDM, V=FKM: | E |
| Корпус насоса: | Чугун |
| Материал корпуса насоса: | EN-GJL-250 |
| Корпус насоса: | ASTM class 35 |
| Изнашиваемое кольцо: | Латунь CuZn34Mn3Al2Fe1-C |
| Рабочее колесо: | Чугун |
| Рабочее колесо, EN/DIN: | EN-GJL-200 |
| Рабочее колесо, AISI/ASTM: | ASTM class 30 |
| Внутреннее покрытие корпуса насоса: | окраска методом катодного электроосаждения |
| Код материала: | A |
| Код резины: | E |
| Вал: | Stainless steel EN 1.4301 AISI 304 |
| Монтаж: | |
| Диапазон температуры окружающей среды: | -20 .. 50 °C |
| Макс. рабочее давление: | 16 бар |
| Типовое обозначение, код трубного соединения: | F |
| Стандарт соединения труб: | EN 1092-2 |
| Тип входного соединения: | DIN |
| Тип напорного соединения: | DIN |
| Размер всасывающего патрубка: | DN 65 |
| Размер напорного патрубка: | DN 40 |

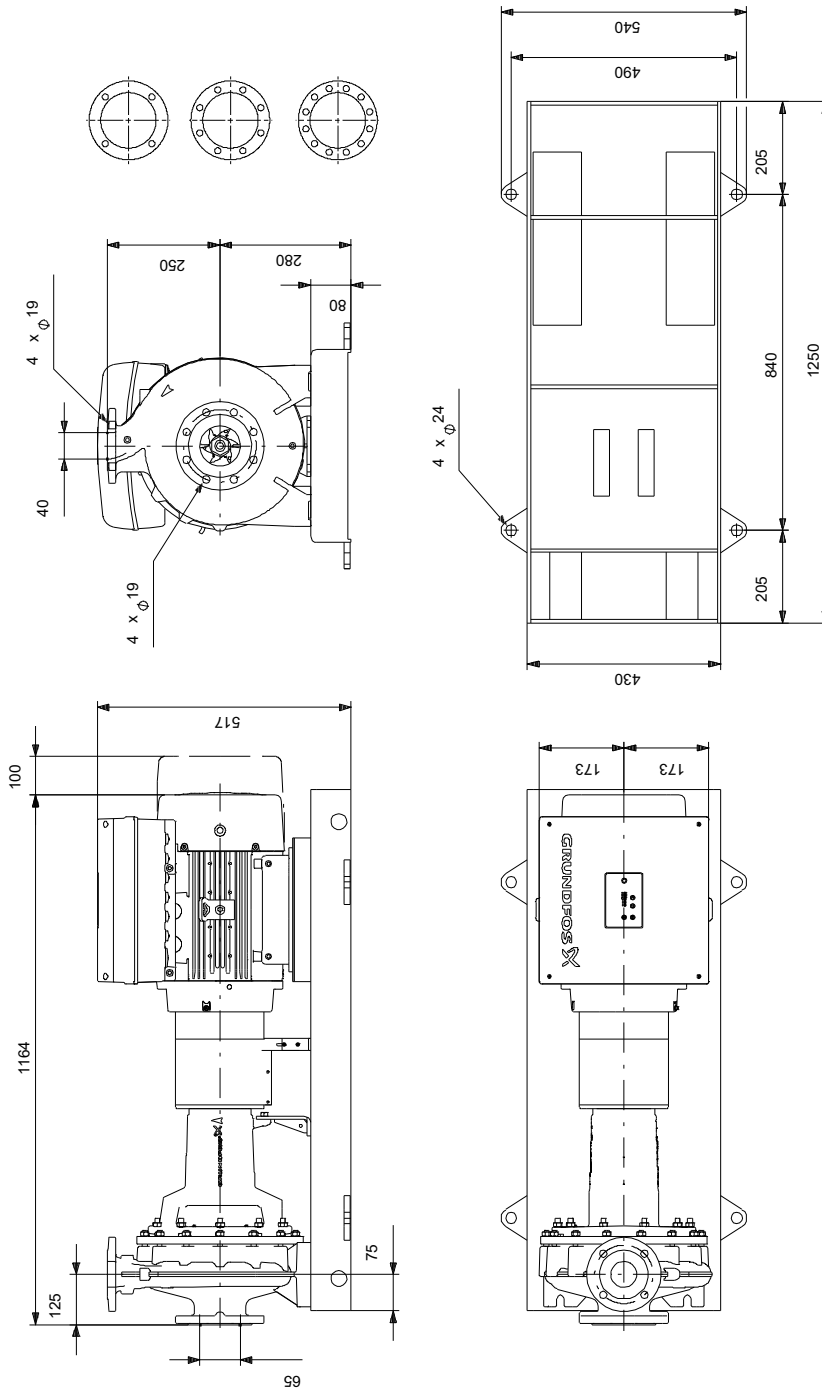


| Описание | Значение |
|---|--------------------------|
| Допустимое давление: | PN 16 |
| Coupling type: | Flexible w/spacer |
| Конструкция рамы: | EN/ISO |
| Код рамы: | 6 |
| Заливка цементным раствором (да /нет): | Нет |
| Код присоединения: | F |
| Жидкость: | |
| Рабочая жидкость: | Вода |
| Диапазон температур жидкости: | 0 .. 120 °C |
| Температура перекачиваемой жидкости: | 20 °C |
| Плотность: | 998.2 кг/м ³ |
| Данные электрооборудования: | |
| Тип электродвигателя: | 132MH |
| Номинальная мощность - P2: | 7.5 кВт |
| Частота питающей сети: | 50 Hz |
| Номинальное напряжение: | 3 x 380-500 В |
| Номинальный ток: | 14.1-11.1 А |
| Сos фи - характеристика мощности: | 0.93-0.89 |
| Номинальная скорость: | 180-2200 об/м |
| Класс энергоэфф-ти: | IE5 |
| Эффективность электродвигателя при полной нагрузке: | 92.2 % |
| Количество полюсов: | 4 |
| Степень защиты (IEC 34-5): | IP55 |
| Класс изоляции (IEC 85): | F |
| Встроенная защита электродвигателя: | ELEC |
| Номер электродвигателя: | 93137621 |
| Изоляция подшипника с ведомой стороны: | Стальной подшипник |
| Система управления: | |
| Панель управления: | HMI300 - улучшенный |
| Функциональный модуль: | FM310 - Advanced |
| Преобразователь частоты: | Встроен. |
| Датчик давления: | Н |
| Другое: | |
| Минимальный индекс эффективности, MEI ≥: | 0.61 |
| Вес(Нетто): | 288 кг |
| Вес(Брутто): | 303 кг |
| Объем поставки: | 0.53 м ³ |
| Язык на заводской табличке насоса: | Британский английский |

По запросу NKE 40-315/344 AA2F2AESBAQEMWA 50 Гц



По запросу NKE 40-315/344 AA2F2AESBAQEMWA 50 Гц



Внимание! Все размеры даны в[мм], если не указано иное.

Правовая оговорка: На данном упрощённом габаритном чертеже представлены не все компоненты.

