
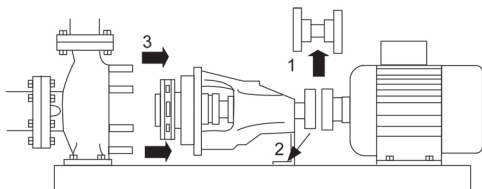


№ п/п	Описание
1	<p data-bbox="225 376 667 405">NKE 50-160/167 AA2F2AESBAQENWB</p>  <p data-bbox="619 723 1294 745">Внимание! Фотография продукта может отличаться от существующего.</p> <p data-bbox="225 757 555 779">Номер изделия: По запросу</p> <p data-bbox="225 831 1437 974">Несамовсасывающий, одноступенчатый, центробежный, насос со спиральной направляющей камерой разработан в соответствии с ISO 5199, при этом его размер и номинальная мощность соответствуют EN 733. Фланцы - PN 16 с размерами в соответствии с EN 1092-2. Насос оборудован осевым всасывающим, радиальным выходным патрубками и горизонтальным валом. Он имеет конструкцию с разборной муфтой, что обеспечивает демонтаж муфты, кронштейна подшипника и рабочего колеса, не демонтируя электродвигатель, корпус насоса или трубную обвязку.</p> <p data-bbox="225 999 1241 1021">Несбалансированное резиновое сильфонное уплотнение в соответствии с DIN EN 12756.</p> <p data-bbox="225 1028 1394 1099">Насос оснащен синхронным электродвигателем на постоянных магнитах с воздушным охлаждением, с креплением на лапах. Насос и электродвигатель поставляются смонтированными на общей плите-основании.</p> <p data-bbox="225 1115 1457 1160">Насос оснащен асинхронным электродвигателем с воздушным охлаждением, с креплением на лапах. Насос и электродвигатель поставляются смонтированными на общей плите-основании.</p> <p data-bbox="225 1176 1442 1319">Электродвигатель включает частотный преобразователь и ПИ-регулятор в клеммной коробке. Это обеспечивает постоянное плавное регулирование частоты вращения электродвигателя, а также возможность корректировки рабочих характеристик в соответствии с заданными требованиями. Индекс минимальной эффективности (MEI) изделия выше или равен 0,70. Регламентом комиссии (ЕС) от 1 января 2013 г. этот показатель рассматривается как ориентировочное целевое значение для водяного насоса с наилучшими показателями производительности на рынке.</p> <p data-bbox="225 1339 1398 1388">Внешний датчик может быть подключен, если необходима регулируемая работа насоса с управлением расходом, перепадом давления или температурой.</p> <p data-bbox="225 1404 1449 1449">Панель управления клеммной коробки электродвигателя оснащена четырёхдюймовым дисплеем, кнопками и индикатором Grundfos Eye.</p> <p data-bbox="225 1464 1453 1554">Дисплей обладает интуитивно-понятным и удобным для пользователя интерфейсом и обеспечивает доступ ко всем функциям. Кнопки используются для навигации по пунктам меню с целью получения доступа к данным по насосу и эксплуатационным данным на объекте, ввода установленного значения, а также для настройки насоса на режим «Мин.», «Макс.» или «Останов».</p> <p data-bbox="225 1570 1449 1641">Возможно подключение к насосу с помощью Grundfos Go Remote (принадлежность). Устройство дистанционного управления позволяет выполнять настройки и считывать ряд параметров, таких как «Фактическое значение», «Частота вращения», «Потребляемая мощность» и общее «Энергопотребление».</p> <p data-bbox="225 1682 1406 1704">Индикатор Grundfos Eye на панели управления обеспечивает визуальную индикацию состояния насоса:</p> <ul data-bbox="264 1715 1426 1854" style="list-style-type: none">• «Питание включено»: Электродвигатель работает (вращающиеся зелёные индикаторы) или не работает (постоянно включённые зелёные индикаторы).• «Предупреждение»: Электродвигатель по-прежнему работает (вращающиеся жёлтые индикаторы) или остановился (постоянно включённые жёлтые индикаторы).• «Аварийный сигнал»: Электродвигатель остановился (мигающие красные индикаторы). <p data-bbox="225 1861 1457 1951">Насосная часть и электродвигатель установлены на общую стальную плиту-основание в соответствии с ISO 3661. Насосы, оборудованные разборной муфтой, можно обслуживать без демонтажа корпуса насоса и электродвигателя с плиты-основания. Это исключает повторную юстировку насоса и электродвигателя после технического обслуживания.</p> <ol data-bbox="248 1973 847 2056" style="list-style-type: none">1) Снимите муфту.2) Снимите болты с опоры кронштейна подшипника.3) Снимите кронштейн подшипника с корпуса насоса.

№ п/п | **Описание**

1

**Насос**

Насос оборудован сильфонным уплотнением с передачей крутящего момента с помощью пружины и сильфона. Благодаря сильфону уплотнение не изнашивает вал, а осевое движение не блокируется отложениями.



Уплотнительные поверхности:

- Материал вращающегося кольцевого уплотнения: углерод с диффузионным насыщением металлом
- Материал неподвижного уплотнения: карбид кремния (SiC)

Благодаря хорошим смазывающим свойствам углерода уплотнение подходит даже для плохих условий смазки, например в горячей воде.

Однако в таких условиях вследствие износа поверхности уплотнения из углерода сокращается срок службы уплотнения.

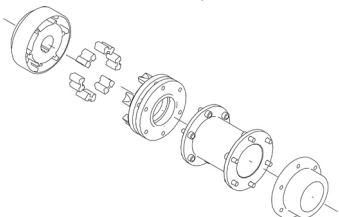
Данное сочетание материалов не рекомендуется для жидкостей, содержащих твердые частицы, так как это приведет к сильному износу поверхности из карбида кремния.

Материал вторичного уплотнения: EPDM (этиленпропиленовый каучук)

EPDM обладает прекрасной сопротивляемостью горячей воде. EPDM не пригоден для минеральных масел.

Вал выполнен из нержавеющей стали и имеет диаметр 24 мм, на котором устанавливается муфта.

В насосе используется разборная муфта между насосом и валом электродвигателя.



Текст на фирменной табличке насоса дан на английском языке.

Электродвигатель

Полностью закрытый электродвигатель с воздушным охлаждением и основными размерами в соответствии со стандартами IEC и DIN. Допуски на электрические параметры соответствуют IEC 60034.

КПД электродвигателя классифицируется как IE5 в соответствии со стандартом IEC 60034-30-2.

Электродвигатель не требует никакой внешней защиты. Блок управления электродвигателя включает в себя защиту от медленного и быстрого подъема температуры, например, условия постоянной перегрузки и опрокидывания.

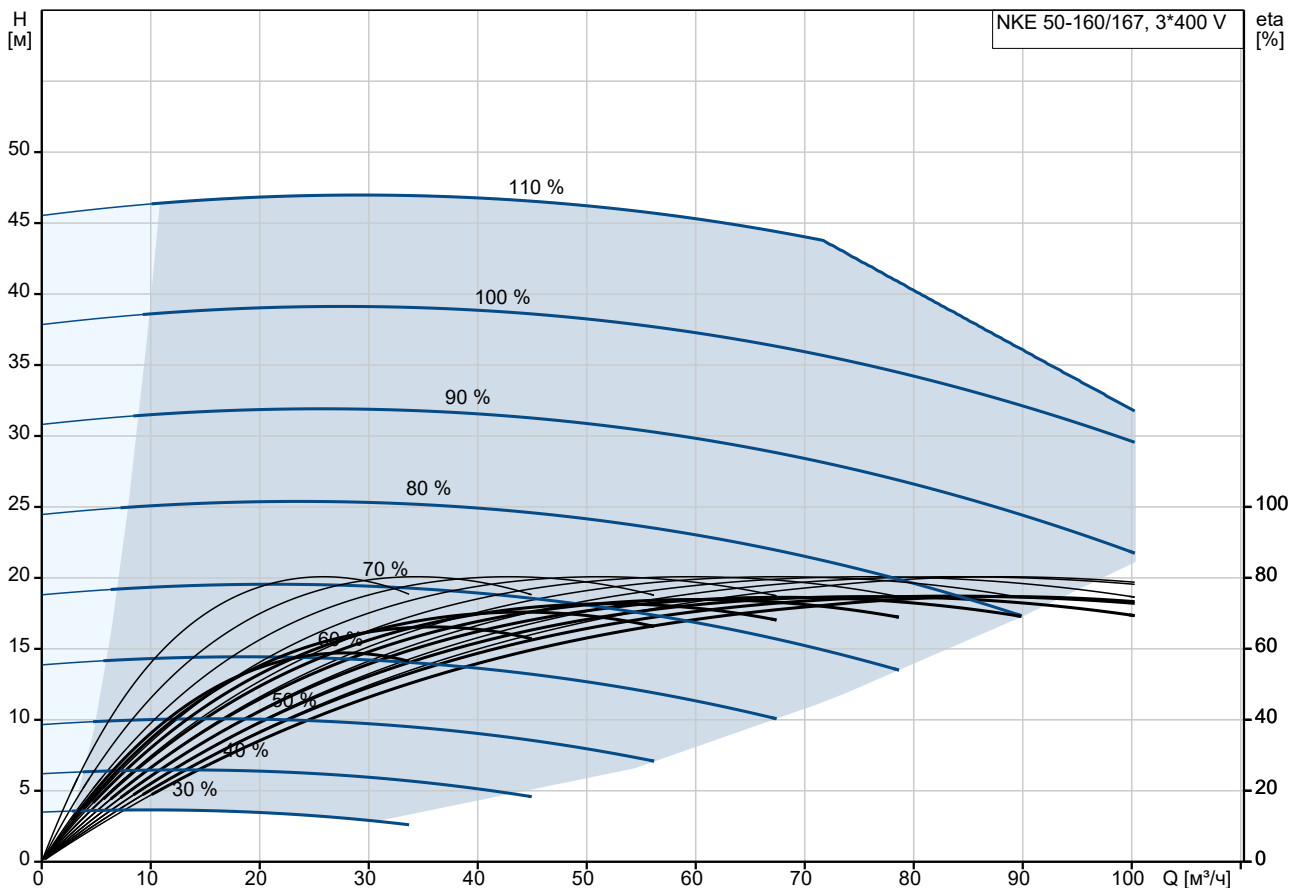
Клеммная коробка содержит клеммы для следующих соединений:

- один выделенный цифровой вход;
- два аналоговых входа, 0(4)-20 мА, 0-5 В, 0-10 В, 0,5 - 3,5 В;
- подача напряжения 5 В на потенциометр и датчик;
- один настраиваемый цифровой вход или выход с разомкнутым коллектором;
- вход и выход цифрового датчика Grundfos;
- подача напряжения 24 В на датчики;

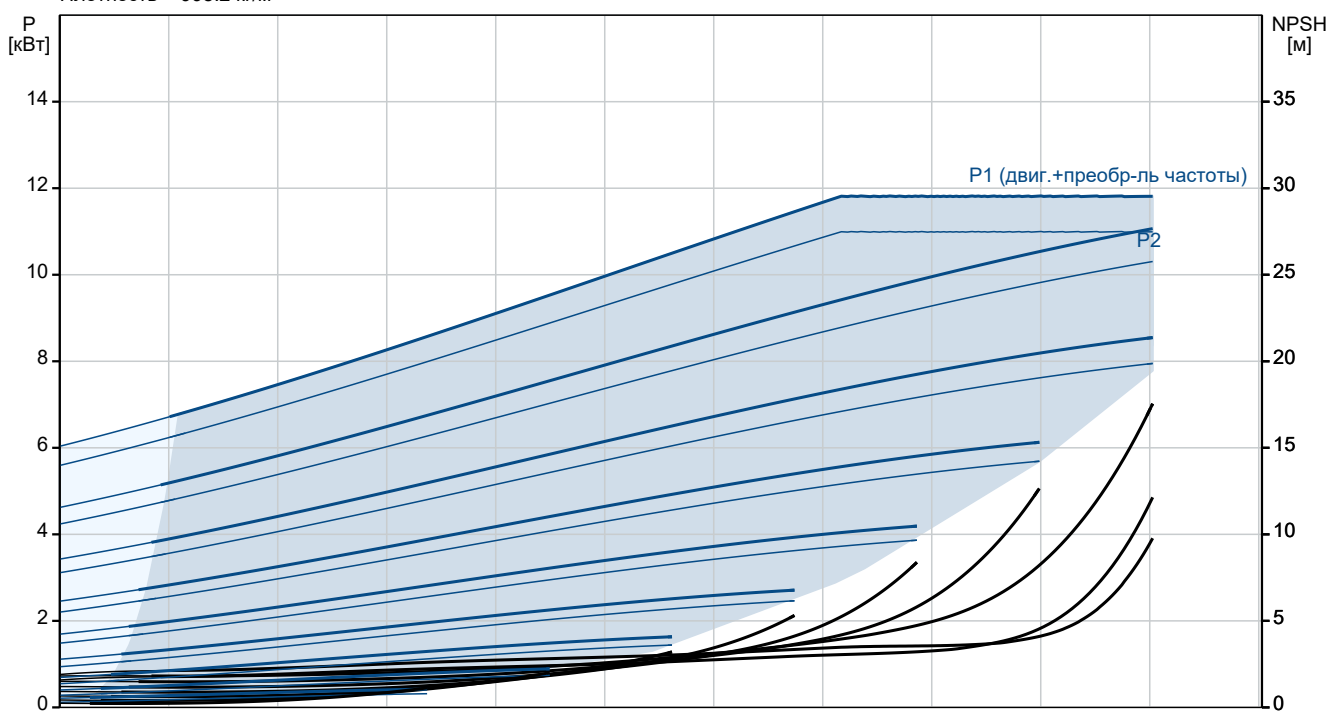
№ п/п	Описание
1	<ul style="list-style-type: none">• два выхода сигнального реле (беспотенциальные контакты);• соединение GENIbus;• интерфейс для CIM-модуля шины связи Grundfos. <p>Дополнительные сведения об изделии</p> <p>На чугунные детали наносится покрытие на основе эпоксидной смолы методом катодного электроосаждения. Катодное электроосаждение является высококачественным процессом окраски погружением, при котором электрическое поле вокруг изделия обеспечивает осаждение на поверхности частиц краски тонким хорошо контролируемым слоем.</p> <p>Технические данные</p> <p>Система управления: Frequency converter: Встроен. Датчик давления: Н</p> <p>Жидкость: Рабочая жидкость: Вода Диапазон температур жидкости: 0 .. 120 °C Температура перекачиваемой жидкости: 20 °C Плотность: 998.2 кг/м³</p> <p>Технические данные: Скорость насоса, при которой рассчитаны его характеристики: 2901 об/м Номинальный расход: 87.43 м³/ч Насос с электродвигателем: Да Номинальный напор: 32.62 м Текущий диаметр рабочего колеса: 167 мм Номинальный диаметр рабочего колеса: 160 Первичное уплотнение вала: BAQE Код торцевого уплотнения вала: BAQE Тип механического уплотнения: Single Допуски по рабочим хар-кам: ISO9906:2012 3B Конструкция подшипника: Стандарт.</p> <p>Материалы: Типовое обозначение, код материалов: А Тип модели, код для резиновых компонентов. E = EPDM, V=FKM: E</p> <p>Корпус насоса: Чугун Материал корпуса насоса: EN-GJL-250 Корпус насоса: ASTM class 35 Изнашиваемое кольцо: Латунь CuZn34Mn3Al2Fe1-C</p> <p>Рабочее колесо: Чугун Рабочее колесо, EN/DIN: EN-GJL-200 Рабочее колесо, AISI/ASTM: ASTM class 30 Внутреннее покрытие корпуса насоса: окраска методом катодного электроосаждения</p>

№ п/п	Описание
1	<p>Вал: Stainless steel EN 1.4301 AISI 304</p> <p>Монтаж: Диапазон температуры окружающей среды: -20 .. 50 °C Макс. рабочее давление: 16 бар Стандарт соединения труб: EN 1092-2 Тип входного соединения: DIN Тип напорного соединения: DIN Размер всасывающего патрубка: DN 65 Размер напорного патрубка: DN 50 Допустимое давление: PN 16 Coupling type: Flexible w/spacer Конструкция рамы: EN/ISO Код рамы: 6 Заливка цементным раствором (да /нет): Нет</p> <p>Данные электрооборудования: Тип электродвигателя: 160МН Номинальная мощность - P2: 11 кВт Частота питающей сети: 50 Hz Номинальное напряжение: 3 x 380-500 В Номинальный ток: 20.3-16.0 А Cos фи - характеристика мощности: 0.93-0.90 Номинальная скорость: 360-4000 об/м Класс энергоэфф-ти: IE5 Эффективность электродвигателя при полной нагрузке: 93.1 % Количество полюсов: 2 Степень защиты (IEC 34-5): IP55 Класс изоляции (IEC 85): F Номер электродвигателя: 93137615 Изоляция подшипника с ведомой стороны: Стальной подшипник</p> <p>Другое: Минимальный индекс эффективности, MEI ≥: 0.70 Вес(Нетто): 208 кг Вес(Брутто): 223 кг Объем поставки: 0.492 м³ Язык на заводской табличке насоса: Британский английский</p>

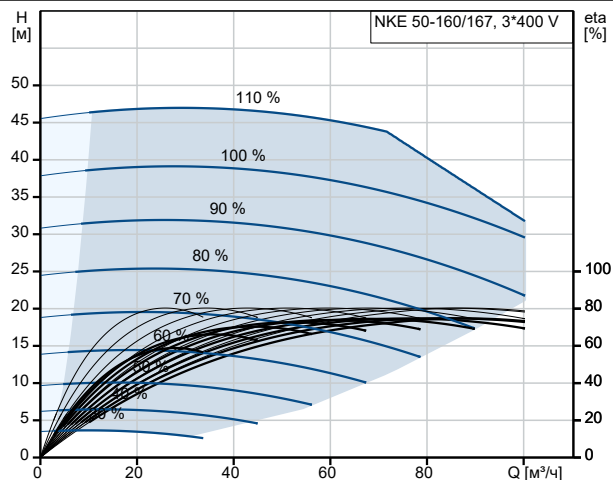
По запросу NKE 50-160/167 AA2F2AESBAQENWB 50 Гц



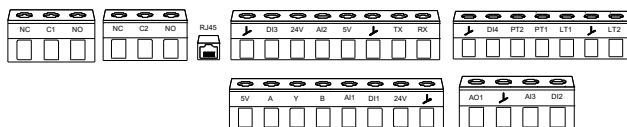
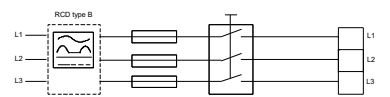
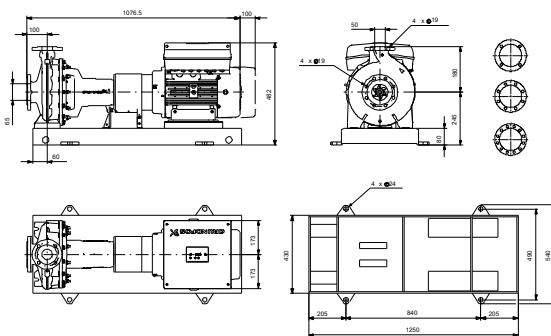
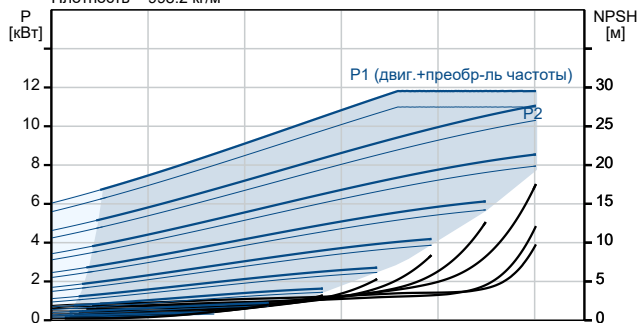
Перекачиваемая жидкость = Вода
 Температура перекачиваемой жидкости = 20 °C
 Плотность = 998.2 кг/м³



Описание	Значение
Общие сведения:	
Наименование продукта:	NKE 50-160/167 AA2F2AESBAQENWB
№ продукта:	По запросу
EAN код:	По запросу
Технические данные:	
Скорость насоса, при которой рассчитаны его характеристики:	2901 об/м
Номинальный расход:	87.43 м³/ч
Насос с электродвигателем:	Да
Номинальный напор:	32.62 м
Текущий диаметр рабочего колеса:	167 мм
Номинальный диаметр рабочего колеса:	160
Первичное уплотнение вала:	BAQE
Диаметр вала:	24 мм
Код торцевого уплотнения вала:	BAQE
Тип механического уплотнения:	Single
Допуски по рабочим хар-кам:	ISO9906:2012 3B
Исполнение насоса:	A2
Тип исполнения:	A2
Конструкция подшипника:	Стандарт.
Материалы:	
Типовое обозначение, код материалов:	A
Тип модели, код для резиновых компонентов. E = EPDM, V=FKM:	E
Корпус насоса:	Чугун
Материал корпуса насоса:	EN-GJL-250
Корпус насоса:	ASTM class 35
Изнашиваемое кольцо:	Латунь
	CuZn34Mn3Al2Fe1-C
Рабочее колесо:	Чугун
Рабочее колесо, EN/DIN:	EN-GJL-200
Рабочее колесо, AISI/ASTM:	ASTM class 30
Внутреннее покрытие корпуса насоса:	окраска методом катодного электроосаждения
Код материала:	A
Код резины:	E
Вал:	Stainless steel
	EN 1.4301
	AISI 304
Монтаж:	
Диапазон температуры окружающей среды:	-20 .. 50 °C
Макс. рабочее давление:	16 бар
Типовое обозначение, код трубного соединения:	F
Стандарт соединения труб:	EN 1092-2
Тип входного соединения:	DIN
Тип напорного соединения:	DIN
Размер всасывающего патрубка:	DN 65
Размер напорного патрубка:	DN 50

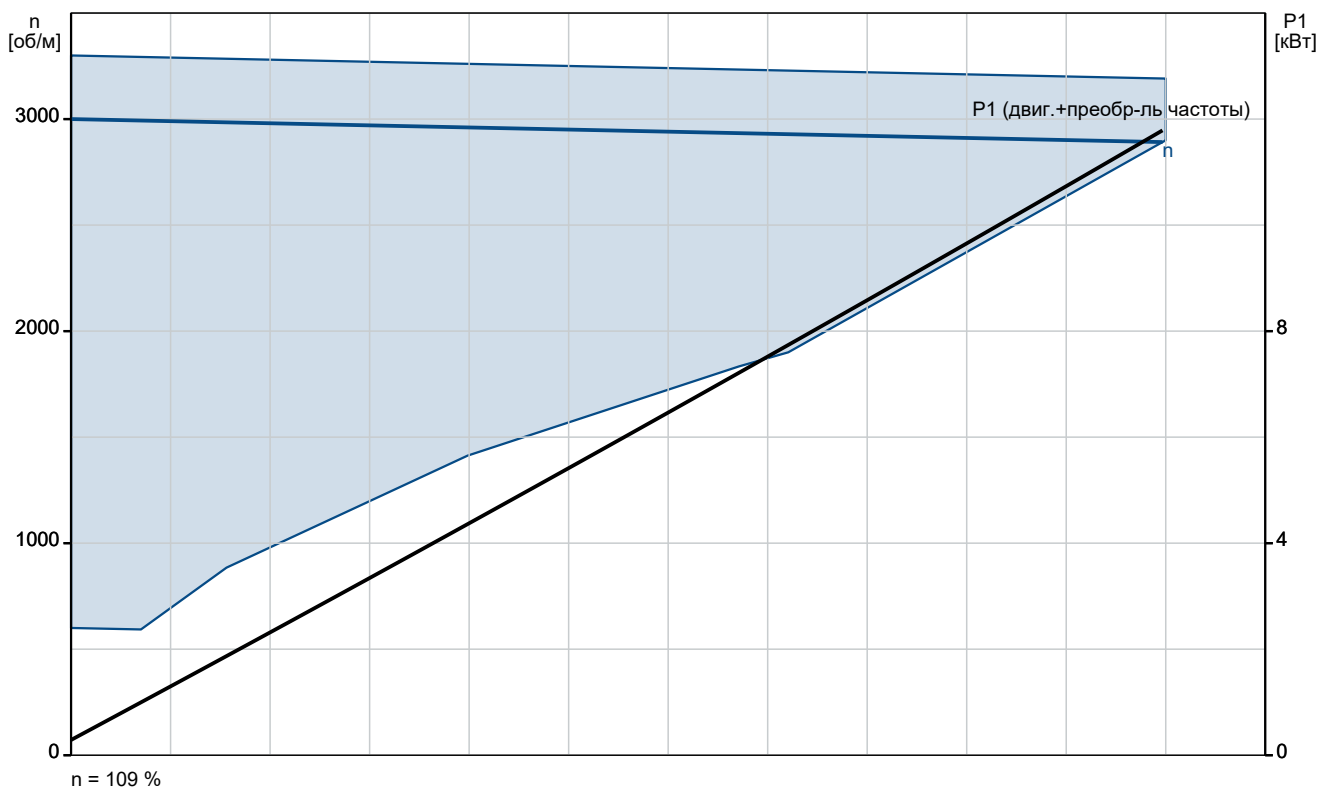
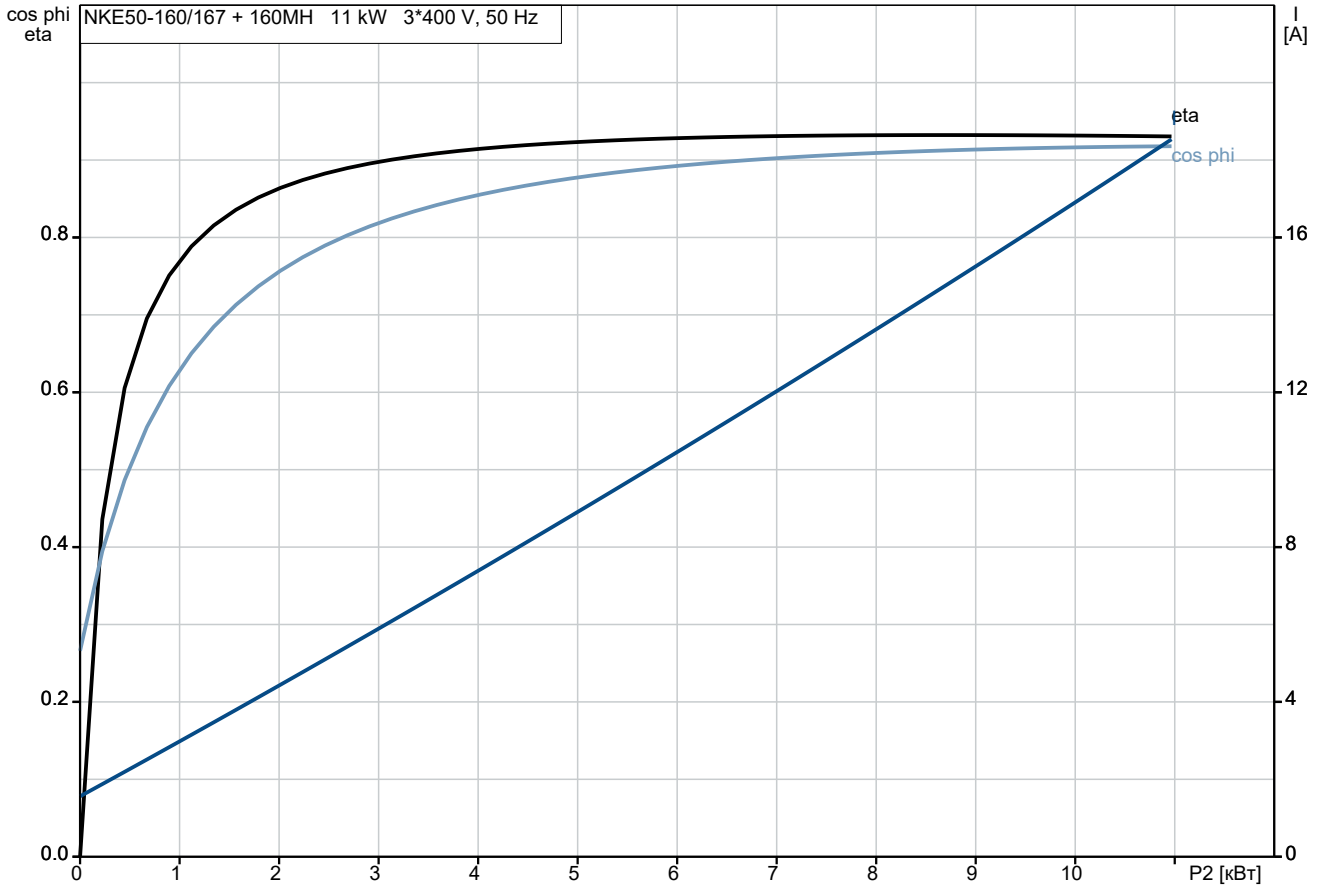


Перекачиваемая жидкость = Вода
 Температура перекачиваемой жидкости = 20 °C
 Плотность = 998.2 кг/м³

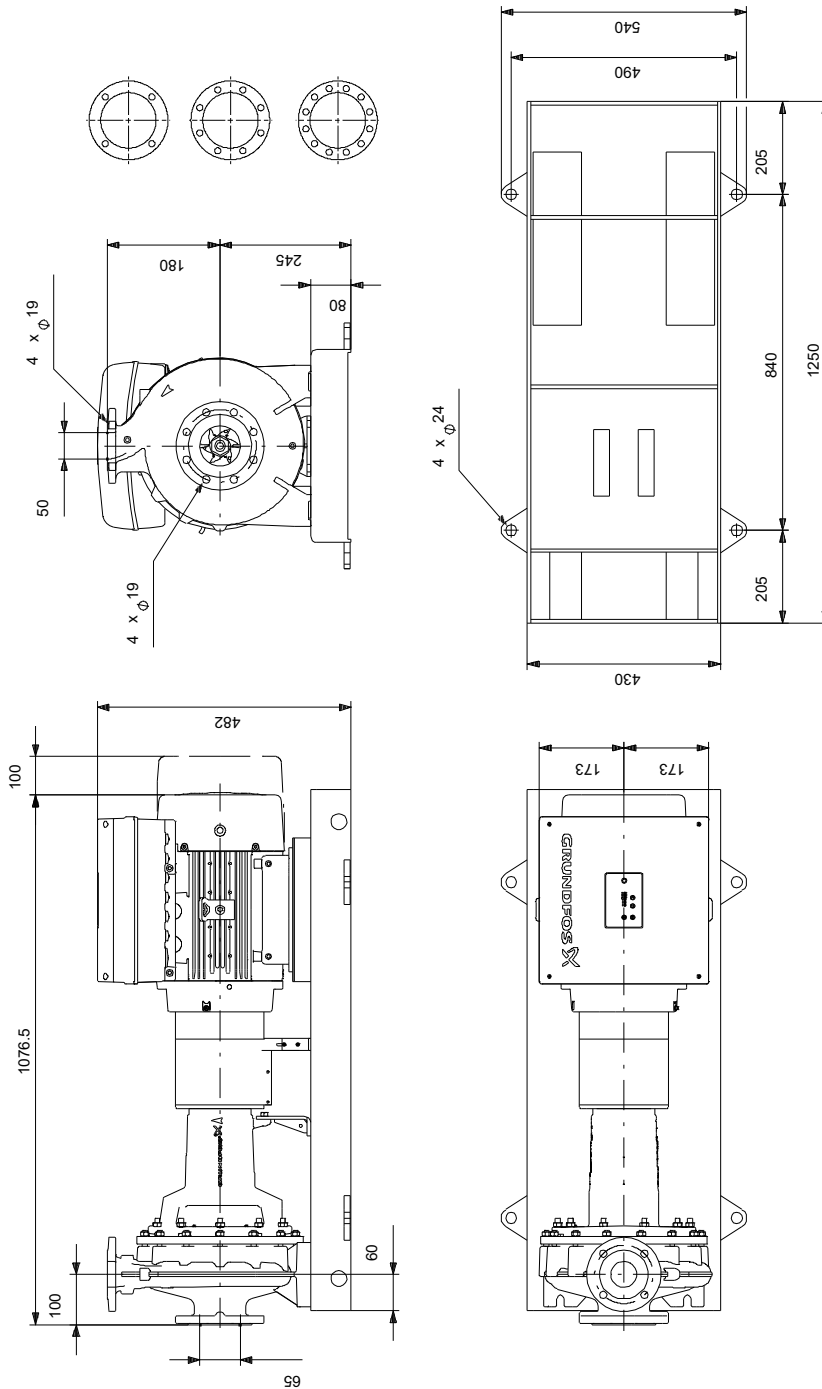


Описание	Значение
Допустимое давление:	PN 16
Coupling type:	Flexible w/spacer
Конструкция рамы:	EN/ISO
Код рамы:	6
Заливка цементным раствором (да /нет):	Нет
Код присоединения:	F
Жидкость:	
Рабочая жидкость:	Вода
Диапазон температур жидкости:	0 .. 120 °C
Температура перекачиваемой жидкости:	20 °C
Плотность:	998.2 кг/м ³
Данные электрооборудования:	
Тип электродвигателя:	160MH
Номинальная мощность - P2:	11 кВт
Частота питающей сети:	50 Hz
Номинальное напряжение:	3 x 380-500 В
Номинальный ток:	20.3-16.0 А
Сos фи - характеристика мощности:	0.93-0.90
Номинальная скорость:	360-4000 об/м
Класс энергоэфф-ти:	IE5
Эффективность электродвигателя при полной нагрузке:	93.1 %
Количество полюсов:	2
Степень защиты (IEC 34-5):	IP55
Класс изоляции (IEC 85):	F
Встроенная защита электродвигателя:	ELEC
Номер электродвигателя:	93137615
Изоляция подшипника с ведомой стороны:	Стальной подшипник
Система управления:	
Панель управления:	HMI300 - улучшенный
Функциональный модуль:	FM310 - Advanced
Преобразователь частоты:	Встроен.
Датчик давления:	Н
Другое:	
Минимальный индекс эффективности, MEI ≥:	0.70
Вес(Нетто):	208 кг
Вес(Брутто):	223 кг
Объем поставки:	0.492 м ³
Язык на заводской табличке насоса:	Британский английский

По запросу NKE 50-160/167 AA2F2AESBAQENWB 50 Гц



По запросу NKE 50-160/167 AA2F2AESBAQENWB 50 Гц



Внимание! Все размеры даны в[мм], если не указано иное.

Правовая оговорка: На данном упрощённом габаритном чертеже представлены не все компоненты.

