
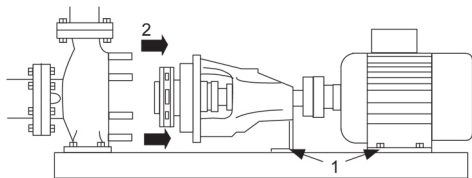


№ п/п	Описание
1	<p data-bbox="225 376 667 405"><b>NKE 50-160/175 AA1F2AESBAQENWA</b></p>  <p data-bbox="619 723 1294 745"><b>Внимание! Фотография продукта может отличаться от существующего.</b></p> <p data-bbox="225 757 555 779">Номер изделия: По запросу</p> <p data-bbox="225 831 1437 974">Несамовсасывающий, одноступенчатый, центробежный, насос со спиральной направляющей камерой разработан в соответствии с ISO 5199, при этом его размер и номинальная мощность соответствуют EN 733. Фланцы - PN 16 с размерами в соответствии с EN 1092-2. Насос оборудован осевым всасывающим, радиальным выходным патрубками и горизонтальным валом. Он имеет конструкцию с разборной муфтой, что обеспечивает демонтаж муфты, кронштейна подшипника и рабочего колеса, не демонтируя электродвигатель, корпус насоса или трубную обвязку.</p> <p data-bbox="225 999 1241 1021">Несбалансированное резиновое сильфонное уплотнение в соответствии с DIN EN 12756.</p> <p data-bbox="225 1028 1394 1099">Насос оснащен синхронным электродвигателем на постоянных магнитах с воздушным охлаждением, с креплением на лапах. Насос и электродвигатель поставляются смонтированными на общей плите-основании.</p> <p data-bbox="225 1115 1453 1160">Насос оснащен асинхронным электродвигателем с воздушным охлаждением, с креплением на лапах. Насос и электродвигатель поставляются смонтированными на общей плите-основании.</p> <p data-bbox="225 1176 1442 1319">Электродвигатель включает частотный преобразователь и ПИ-регулятор в клеммной коробке. Это обеспечивает постоянное плавное регулирование частоты вращения электродвигателя, а также возможность корректировки рабочих характеристик в соответствии с заданными требованиями. Индекс минимальной эффективности (MEI) изделия выше или равен 0,70. Регламентом комиссии (ЕС) от 1 января 2013 г. этот показатель рассматривается как ориентировочное целевое значение для водяного насоса с наилучшими показателями производительности на рынке.</p> <p data-bbox="225 1339 1398 1388">Внешний датчик может быть подключен, если необходима регулируемая работа насоса с управлением расходом, перепадом давления или температурой.</p> <p data-bbox="225 1404 1449 1449">Панель управления клеммной коробки электродвигателя оснащена четырёхдюймовым дисплеем, кнопками и индикатором Grundfos Eye.</p> <p data-bbox="225 1464 1453 1552">Дисплей обладает интуитивно-понятным и удобным для пользователя интерфейсом и обеспечивает доступ ко всем функциям. Кнопки используются для навигации по пунктам меню с целью получения доступа к данным по насосу и эксплуатационным данным на объекте, ввода установленного значения, а также для настройки насоса на режим «Мин.», «Макс.» или «Останов».</p> <p data-bbox="225 1568 1449 1639">Возможно подключение к насосу с помощью Grundfos Go Remote (принадлежность). Устройство дистанционного управления позволяет выполнять настройки и считывать ряд параметров, таких как «Фактическое значение», «Частота вращения», «Потребляемая мощность» и общее «Энергопотребление».</p> <p data-bbox="225 1682 1406 1704">Индикатор Grundfos Eye на панели управления обеспечивает визуальную индикацию состояния насоса:</p> <ul data-bbox="264 1711 1425 1854" style="list-style-type: none"><li>• «Питание включено»: Электродвигатель работает (вращающиеся зелёные индикаторы) или не работает (постоянно включённые зелёные индикаторы).</li><li>• «Предупреждение»: Электродвигатель по-прежнему работает (вращающиеся жёлтые индикаторы) или остановился (постоянно включённые жёлтые индикаторы).</li><li>• «Аварийный сигнал»: Электродвигатель остановился (мигающие красные индикаторы).</li></ul> <p data-bbox="225 1861 1414 1933">Насос и электродвигатель установлены на общую стальную плиту-основание в соответствии с ISO 3661. Насосы, оборудованные разборной муфтой, можно обслуживать, даже когда корпус насоса подключен к впускным и выпускным трубопроводам.</p> <ol data-bbox="248 1939 1145 2000" style="list-style-type: none"><li>1) Снимите болты с опоры кронштейна подшипника и опоры электродвигателя.</li><li>2) Снимите кронштейн подшипника и электродвигатель с корпуса насоса.</li></ol>

**№ п/п** | **Описание**

1

**Насос**

Насос оборудован сальфонным уплотнением с передачей крутящего момента с помощью пружины и сальфона. Благодаря сальфону уплотнение не изнашивает вал, а осевое движение не блокируется отложениями.



Уплотнительные поверхности:

- Материал вращающегося кольцевого уплотнения: углерадит с диффузионным насыщением металлом
- Материал неподвижного уплотнения: карбид кремния (SiC)

Благодаря хорошим смазывающим свойствам углерадита уплотнение подходит даже для плохих условий смазки, например в горячей воде.

Однако в таких условиях вследствие износа поверхности уплотнения из углерадита сокращается срок службы уплотнения.

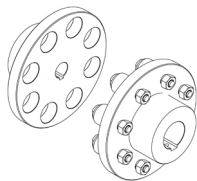
Данное сочетание материалов не рекомендуется для жидкостей, содержащих твердые частицы, так как это приведет к сильному износу поверхности из карбида кремния.

Материал вторичного уплотнения: EPDM (этиленпропиленовый каучук)

EPDM обладает прекрасной сопротивляемостью горячей воде. EPDM не пригоден для минеральных масел.

Вал выполнен из нержавеющей стали и имеет диаметр 24 мм, на котором устанавливается муфта.

В насосе используется стандартная муфта между насосом и валом электродвигателя.



Текст на фирменной табличке насоса дан на английском языке.

**Электродвигатель**

Полностью закрытый электродвигатель с воздушным охлаждением и основными размерами в соответствии со стандартами IEC и DIN. Допуски на электрические параметры соответствуют IEC 60034.

КПД электродвигателя классифицируется как IE5 в соответствии со стандартом IEC 60034-30-2.

Электродвигатель не требует никакой внешней защиты. Блок управления электродвигателя включает в себя защиту от медленного и быстрого подъема температуры, например, условия постоянной перегрузки и опрокидывания.

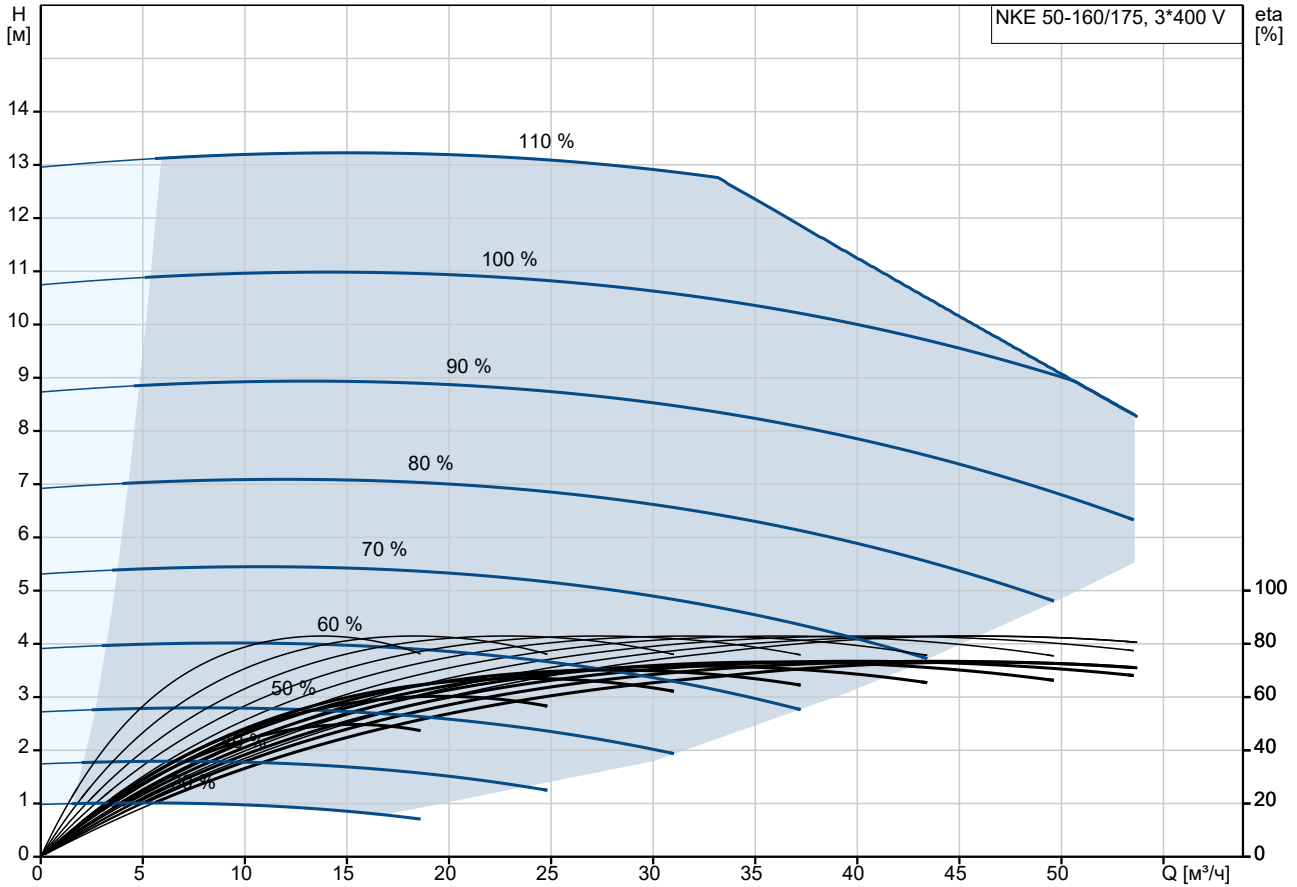
Клеммная коробка содержит клеммы для следующих соединений:

- один выделенный цифровой вход;
- два аналоговых входа, 0(4)-20 мА, 0-5 В, 0-10 В, 0,5 - 3,5 В;
- подача напряжения 5 В на потенциометр и датчик;
- один настраиваемый цифровой вход или выход с разомкнутым коллектором;
- вход и выход цифрового датчика Grundfos;
- подача напряжения 24 В на датчики;
- два выхода сигнального реле (беспотенциальные контакты);
- соединение GENibus;

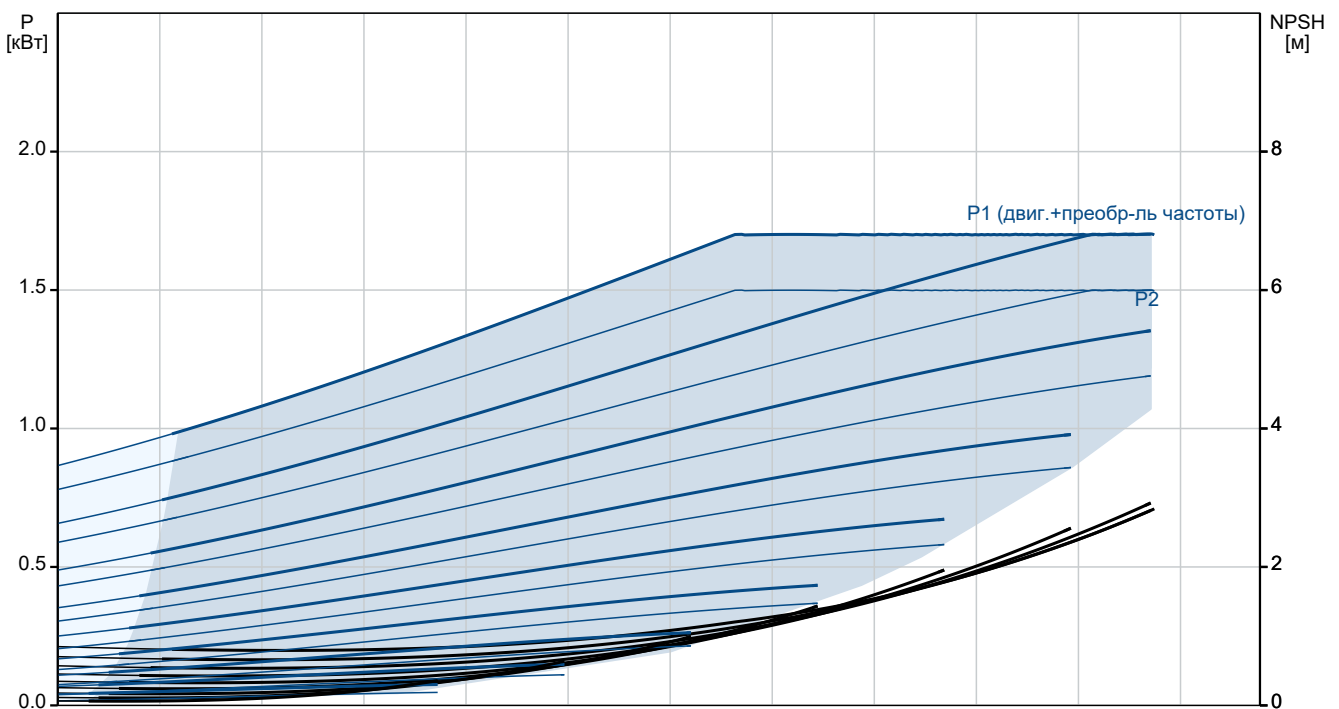
№ п/п	Описание
1	<ul style="list-style-type: none"><li>• интерфейс для CIM-модуля шины связи Grundfos.</li></ul> <p><b>Дополнительные сведения об изделии</b></p> <p>На чугунные детали наносится покрытие на основе эпоксидной смолы методом катодного электроосаждения. Катодное электроосаждение является высококачественным процессом окраски погружением, при котором электрическое поле вокруг изделия обеспечивает осаждение на поверхности частиц краски тонким хорошо контролируемым слоем.</p> <p><b>Технические данные</b></p> <p>Система управления: Frequency converter: Встроен. Датчик давления: Н</p> <p>Жидкость: Рабочая жидкость: Вода Диапазон температур жидкости: 0 .. 120 °C Температура перекачиваемой жидкости: 20 °C Плотность: 998.2 кг/м<sup>3</sup></p> <p>Технические данные: Скорость насоса, при которой рассчитаны его характеристики: 1470 об/м Номинальный расход: 45.82 м<sup>3</sup>/ч Насос с электродвигателем: Да Номинальный напор: 9.456 м Текущий диаметр рабочего колеса: 175 мм Номинальный диаметр рабочего колеса: 160 Первичное уплотнение вала: BAQE Код торцевого уплотнения вала: BAQE Тип механического уплотнения: Single Допуски по рабочим хар-кам: ISO9906:2012 3B2 Конструкция подшипника: Стандарт.</p> <p>Материалы: Типовое обозначение, код материалов: А Тип модели, код для резиновых компонентов. E = EPDM, V=FKM: E</p> <p>Корпус насоса: Чугун Материал корпуса насоса: EN-GJL-250 Корпус насоса: ASTM class 35 Изнашиваемое кольцо: Латунь CuZn34Mn3Al2Fe1-C</p> <p>Рабочее колесо: Чугун Рабочее колесо, EN/DIN: EN-GJL-200 Рабочее колесо, AISI/ASTM: ASTM class 30 Внутреннее покрытие корпуса насоса: окраска методом катодного электроосаждения Вал: Stainless steel EN 1.4301</p>

№ п/п	Описание
1	<p data-bbox="587 376 683 403">AISI 304</p> <p data-bbox="225 450 320 477">Монтаж:</p> <p data-bbox="225 479 879 506">Диапазон температуры окружающей среды: -20 .. 50 °C</p> <p data-bbox="225 510 663 537">Макс. рабочее давление: 16 бар</p> <p data-bbox="225 542 703 568">Стандарт соединения труб: EN 1092-2</p> <p data-bbox="225 573 632 600">Тип входного соединения: DIN</p> <p data-bbox="225 604 632 631">Тип напорного соединения: DIN</p> <p data-bbox="225 636 699 663">Размер всасывающего патрубка: DN 65</p> <p data-bbox="225 667 659 694">Размер напорного патрубка: DN 50</p> <p data-bbox="225 698 659 725">Допустимое давление: PN 16</p> <p data-bbox="225 730 796 757">Coupling type: Flexible w/o spacer</p> <p data-bbox="225 761 671 788">Конструкция рамы: EN/ISO</p> <p data-bbox="225 792 659 819">Код рамы: 4B ST</p> <p data-bbox="225 824 764 851">Заливка цементным раствором (да /нет): Нет</p> <p data-bbox="225 954 576 981">Данные электрооборудования:</p> <p data-bbox="225 985 647 1012">Тип электродвигателя: 90LE</p> <p data-bbox="225 1016 671 1043">Номинальная мощность - P2: 1.5 кВт</p> <p data-bbox="225 1048 655 1075">Частота питающей сети: 50 Hz</p> <p data-bbox="225 1079 740 1106">Номинальное напряжение: 3 x 380-500 В</p> <p data-bbox="225 1111 687 1137">Номинальный ток: 2.9-2.5 А</p> <p data-bbox="225 1142 711 1169">Cos фи - характеристика мощности: 0.93</p> <p data-bbox="225 1173 751 1200">Номинальная скорость: 180-2000 об/м</p> <p data-bbox="225 1205 624 1232">Класс энергоэфф-ти: IE5</p> <p data-bbox="225 1236 951 1263">Эффективность электродвигателя при полной нагрузке: 88 %</p> <p data-bbox="225 1267 600 1294">Количество полюсов: 4</p> <p data-bbox="225 1299 639 1326">Степень защиты (IEC 34-5): IP55</p> <p data-bbox="225 1330 600 1357">Класс изоляции (IEC 85): F</p> <p data-bbox="225 1361 695 1388">Номер электродвигателя: 99305879</p> <p data-bbox="225 1393 983 1420">Изоляция подшипника с ведомой стороны: Стальной подшипник</p> <p data-bbox="225 1523 312 1550">Другое:</p> <p data-bbox="225 1554 823 1581">Минимальный индекс эффективности, MEI ≥: 0.70</p> <p data-bbox="225 1585 655 1612">Вес(Нетто): 115 кг</p> <p data-bbox="225 1617 655 1644">Вес(Брутто): 129 кг</p> <p data-bbox="225 1648 679 1675">Объем поставки: 0.306 м³</p> <p data-bbox="225 1680 935 1706">Язык на заводской табличке насоса: Британский английский</p>

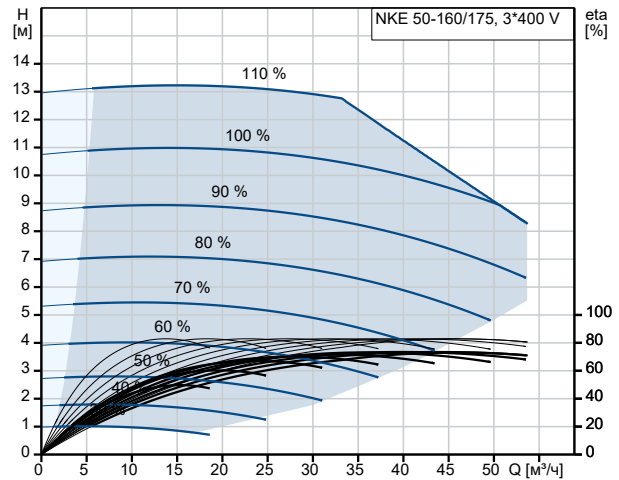
## По запросу NKE 50-160/175 AA1F2AESBAQENWA 50 Гц



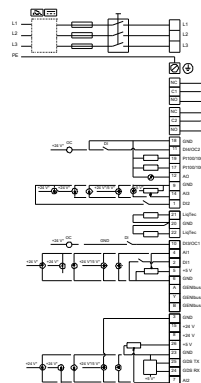
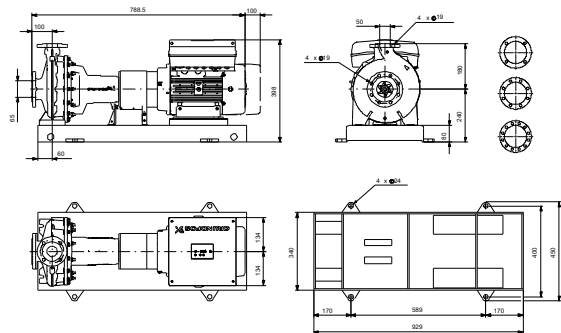
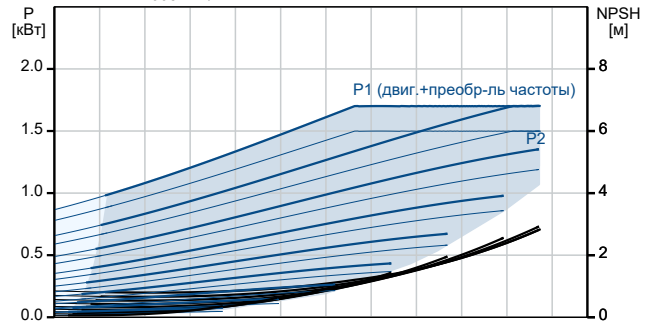
Перекачиваемая жидкость = Вода  
 Температура перекачиваемой жидкости = 20 °C  
 Плотность = 998.2 кг/м³



Описание	Значение
<b>Общие сведения:</b>	
Наименование продукта:	NKE 50-160/175 AA1F2AESBAQENWA
№ продукта:	По запросу
EAN код:	По запросу
<b>Технические данные:</b>	
Скорость насоса, при которой рассчитаны его характеристики:	1470 об/м
Номинальный расход:	45.82 м³/ч
Насос с электродвигателем:	Да
Номинальный напор:	9.456 м
Текущий диаметр рабочего колеса:	175 мм
Номинальный диаметр рабочего колеса:	160
Первичное уплотнение вала:	BAQE
Диаметр вала:	24 мм
Код торцевого уплотнения вала:	BAQE
Тип механического уплотнения:	Single
Допуски по рабочим хар-кам:	ISO9906:2012 3B2
Исполнение насоса:	A1
Тип исполнения:	A1
Конструкция подшипника:	Стандарт.
<b>Материалы:</b>	
Типовое обозначение, код материалов:	A
Тип модели, код для резиновых компонентов. E = EPDM, V=FKM:	E
Корпус насоса:	Чугун
Материал корпуса насоса:	EN-GJL-250
Корпус насоса:	ASTM class 35
Изнашиваемое кольцо:	Латунь CuZn34Mn3Al2Fe1-C
Рабочее колесо:	Чугун
Рабочее колесо, EN/DIN:	EN-GJL-200
Рабочее колесо, AISI/ASTM:	ASTM class 30
Внутреннее покрытие корпуса насоса:	окраска методом катодного электроосаждения
Код материала:	A
Код резины:	E
Вал:	Stainless steel EN 1.4301 AISI 304
<b>Монтаж:</b>	
Диапазон температуры окружающей среды:	-20 .. 50 °C
Макс. рабочее давление:	16 бар
Типовое обозначение, код трубного соединения:	F
Стандарт соединения труб:	EN 1092-2
Тип входного соединения:	DIN
Тип напорного соединения:	DIN
Размер всасывающего патрубка:	DN 65
Размер напорного патрубка:	DN 50

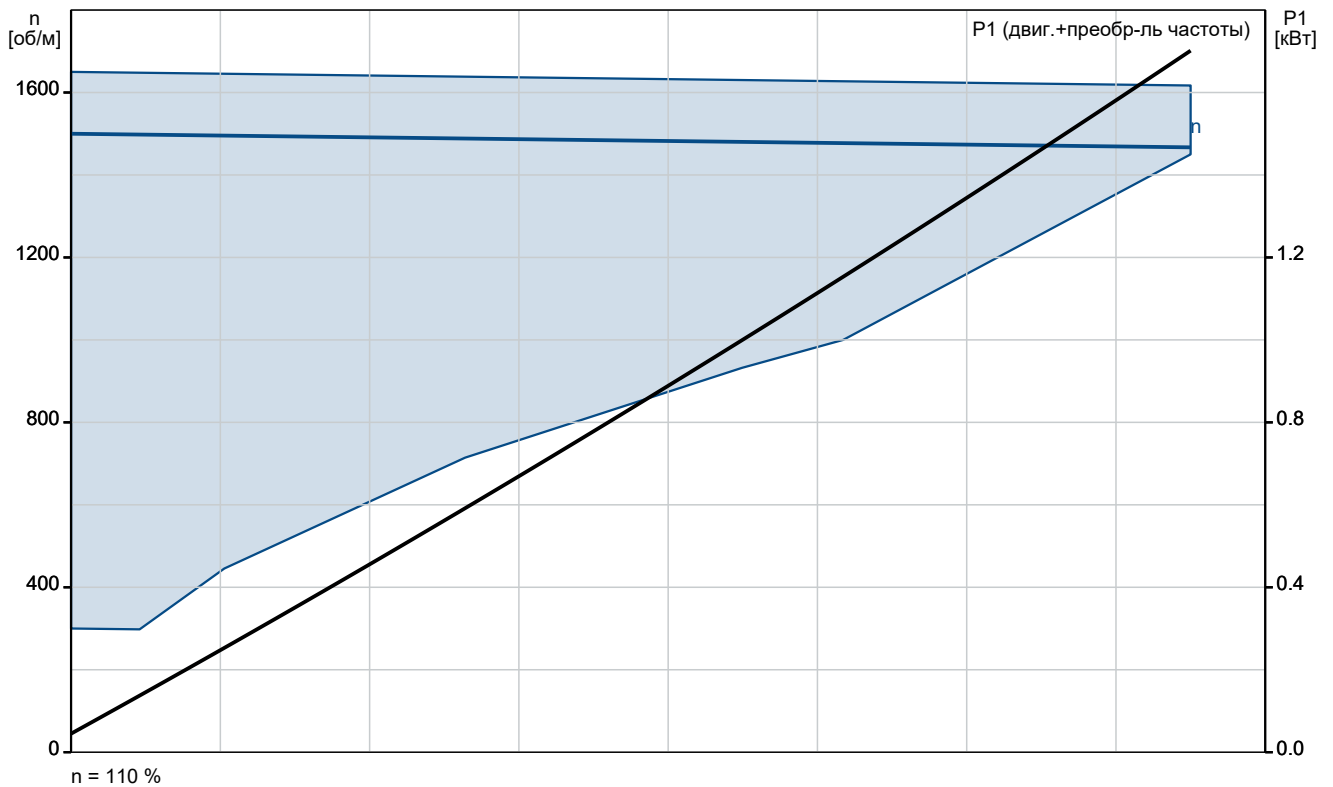
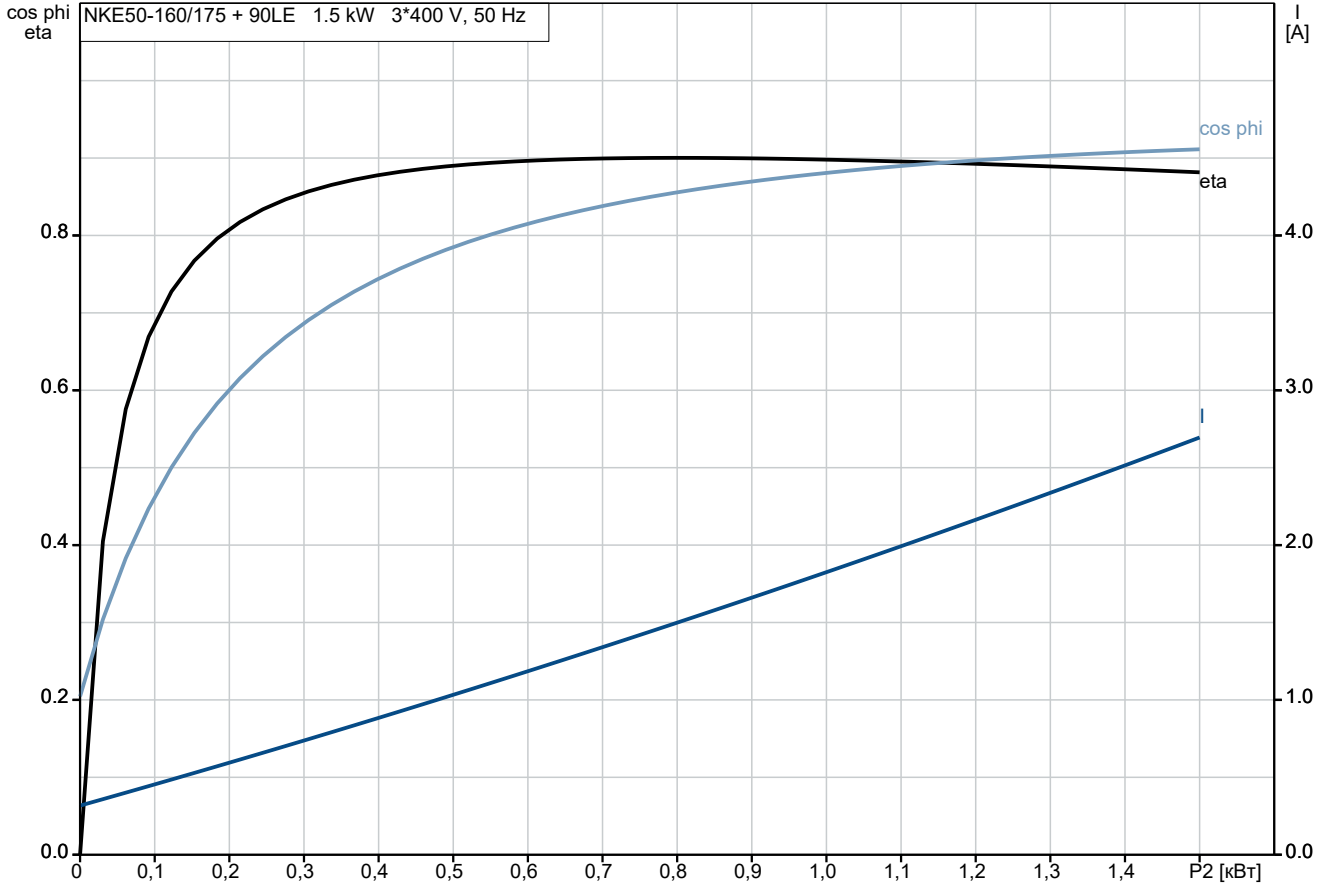


Перекачиваемая жидкость = Вода  
Температура перекачиваемой жидкости = 20 °C  
Плотность = 998.2 кг/м³

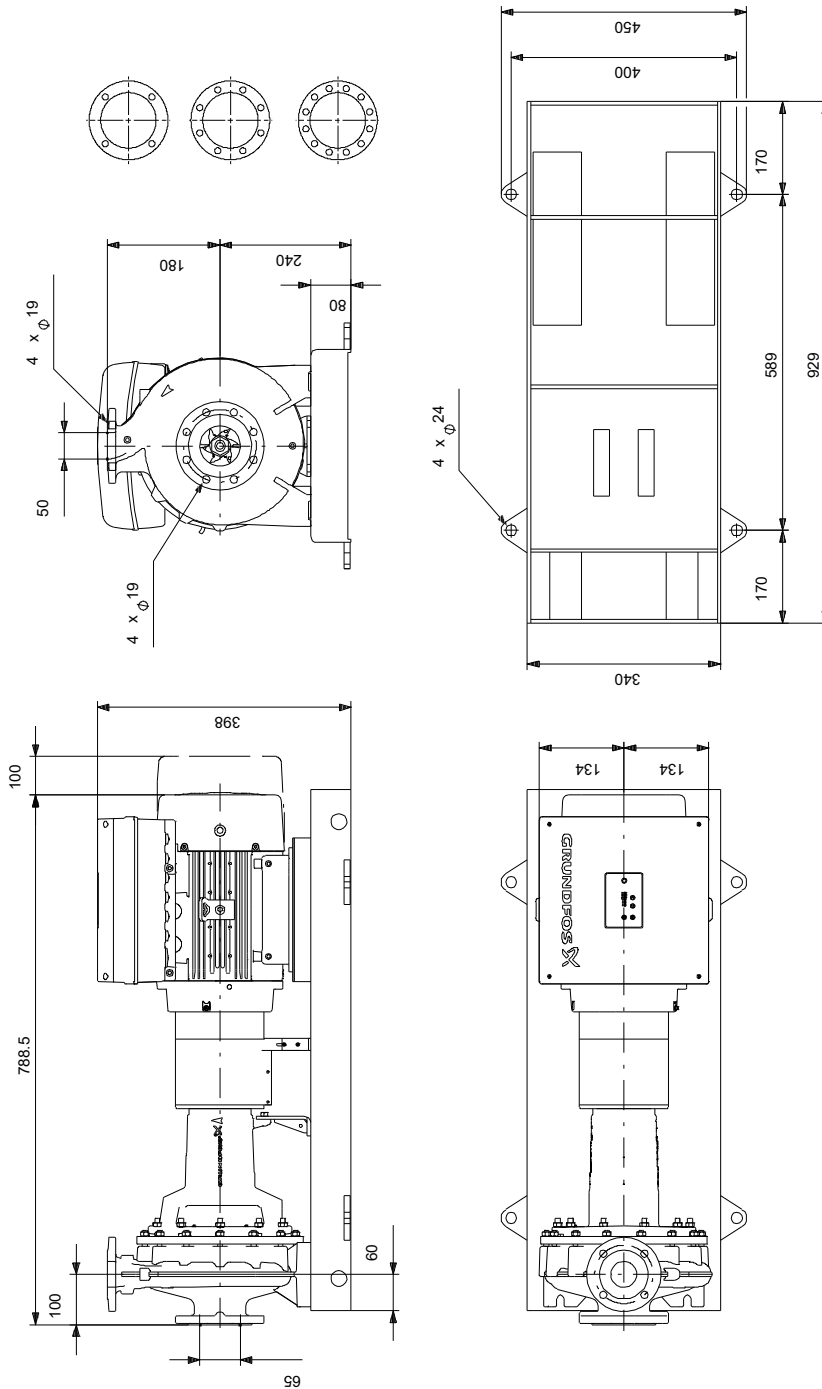


Описание	Значение
Допустимое давление:	PN 16
Coupling type:	Flexible w/o spacer
Конструкция рамы:	EN/ISO
Код рамы:	4B ST
Заливка цементным раствором (да /нет):	Нет
Код присоединения:	F
<b>Жидкость:</b>	
Рабочая жидкость:	Вода
Диапазон температур жидкости:	0 .. 120 °C
Температура перекачиваемой жидкости:	20 °C
Плотность:	998.2 кг/м <sup>3</sup>
<b>Данные электрооборудования:</b>	
Тип электродвигателя:	90LE
Номинальная мощность - P2:	1.5 кВт
Частота питающей сети:	50 Hz
Номинальное напряжение:	3 x 380-500 В
Номинальный ток:	2.9-2.5 А
Сos фи - характеристика мощности:	0.93
Номинальная скорость:	180-2000 об/м
Класс энергоэфф-ти:	IE5
Эффективность электродвигателя при полной нагрузке:	88 %
Количество полюсов:	4
Степень защиты (IEC 34-5):	IP55
Класс изоляции (IEC 85):	F
Встроенная защита электродвигателя:	ELEC
Номер электродвигателя:	<a href="#">99305879</a>
Изоляция подшипника с ведомой стороны:	Стальной подшипник
<b>Система управления:</b>	
Панель управления:	НМІ300 - Графический
Функциональный модуль:	FM300 - Advanced (Расширенный)
Преобразователь частоты:	Встроен.
Датчик давления:	Н
<b>Другое:</b>	
Минимальный индекс эффективности, MEI ≥:	0.70
Вес(Нетто):	115 кг
Вес(Брутто):	129 кг
Объем поставки:	0.306 м <sup>3</sup>
Язык на заводской табличке насоса:	Британский английский

## По запросу NKE 50-160/175 AA1F2AESBAQEHWA 50 Гц



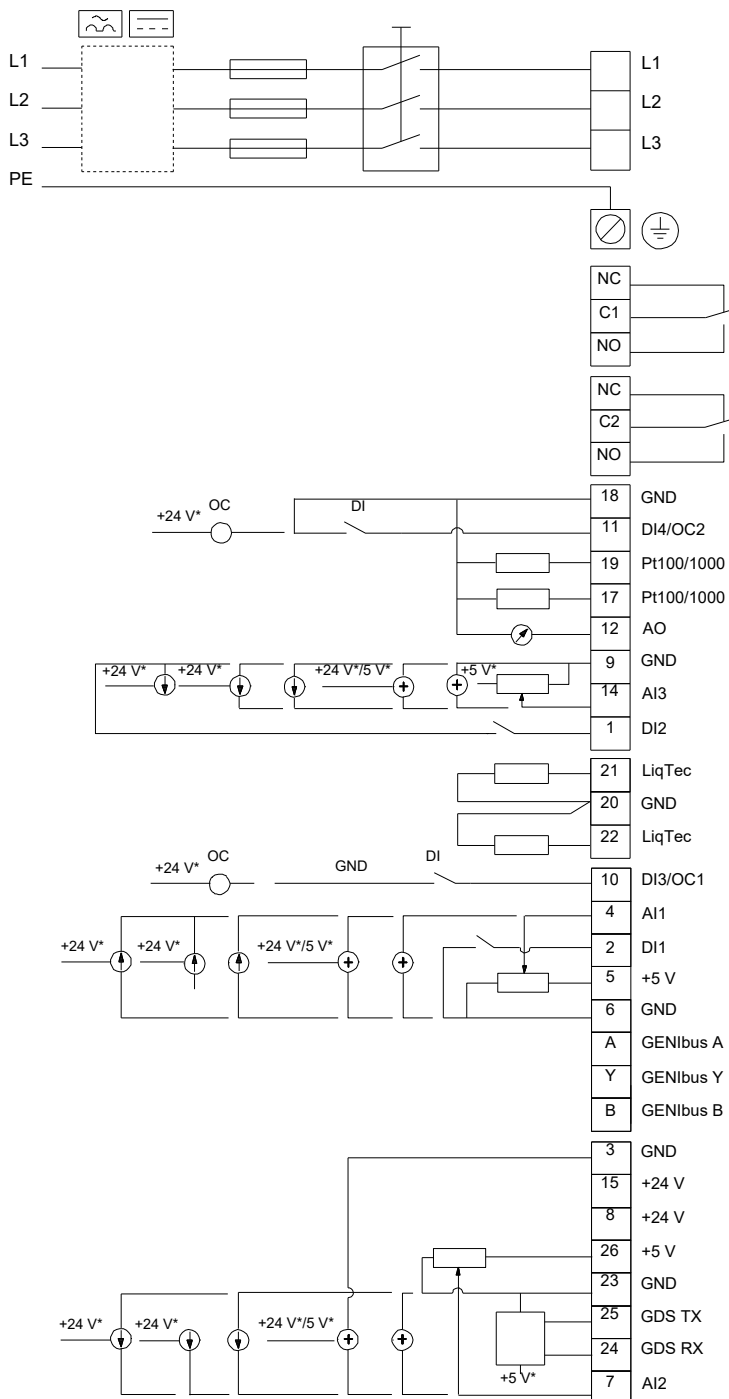
## По запросу NKE 50-160/175 AA1F2AESBAQEHWA 50 Гц



Внимание! Все размеры даны в[мм], если не указано иное.

Правовая оговорка: На данном упрощённом габаритном чертеже представлены не все компоненты.

## По запросу NKE 50-160/175 AA1F2AESBAQEHWA 50 Гц



Внимание! Все размеры даны в [мм], если не указано иное.