
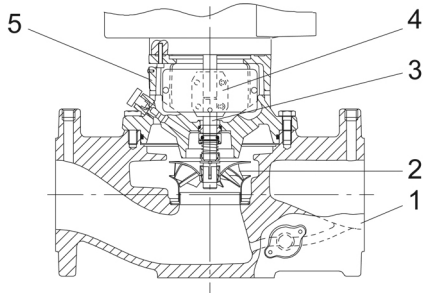
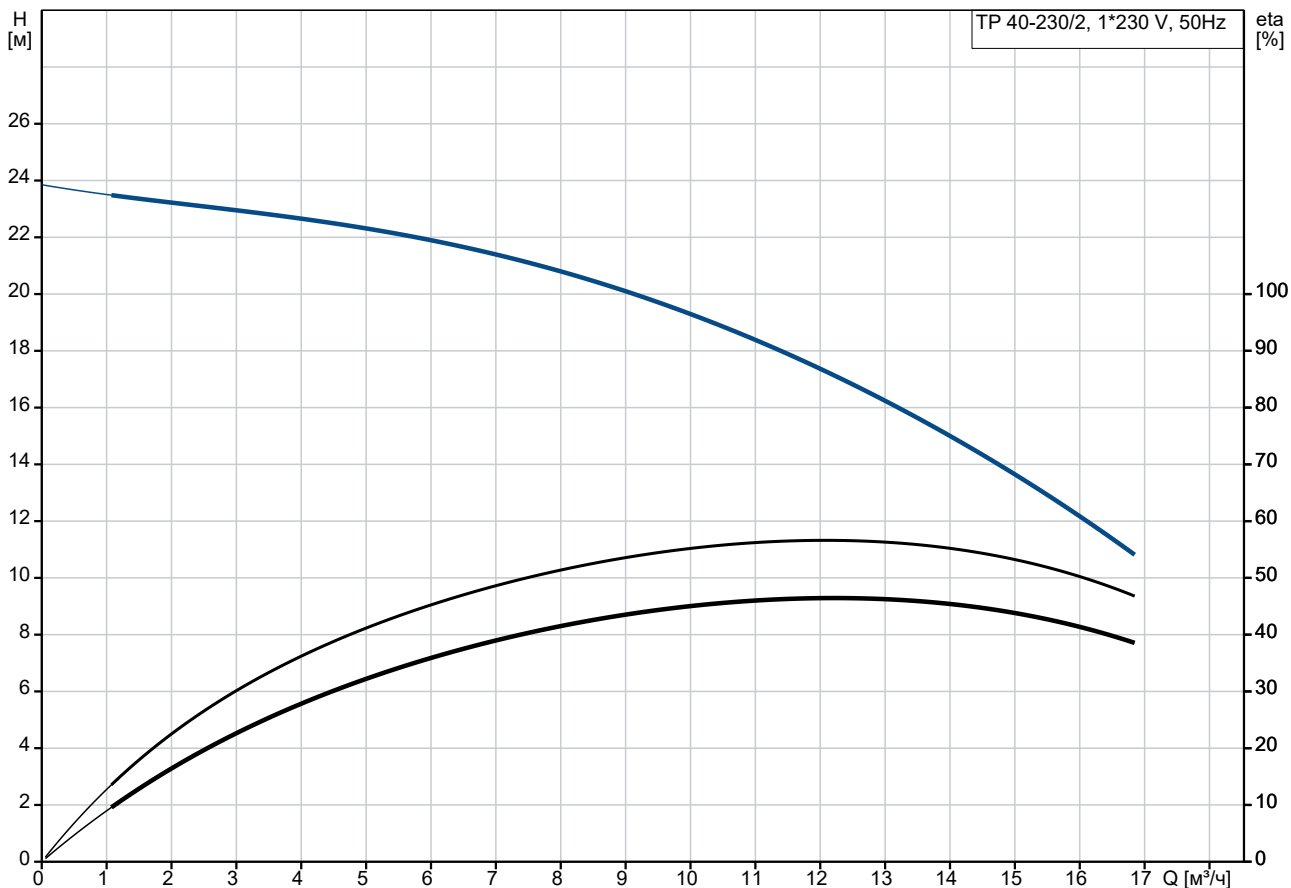


№ п/п	Описание
1	<p data-bbox="223 376 574 403">TP 40-230/2 A-F-A-BQQE-GW1</p>  <p data-bbox="614 716 1292 750">Внимание! Фотография продукта может отличаться от существующего.</p> <p data-bbox="223 750 558 784">Номер изделия: По запросу</p> <p data-bbox="223 817 1452 929">Одноступенчатый, без соединительной муфты, центробежный с всасывающим и выпускным патрубками на одной линии. Насос имеет конструкцию извлечения сверху, т.е. головную часть (электродвигатель, голову насоса и рабочее колесо) можно демонтировать для обслуживания или ремонта в то время, как корпус насоса остается на трубопроводе.</p> <p data-bbox="223 940 1380 996">Насос оснащен несбалансированным сальниковым уплотнением. Уплотнения вала соответствуют EN 12756. Подсоединение к трубопроводу с помощью фланцев PN 16 DIN (EN 1092-2 и ISO 7005-2).</p> <p data-bbox="223 996 997 1030">Насос оснащен вентилятором охлаждения асинхронного двигателя.</p> <p data-bbox="223 1064 319 1097">Насос</p>  <ol data-bbox="223 1433 438 1579" style="list-style-type: none">1: Корпус насоса2: Рабочее колесо3: Вал4: Муфта5: Головная часть <p data-bbox="223 1579 1452 1646">Корпус насоса оборудован заменяемым горловым кольцом из нержавеющей стали/PTFE для уменьшения количества жидкости, перекачиваемой от нагнетательной стороны рабочего колеса на сторону всасывания.</p> <p data-bbox="223 1668 981 1702">Рабочее колесо крепится при помощи конуса с разрезом с гайкой.</p> <p data-bbox="223 1702 1380 1780">Насос оборудован сальниковым уплотнением с передачей крутящего момента с помощью пружины и сальфона. Благодаря сальфону уплотнение не изнашивает вал, а осевое движение не блокируется отложениями.</p> <p data-bbox="223 1780 574 1814">Уплотнительные поверхности:</p> <ul data-bbox="263 1814 1125 1881" style="list-style-type: none">• Материал вращающегося кольцевого уплотнения: карбид кремния (SiC)• Материал неподвижного уплотнения: карбид кремния (SiC) <p data-bbox="223 1881 1420 1960">Данное сочетание материалов используется там, где требуется более высокая устойчивость к коррозии. Высокая жесткость данного сочетания материалов обеспечивает хорошую устойчивость к абразивным частицам.</p> <p data-bbox="223 1960 1037 1993">Материал вторичного уплотнения: EPDM (этиленпропиленовый каучук)</p> <p data-bbox="223 1993 1452 2027">EPDM обладает прекрасной сопротивляемостью горячей воде. EPDM не пригоден для минеральных масел.</p> <p data-bbox="223 2049 1452 2105">Циркуляция жидкости через проток воздухоотводного винта обеспечивает смазку и охлаждение уплотнения вала.</p>

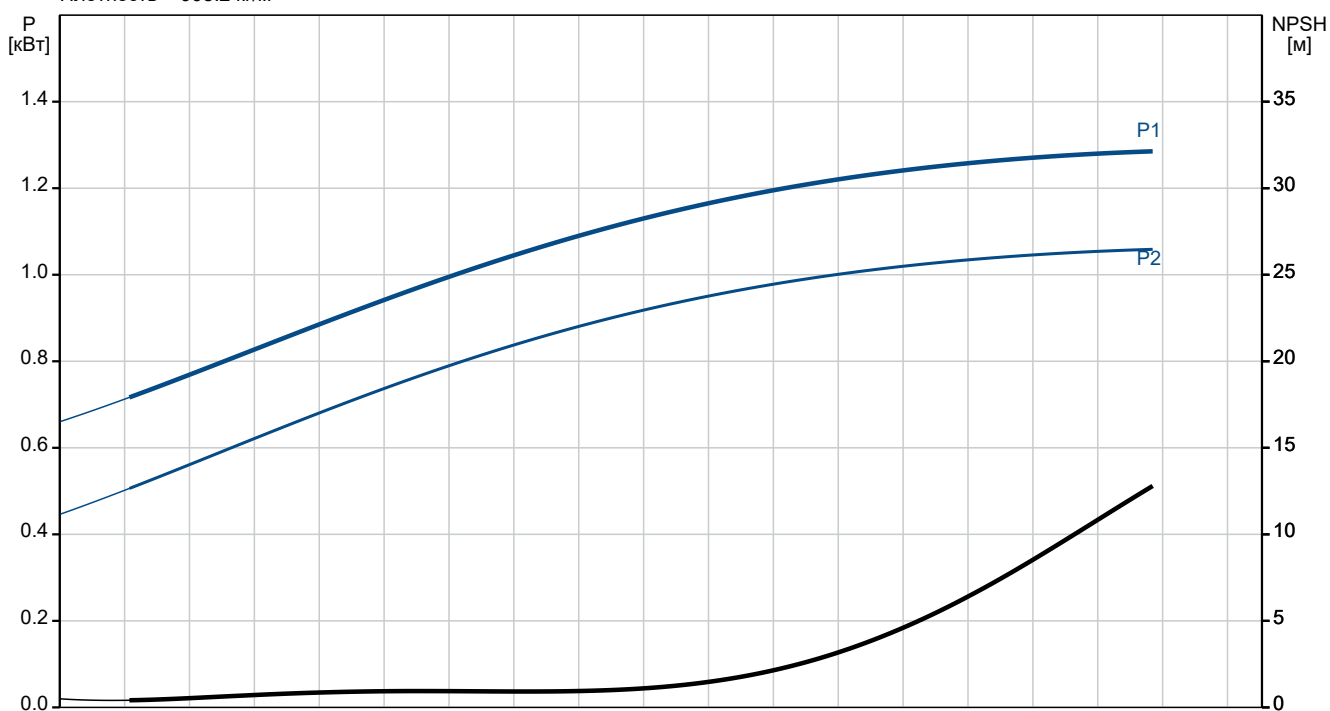
№ п/п	Описание
1	<p>У фланцев есть отводы для монтажа манометров Фонарь образует соединение между кожухом насоса и электродвигателем, и он оборудован винтом ручной воздушной вентиляции для вентиляции корпуса насоса и камеры сальника вала. Уплотнение между фонарем и кожухом насоса – кольцевое уплотнение.</p> <p>Центральная часть фонаря снабжена направляющими для защиты от вала и муфты. Валы двигателя и насоса соединены муфтой.</p> <p>Электродвигатель</p> <p>Полностью закрытый электродвигатель с воздушным охлаждением и основными размерами в соответствии со стандартами IEC и DIN. Допуски на электрические параметры соответствуют IEC 60034.</p> <p>Электродвигатель монтируется фланцевым соединением при помощи фланца с отверстием под резьбу (FT).</p> <p>Обозначение монтажа электродвигателя соответствует IEC 60034-7: IM B 14, IM V 18 (Code I) / IM 3601, IM 3611 (Code II).</p> <p>КПД электродвигателя классифицируется как IE2 в соответствии со стандартом IEC 60034-30.</p> <p>Электродвигатель снабжен встроенной тепловой защитой (датчики тока и температуры) в соответствии со стандартом IEC 60034-11 и не требует дальнейшей защиты. Защита реагирует и на медленный, и на быстрый подъем температуры, например, условия постоянной перегрузки и опрокидывания.</p> <p>Так как тепловая защита включает в себя автоматический сброс, то электродвигатель необходимо подключить таким способом, чтобы гарантировать, что автоматический сброс не может стать причиной аварии.</p> <p>Дополнительные сведения об изделии</p> <p>Технические данные</p> <p>Система управления: Frequency converter: Отсут.</p> <p>Жидкость: Рабочая жидкость: Вода Диапазон температур жидкости: -25 .. 120 °C Температура перекачиваемой жидкости: 20 °C Плотность: 998.2 кг/м³</p> <p>Технические данные: Скорость насоса, при которой рассчитаны его характеристики: 2876 об/м Номинальный расход: 12 м³/ч Номинальный напор: 17 м Текущий диаметр рабочего колеса: 138 мм Первичное уплотнение вала: BQQE Код торцевого уплотнения вала: BQQE Допуски по рабочим хар-кам: ISO9906:2012 3B2</p> <p>Материалы: Корпус насоса: Чугун Материал корпуса насоса: EN-GJL-250 Корпус насоса: ASTM class 35 Рабочее колесо: Нержавеющая сталь Рабочее колесо, EN/DIN: EN 1.4301 Рабочее колесо, AISI/ASTM: AISI 304</p>

№ п/п	Описание
1	<p>Монтаж: Диапазон температуры окружающей среды: -30 .. 40 °С Макс. рабочее давление: 16 бар Макс. давление при заданной темп-ре: 16 бар / 120 °С Стандарт соединения труб: EN 1092-2 Стандарт трубного присоединения: DIN Диаметр трубного присоединения: DN 40 Допустимое давление: PN 16 Монтажная длина: 320 мм Размер фланца электродвигателя: FT115</p> <p>Данные электрооборудования: Тип электродвигателя: 90SE Номинальная мощность - P2: 1.1 кВт Частота питающей сети: 50 Hz Номинальное напряжение: 1 x 220-230 В Номинальный ток: 6.60-6.30 А Пусковой ток: 470-550 % Cos фи - характеристика мощности: 0.99 Номинальная скорость: 2880-2890 об/м Класс энергоэфф-ти: IE2 Эффективность электродвигателя при полной нагрузке: 79.6 % Эффективность двигателя при 3/4 нагрузки: 81.7-80.0 % Эффективность электродвигателя при 1/2 нагрузки: 75.7-72.6 % Количество полюсов: 2 Степень защиты (IEC 34-5): 55 Dust/Jetting Класс изоляции (IEC 85): F Номер электродвигателя: 92722609</p> <p>Другое: Минимальный индекс эффективности, MEI ≥: 0.61 Вес(Нетто): 37.3 кг Вес(Брутто): 42.3 кг Объем поставки: 0.091 м³</p>

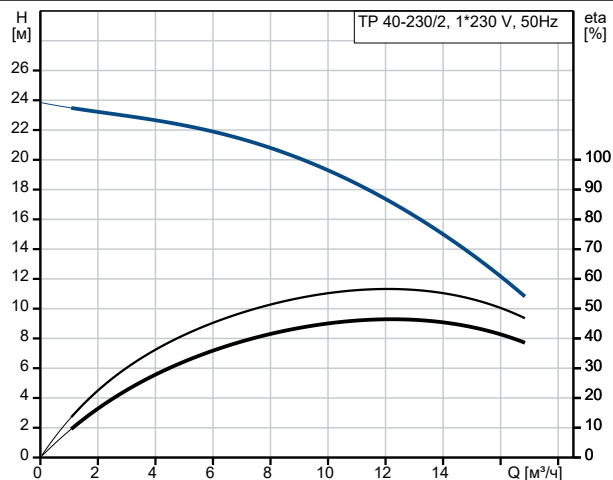
По запросу TP 40-230/2 A-F-A-BQQE-GW1 50 Гц



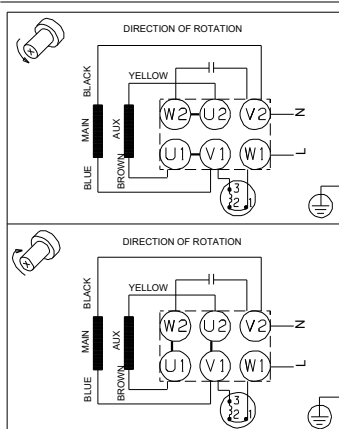
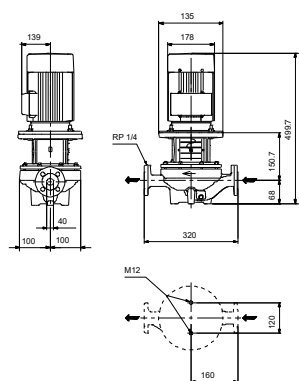
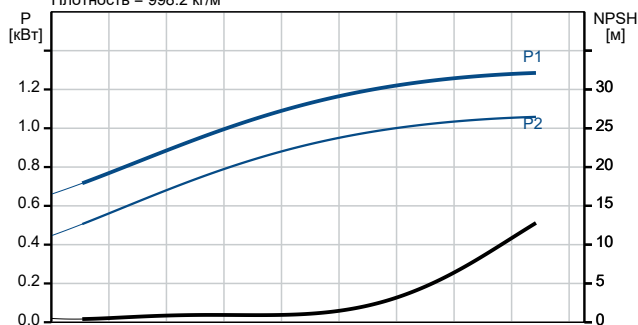
Перекачиваемая жидкость = Вода
 Температура перекачиваемой жидкости = 20 °C
 Плотность = 998.2 кг/м³



Описание	Значение
Общие сведения:	
Наименование продукта:	TP 40-230/2 A-F-A-BQQE-GW1
№ продукта:	По запросу
EAN код:	По запросу
Технические данные:	
Скорость насоса, при которой рассчитаны его характеристики:	2876 об/м
Номинальный расход:	12 м³/ч
Номинальный напор:	17 м
Максимальный напор:	230 дм
Текущий диаметр рабочего колеса:	138 мм
Первичное уплотнение вала:	BQQE
Код торцевого уплотнения вала:	BQQE
Допуски по рабочим хар-кам:	ISO9906:2012 3B2
Исполнение насоса:	A
Тип исполнения:	A
Материалы:	
Корпус насоса:	Чугун
Материал корпуса насоса:	EN-GJL-250
Корпус насоса:	ASTM class 35
Рабочее колесо:	Нержавеющая сталь
Рабочее колесо, EN/DIN:	EN 1.4301
Рабочее колесо, AISI/ASTM:	AISI 304
Код материала:	A
Монтаж:	
Диапазон температуры окружающей среды:	-30 .. 40 °C
Макс. рабочее давление:	16 бар
Макс. давление при заданной темп-ре:	16 бар / 120 °C
Стандарт соединения труб:	EN 1092-2
Стандарт трубного присоединения:	DIN
Диаметр трубного присоединения:	DN 40
Допустимое давление:	PN 16
Монтажная длина:	320 мм
Размер фланца электродвигателя:	FT115
Код присоединения:	F
Жидкость:	
Рабочая жидкость:	Вода
Диапазон температур жидкости:	-25 .. 120 °C
Температура перекачиваемой жидкости:	20 °C
Плотность:	998.2 кг/м³
Данные электрооборудования:	
Тип электродвигателя:	90SE
Номинальная мощность - P2:	1.1 кВт
Частота питающей сети:	50 Hz
Номинальное напряжение:	1 x 220-230 В
Номинальный ток:	6.60-6.30 А
Пусковой ток:	470-550 %
Сos фи - характеристика мощности:	0.99
Номинальная скорость:	2880-2890 об/м
Класс энергоэфф-ти:	IE2
Эффективность электродвигателя при полной нагрузке:	79.6 %
Эффективность двигателя при 3/4 нагрузки:	81.7-80.0 %



Перекачиваемая жидкость = Вода
Температура перекачиваемой жидкости = 20 °C
Плотность = 998.2 кг/м³





Название компании:

Разработано:

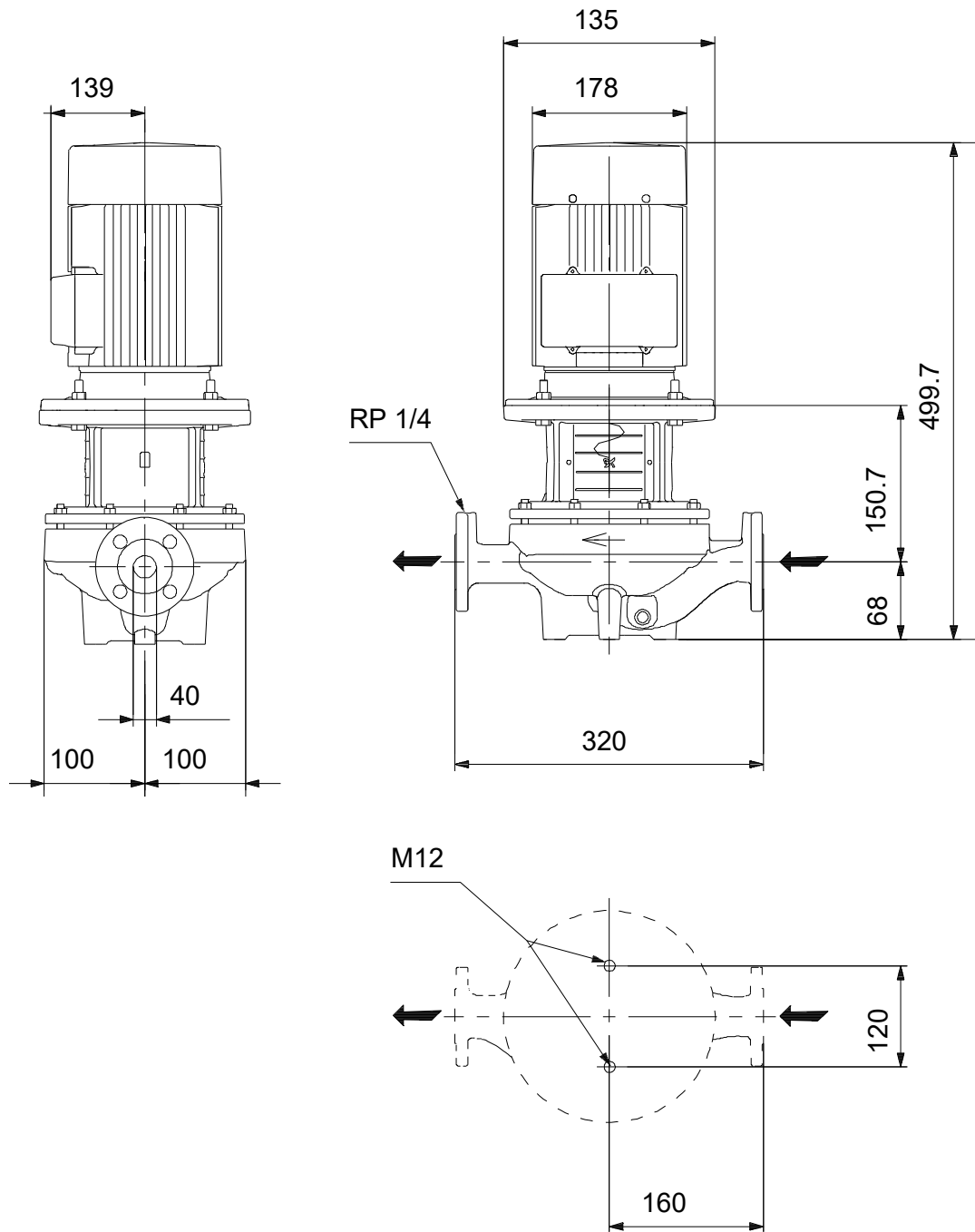
Телефон:

Дата:

21.11.2025

Описание	Значение
Эффективность электродвигателя при 1/2 нагрузки:	75.7-72.6 %
Количество полюсов:	2
Степень защиты (IEC 34-5):	55 Dust/Jetting
Класс изоляции (IEC 85):	F
Встроенная защита электродвигателя:	PTO
Номер электродвигателя:	92722609
Система управления:	
Преобразователь частоты:	Отсут.
Другое:	
Минимальный индекс эффективности, MEI ≥:	0.61
Вес(Нетто):	37.3 кг
Вес(Брутто):	42.3 кг
Объем поставки:	0.091 м ³

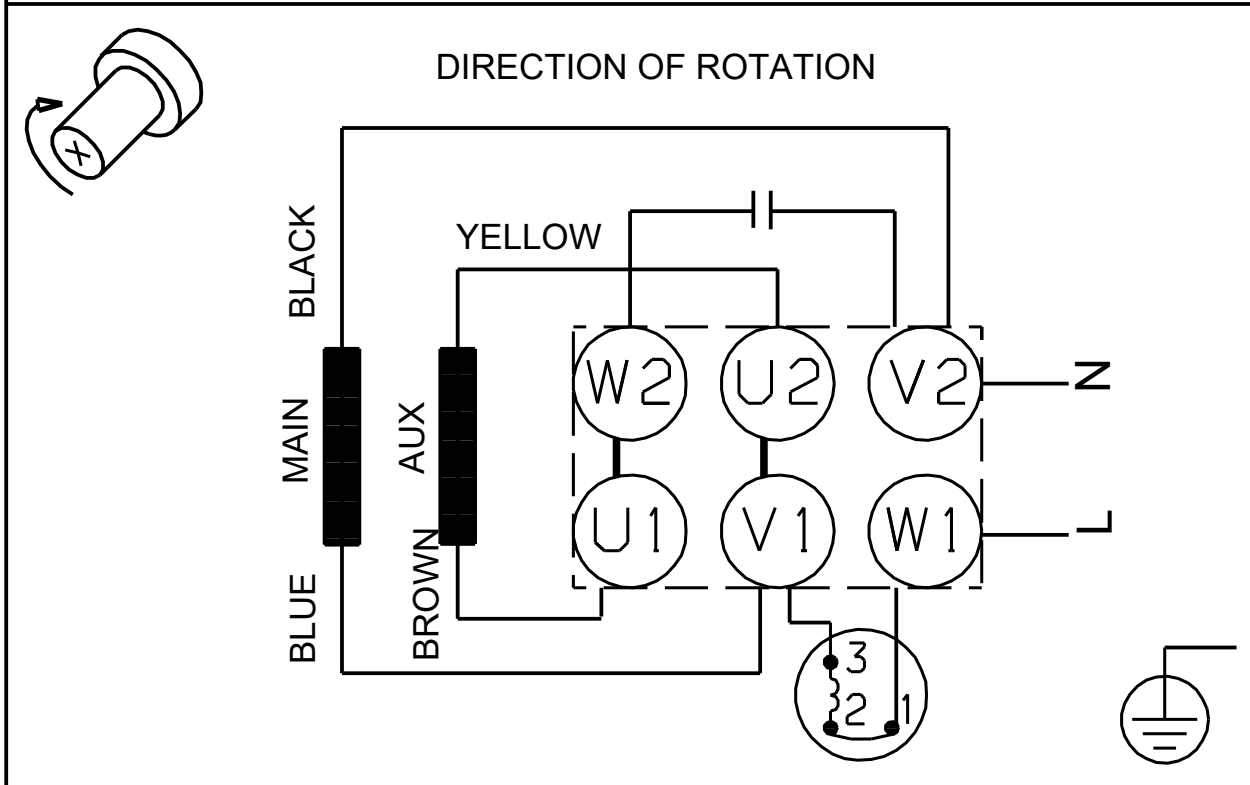
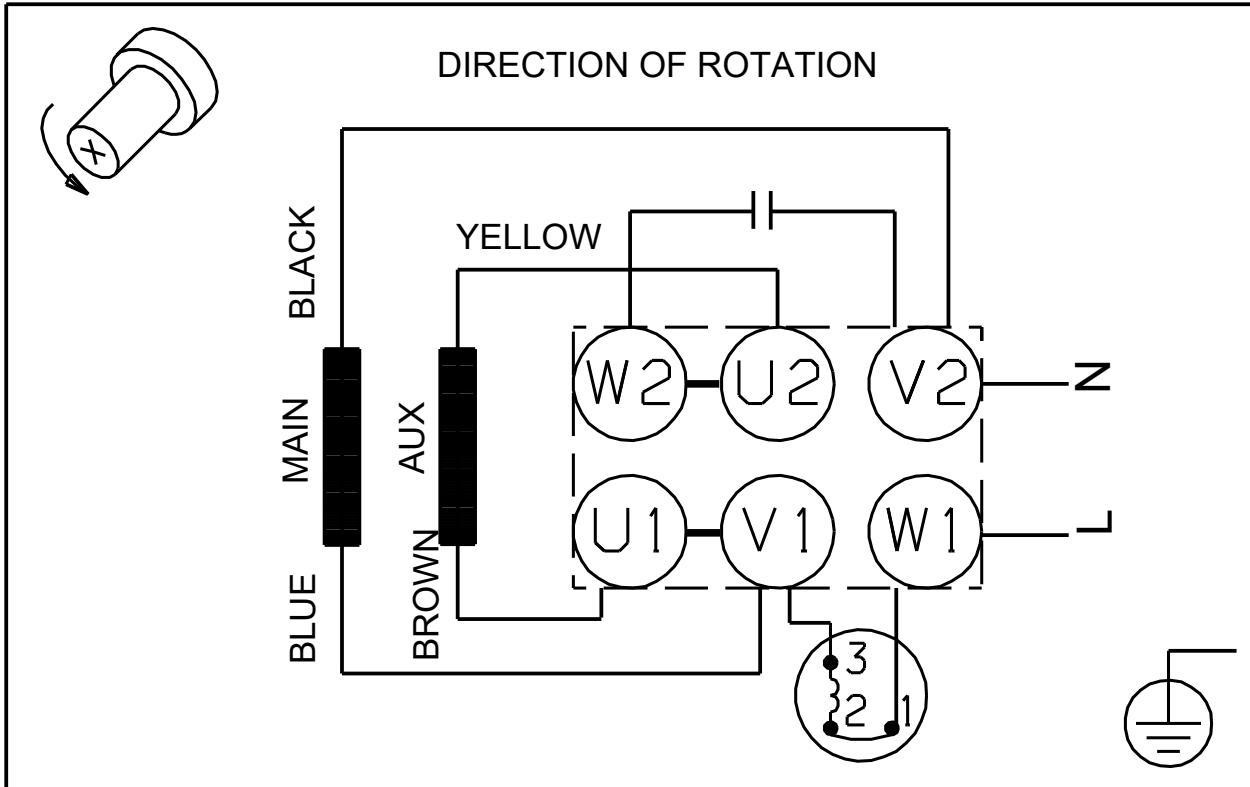
По запросу TP 40-230/2 A-F-A-BQQE-GW1 50 Гц



Внимание! Все размеры даны в[мм], если не указано иное.

Правовая оговорка: На данном упрощённом габаритном чертеже представлены не все компоненты.

По запросу TP 40-230/2 A-F-A-BQQE-GW1 50 Гц



Внимание! Все размеры даны в [мм], если не указано иное.