



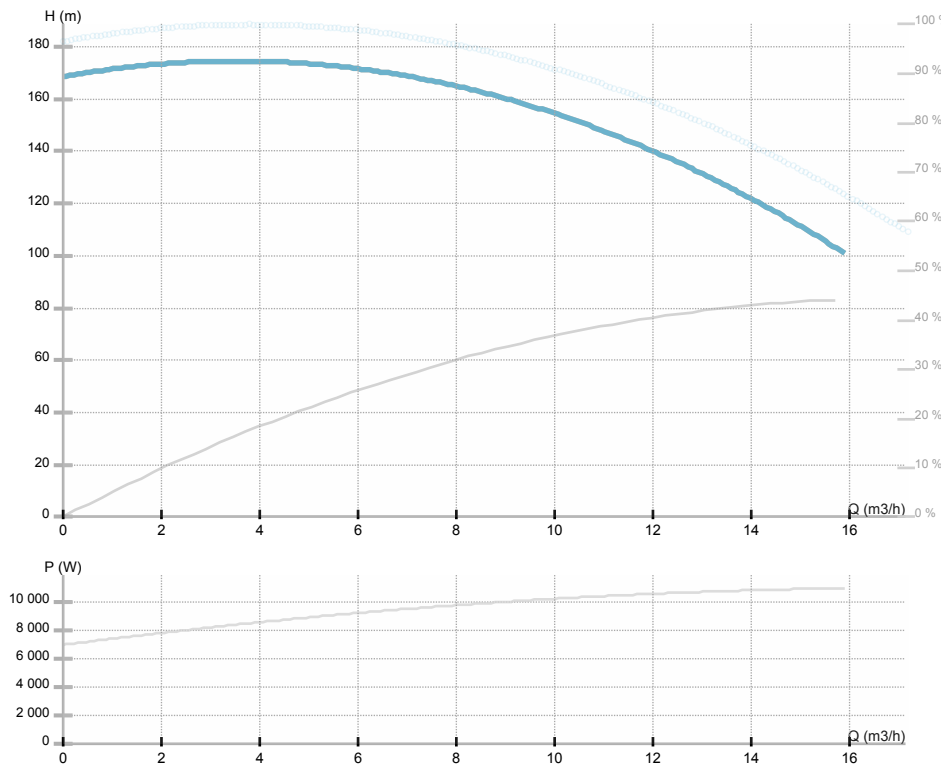
BL12-14R 11kW 120°C IE3 3~ 400/690 V

7995950

BL / Вертикальные многоступенчатые центробежные насосы

GENERAL

| | | | |
|----------------------------|---------------------------------------------|----------------------------------|-----------------|
| Номер продукта | 7995950 | | |
| Product name | BL12-14R 11kW 120°C IE3 3~ 400/690 V | M e i | ≥ 0,40 |
| Seal type | EQQE | Индекс энергоэффективности (EEI) | 3 |
| Нетто вес | 164,00 kg | | |
| H макс | 168.0 m | H min | 0.0 m |
| Q макс | 15.0 m3/h | Q min | 0.0 m3/h |
| | % | | |
| Уровень звукового давления | 86 dB(A) | | |



ELECTRICAL DATA

| | |
|-------------------------|-----------------|
| Номинальное напряжение | |
| Частота сети | 50 Hz |
| Мощность двигателя | 0 W |
| Об. / мин. | 2900 rpm |
| Класс изоляции (IEC 85) | F °C |
| Номинальный ток | 20.9 A |

INSTALLATION

| | |
|-------------------------------------------|-----------------------|
| Тип жидкости | |
| Диапазон температуры жидкости | 0.0 ÷ 120.0 °C |
| Максимальная температура окружающей среды | 40 °C |
| Монтажная длина | 280 mm |
| Условный проход DN1 | 50 |

MATERIAL

| | |
|--------------------------|----------------------------|
| Материал подшипников | |
| Материал рабочего колеса | Нерж.сталь AISI 304 |
| Материал проточной части | Нерж.сталь AISI 304 |
| Материал вала | Нерж.сталь AISI 304 |

| | | | |
|-------------------------|-------------|------------------------|------------|
| Класс защиты (IEC 34-5) | IP55 | Соединение | |
| Thermal protection | 0 | Присоединение | |
| Frame size | | Макс. рабочее давление | 2,2 |
| Motor i e class | IE3 | | |

BL12-14R 11kW 120°C IE3 3~ 400/690 V

7995950

BL / Вертикальные многоступенчатые центробежные насосы





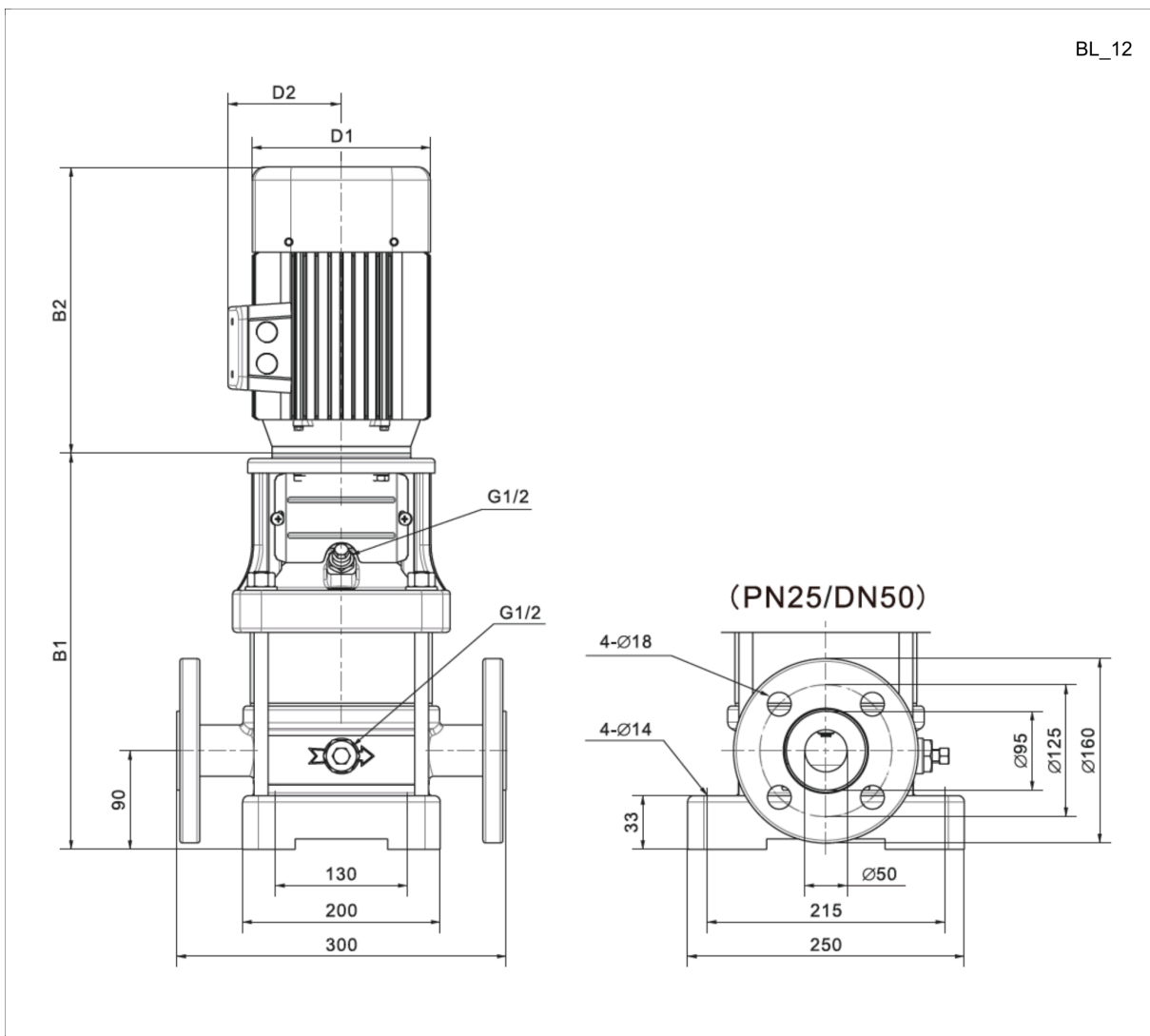
BL12-14R 11kW 120°C IE3 3~ 400/690 V

7995950

BL / Вертикальные многоступенчатые центробежные насосы

Эскиз

BL_12



B1=733 B2=395 D1=258 D2=163



BL12-14R 11kW 120°C IE3 3~ 400/690 V

7995950

BL / Вертикальные многоступенчатые центробежные насосы

Электрическая схема



BL12-14R 11kW 120°C IE3 3~ 400/690 V

7995950

BL / Вертикальные многоступенчатые центробежные насосы

BL12-14R 11kW 120°C IE3 3~ 400/690 V - вертикальный, многоступенчатый, высоконапорный центробежный насос в линейном исполнении. Насос подходит для систем водораспределения и повышения давления, промышленных циркуляционных систем, контуров циркуляции охлаждающей воды. Его также можно использовать в системах пожаротушения, моечных установках, в системах орошения.

Гидравлическая часть насоса состоит из ступеней (крыльчатка, диффузор), помещенных в цилиндрический корпус и соединенных с основанием и консолью насоса соединительными винтами. Вал электродвигателя соединен с валом насоса с помощью муфты. Насос оснащен несбалансированным механическим торцевым уплотнением. Резьбовые заглушки на корпусе насоса позволяют удалить воздух или опорожнить насос.

Насос приводится в движение асинхронным трехфазным двухполюсным электродвигателем с вентиляторным охлаждением и фиксированной скоростью вращения. Электродвигатель с эффективностью IE3 имеет класс изоляции F, степень защиты от воды и пыли IP55 и подключается непосредственно к сети переменного тока 3-400В, 50 Гц, при этом необходимо обеспечить защиту электродвигателя в соответствии с требованиями локальных стандартов электробезопасности и инструкции по эксплуатации насоса. По запросу электродвигатель может быть оборудован частотным регулятором скорости вращения.

Насос предназначен для перекачивания чистых, не взрывоопасных жидкостей, не содержащих абразивных, твердых или волокнистых примесей, не агрессивных к применяемым в конструкции насоса материалам с температурой от 0 до +120 °С при максимальной температуре окружающей среды +40 °С. Присоединение к трубопроводам фланцевое либо резьбовое по запросу.

Рабочая точка:

- Расход: 0 м³/h
- Напор: 0 м

Допуски на давление и расход согласно ISO 9906-2015.

Электрические данные:

- Напряжение: ???
- Максимальный ток: 20.9 А

Установочные данные:

- Ду: 50
- Монтажная длина: 280 мм
- Вес нетто: 164 kg

Основание и консоль насоса изготовлены из серого чугуна и защищены катафорезным покрытием. Все части насоса, контактирующие с перекачиваемой жидкостью (вал, рабочие колеса, диффузоры), изготовлены из нержавеющей стали AISI 304. Если необходимо перекачивать щелочные или кислые жидкости, а также жидкости, содержащие масла и микрочастицы, насосы могут быть оснащены специальными торцевыми уплотнениями (опция).