



Инструкция по эксплуатации насосов для плавательных бассейнов моделей: ХКР800, ХКР804, ХКР1104



ТАМОЖЕННЫЙ СОЮЗ ДЕКЛАРАЦИЯ О СООТВЕТСТВИИ

Декларация о соответствии действительна с даты регистрации по 20.05.2016 включительно.

Регистрационный номер декларации о соответствии:

ТС RU Д-СН.АЛ16.В.05552

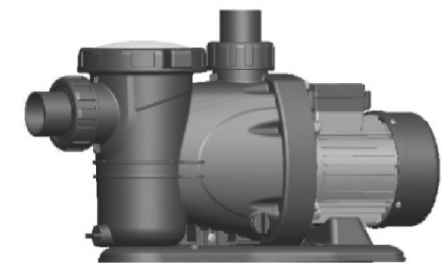
Дата регистрации декларации о соответствии: 21.05.2013

Благодарим Вас за покупку изделия нашей марки! Мы гарантируем Вам высокое качество и долгий срок службы нашего изделия.

- Перед использованием изделия, пожалуйста, внимательно ознакомьтесь с настоящим руководством.
- Строго придерживайтесь данного руководства, чтобы обеспечить безопасное использование этого изделия.
- Полную информацию о гарантийном и сервисном обслуживании Вы можете узнать из гарантийного талона.
- Приобретенное Вами изделие может иметь несущественные отличия от указанных в руководстве по эксплуатации, не ухудшающие технические данные изделия.



ХКР800



ХКР804, ХКР1104

Предназначение прибора

Насос для плавательных бассейнов представляет собой горизонтальный самовсасывающий центробежный насос. Основное назначение данного насоса циркуляция воды в плавательных бассейнах, обычно он устанавливается на входе фильтра. Насос предназначен для перекачивания содержащей дезинфицирующий раствор хлора воды в бассейнах.

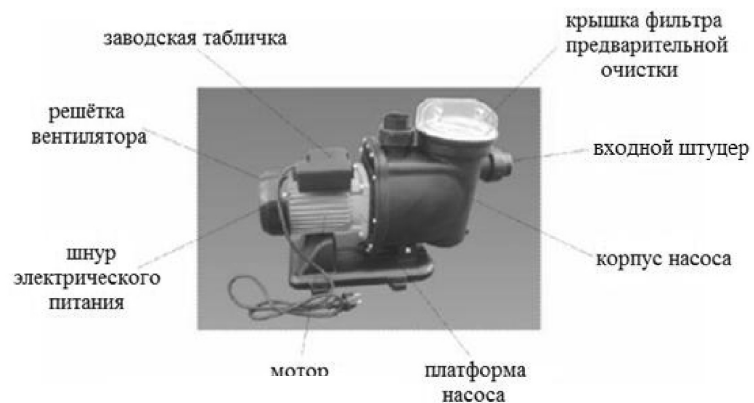
Комплектность

Наименование	Количество шт.
Насос в сборе	1
Входной штуцер	1
Выходной штуцер	1
Гаечный ключ (только для модели ХКР 1104)	1
Инструкция по эксплуатации	1
Гарантийный талон	1
Рекламная брошюра	1

***производитель оставляет за собой право изменять вышеуказанную комплектацию.**

Устройство насосов для плавательных бассейнов

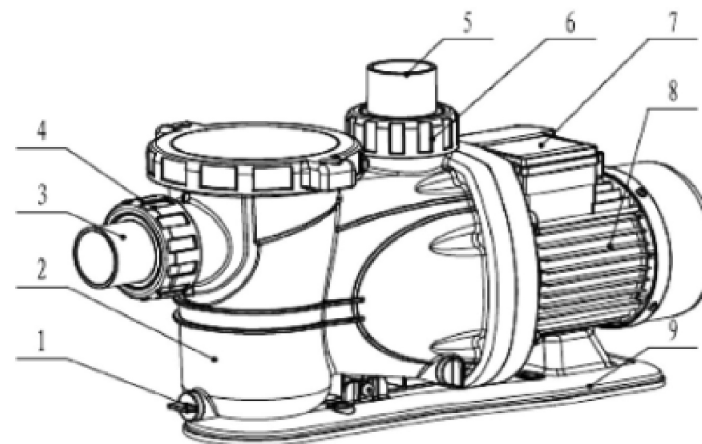
Модель ХКР800



Возможные неисправности и методы их устранения

Вид неисправности	Возможная причина	Методы устранения
1. Насос не включается.	1. Нет напряжения в сети.	1. Проверьте соединение электропроводки.
	2. Низкое напряжение в электросети.	2. Установить стабилизатор напряжения.
	3. Поврежден двигатель.	Обратитесь в сервисный центр.
2. Нет подачи воды. Насос работает, вода не поступает.	1. Забит вход всасывающей трубы, через который поступает вода.	1. Очистите вход всасывающей трубы.
	2. Образование воздушных пузырей в насосе при погружении или на минимальном уровне насос не останавливается, а засасывает воздух.	2. Необходимо подержать насос под уклоном. Выпустить воздух и снова погрузить его в воду.
3. Производительность насоса не соответствует производительности указанной в руководстве.	1. Перегиб всасывающей трубы.	1. Устраните перегиб всасывающей трубы.
	2. Слишком большая длина всасывающей трубы.	2. По возможности, уменьшите длину всасывающей трубы.

Модель ХКР804, ХКР1104



1. Резьбовая заглушка
2. Корпус насоса
3. Входной штуцер
4. Гайка
5. Выходной штуцер
6. Гайка
7. Блок управления
8. Мотор
9. Платформа насоса

Технические характеристики

Модель	ХКР800	ХКР804	ХКР1104
Мощность	800 Вт	800 Вт	1100 Вт
Максимальная производительность	19 м ³ /ч	19 м ³ /ч	22 м ³ /ч
Максимальная высота подъема	11 м	11 м	15 м
Номинальное напряжение	220 В	220 В	220 В
Номинальная частота	50 Гц	50 Гц	50 Гц

ВНИМАНИЕ! Никогда не погружайте блок двигателя в воду или другую жидкость.

Способ установки и меры предосторожности

ЗАПРЕЩАЕТСЯ использовать насос лицам, которые не ознакомились с данной инструкцией по эксплуатации.

- Применять насос разрешается только в соответствии с назначением указанным в инструкции по эксплуатации. При эксплуатации насоса необходимо соблюдать все требования, указанные в данной инструкции по эксплуатации, не подвергать его ударам, перегрузкам, воздействию грязи и нефтепродуктов.

- Убедитесь, что напряжение сети, соответствует указанному, перед использованием насоса.

- Не используйте насос, если шнур электрического питания или другие важные части насоса повреждены.

- Данный насос не должен эксплуатироваться людьми с ограниченными физическими и умственными способностями.

- Использовать насос разрешается только для циркуляции воды в плавательных бассейнах, использование насоса в других целях может привести к его поломке.

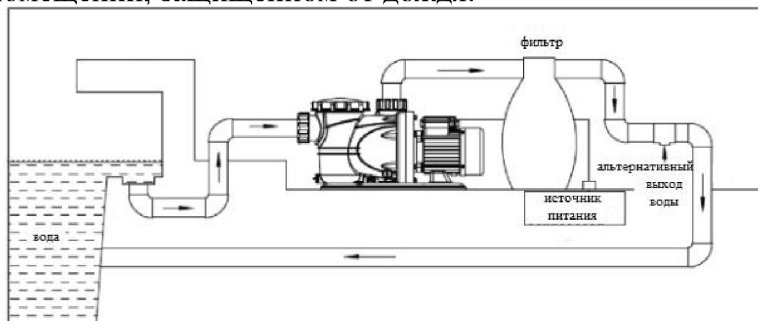
- Рекомендуется устанавливать насос между источником водоснабжения и фильтром плавательного бассейна.

ВНИМАНИЕ! Никогда не включайте насос без источника водоснабжения.

- Не рекомендуется устанавливать насос выше 3 метров над уровнем воды. Независимо от установки насоса над уровнем воды и его мощности, заполнение емкости водой может занять несколько минут.

- Насос должен быть установлен на твердой горизонтальной поверхности на оригинальное основание.

- Насос должен быть установлен в чистом, хорошо проветриваемом помещении, защищенном от дождя.



Подсоединение труб

Если Вы используете пластиковые трубы, то необходимо наматывать на соединение труб тефлоновую ленту.

Диаметр всасывающего отверстия должен быть больше либо равен диаметру впускной или выпускной трубы (63мм).

Напор может быть слабее в связи с большой длиной всасывающей трубы или по причине множества изгибов. Избегайте этого на сколько это возможно, для обеспечения правильной работы насоса.

Соединения труб должны быть чистыми, для обеспечения абсолютной герметичности.

Запуск насоса

После того, как насос заполнится водой, откройте все клапаны и запустите двигатель. Подождите, пока насос начнет всасывать жидкость.

Насос правильно функционирует, если уровень воды чуть ниже прозрачной крышки.

Уход и хранение

Рекомендуется, периодически, чистить фильтр предварительной очистки. Это простая операция, выключите насос, ослабьте черные гайки прозрачной крышки, затем снимите крышку фильтра предварительной очистки. Проверьте фильтр предварительной очистки, если он сильно загрязнен, его необходимо заменить. Слейте воду с насоса, отсоедините трубы. Необходимо хранить насос в сухом, чистом помещении.