

Компания:  
Разработано:  
Телефон:  
Проект:

## DMA 50-10 L-F-S-1-E

### Описание модельного ряда:

Цифровые дозировочные насосы серии DM/JM оснащены микропроцессорным управлением и обеспечивают точное дозирование в широком диапазоне производительности.

Принцип действия: за счет возвратно-поступательного движения мембраны в дозирующей головке насоса сперва создается разрежение на стадии всасывания, а затем резкое увеличение давления на стадии нагнетания. Насосы позволяют использовать несколько типов управляющих сигналов, контролировать процесс дозирования за счет использования датчиков давления/уровня, расходомера, автоматической системы остановки насоса. Благодаря использованию современного микропроцессорного управления с модулями обратной связи и протоколом связи Modbus RTU вы можете быть уверены в обеспечении надежности технологического процесса. Насосы просты в монтаже, настройке, эксплуатации и обслуживании.



Внимание!  
Фото товара может отличаться  
от реального

### Область применения модельного ряда:

- Водоподготовка и очистка сточных вод;
- Ультрафильтрации и обратный осмос;
- Целлюлозно-бумажная промышленность;
- Химическая промышленность.

### Основные преимущества модельного ряда:

- Нет подвижных уплотнений - нет утечек;
- Возможность дозировать вязкие, агрессивные реагенты;
- Корпус из литого алюминия;
- Многослойная дозирующая мембрана с внешним слоем из ультрапрочной кислотостойкой пленки PTFE. Второй слой, выполненный из резины EPDM толщиной 3 мм. Третий слой, служащий основой мембраны сделан из металла. Четвертый, усиливающий слой, сделан из армированного нейлонового волокна. Пятый слой состоит из резины EPDM. Задняя часть этой многослойной мембраны усилена пластиной из нержавеющей стали.
- Высокое рабочее давление;
- Сенсорный экран управления (DM). ЖК дисплей, кнопочное управление (JM);
- Русифицированное меню (DM);
- Материалы проточной части: PVC; PVDF; SS304/316L;
- Управление скоростью хода и частотой;
- Управление ручное, импульсное или аналоговое 4-20 мА, внешний Старт/Стоп;
- Аналоговый выход, 4-20 мА;
- Протокол связи Modbus RTU;
- Дозирование заданного объема;
- Таймер цикла (DM);
- Контроль уровня, 4-20 мА (датчик давления или уровня) (DM);
- Два релейных выходы (работа и авария);
- Аварийный останов при низком уровне (DM);
- Напряжение питания 220 В, 50/60 Гц.



Скачать каталог



Скачать руководство  
по эксплуатации

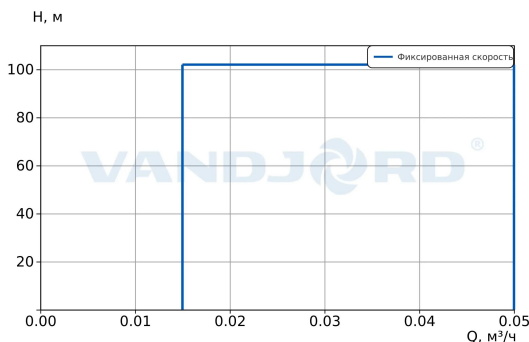


Скачать сертификат

Компания:  
Разработано:  
Телефон:  
Проект:

Описание	Значение
<b>Общие сведения</b>	
Артикул:	При заказе
Наименование продукта:	DMA 50-10 L-F-S-1-E
Прайс-лист с НДС:	По запросу
<b>Технические данные</b>	
Макс. расход:	50 л/ч
Глубина регулирования:	30-100%
Точность дозирования:	±1 %
Макс. противодействие:	10 бар
<b>Материалы</b>	
Прокладка:	PTFE
Мембрана:	PTFE композитный
Дозировочная головка:	SS316L
Шарик:	Керамика
<b>Монтаж</b>	
Температура окружающей среды:	0 .. 40 °C
Относительная влажность воздуха:	70 % при 40 °C, 90 % при 35 °C
Макс. допустимое давление на входе:	5 бар
Размер всасывающего патрубка:	10/16 мм под приварку
Размер напорного патрубка:	10/16 мм под приварку
<b>Жидкость</b>	
Диапазон температуры жидкости:	-10 ... 60 °C
Макс. вязкость:	1000 мПа·с
<b>Данные электрооборудования</b>	
Номинальная мощность - P2:	0,08 кВт
Номинальное напряжение:	1 x 220 В
Класс энергоэффективности (EEI):	IE3
Степень защиты (IEC 34-5):	IP 65
Класс изоляции (IEC 85):	F
Кабель питания:	2 м
Сетевая вилка:	EU
Взрывозащищенное исполнение:	Нет
Уровень шума:	≤ 60 дБа
Кабель управления:	2 сигнальных
<b>Система управления</b>	
Режим управления:	Удаленный, локальный, ручной, автоматический
Калибровка производительности:	Да
Аналоговый вход/выход:	Да
Реверс сигнала 4-20 мА:	Да
Линейный режим 4-20 мА:	Да
Импульсный сигнал:	Да
Внешний Старт/Стоп:	Да
Функция Таймер:	Да
Таймер циклического режима:	Да
Дозирование заданного объема (партия):	Да
Контроль уровня:	Датчик давления или уровня (4-20 мА)
Автоматическая остановка при низком уровне:	Да
Индикация ошибок:	Да
Два релейных выхода:	Работа и авария
Протокол связи:	Modbus RTU
Модуль управления:	С сенсорным экраном
<b>Другое</b>	
Температура хранения:	-20 .. +50 °C
Масса (брутто):	11 кг
Габариты без упаковки:	211x243x285 (h) мм

При заказе DMA 50-10 L-F-S-1-E



#### Параметры системы:

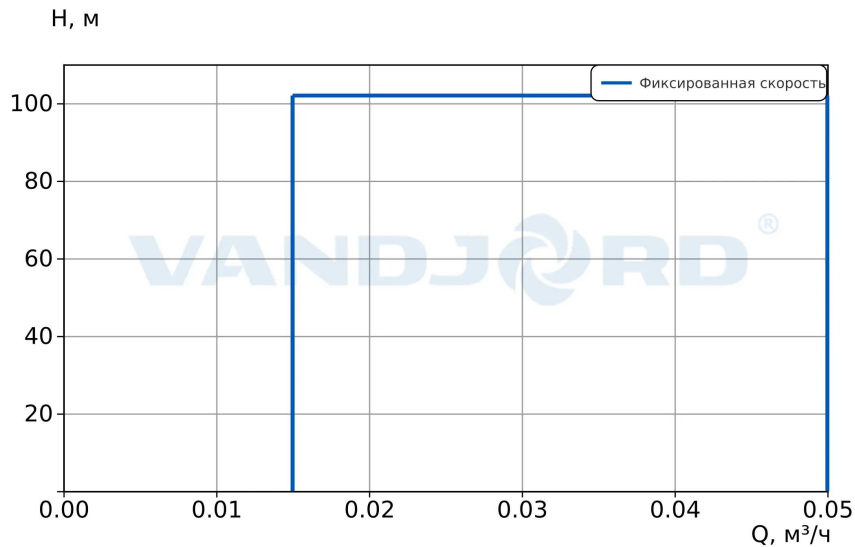
Перекачиваемая жидкость = Вода  
Температура перекачиваемой жидкости = 20 °C  
Плотность = 998,29 кг/м³



Внимание!  
Фото товара может отличаться  
от реального

Компания:  
Разработано:  
Телефон:  
Проект:

При заказе DMA 50-10 L-F-S-1-E



**Параметры системы:**

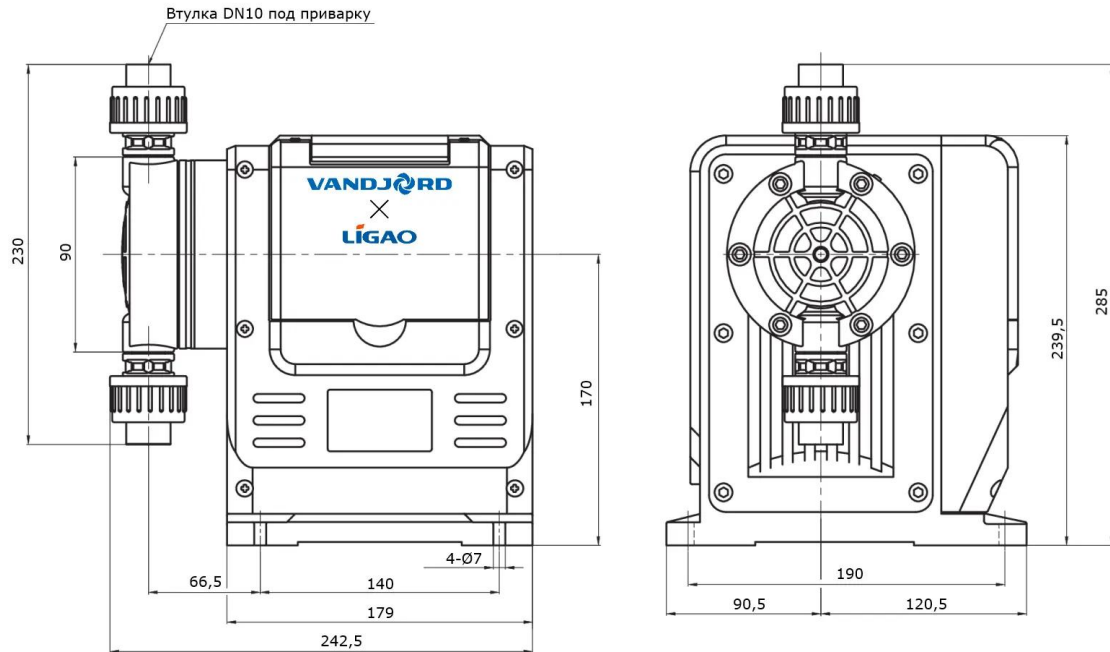
Перекачиваемая жидкость = Вода

Температура перекачиваемой жидкости = 20 °C

Плотность = 998.29 кг/м³

Компания:  
Разработано:  
Телефон:  
Проект:

## Габаритный чертеж DMA 50-10 L-F-S-1-E



Данный технический лист был создан в программе подбора VJ Select на сайте <https://vandjord.com/> [2026.04.07]