

Paramount Inverter

Энергоэффективность и комфорт

R-32 DC INVERTER*

MSAG1

ОБНОВЛЕННАЯ
СЕРИЯ





- Экологически безопасный хладагент R-32
- Сезонная энергоэффективность A++ (SEER 7,0)**
- Широкий диапазон рабочих температур — от -15 до 50 °C
- Повышенная устойчивость к резким перепадам напряжения
- Русифицированный пульт дистанционного управления



Режимы и функции



iECO-режим



Фильтр высокой плотности



Фотокаталитический фильтр



Объемный воздушный поток



Нагрев до 8°C



Турбо-охлаждение



2 варианта подключения



1 Вт в режиме ожидания**



GearShift**



Self-clean™



Теплый пуск



Бесшумная работа



Таймер



Авторестарт



Встроенный информационный дисплей



Ночной режим



Обнаружение утечки хладагента



Локальный комфорт Follow me



Автоматическая очистка наружного блока**



Монтажный комплект (опция)**

Полный список режимов и функций модели см. на стр. 102.

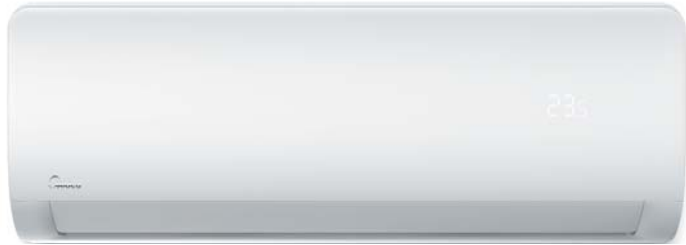
* Модели MSAG1-18N8D0, MSAG1-24N8D0 — Full DC Inverter.

** В моделях MSAG1-18N8D0, MSAG1-24N8D0.

*** Список монтажных комплектов для бытовых сплит-систем см. на стр. 104.

Paramount Inverter

MSAG1



MSAG1-09N8C2S-I



MSAG1-09N8C2S-O

RG10A7(B2S)/
BGEFKJR-120K/F-E
(опция)**

(опция)*

Технические характеристики

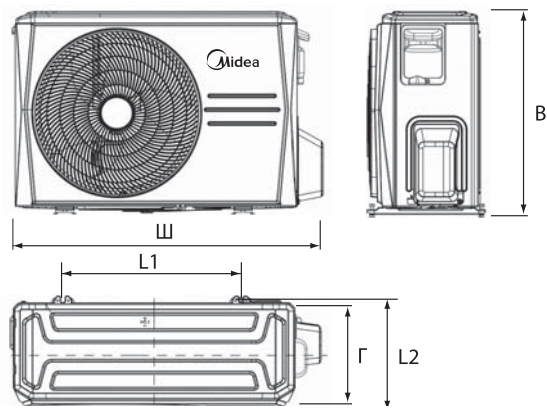
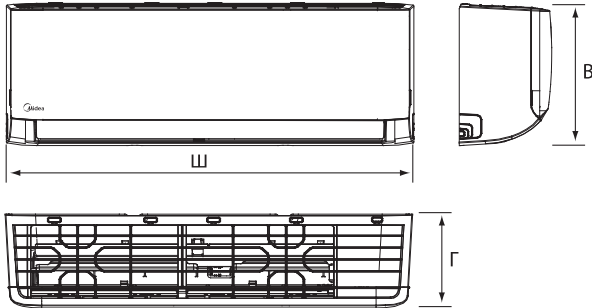
Охлаждение/нагрев

| | | | DC Inverter | | | Full DC Inverter | |
|------------------------------------|-----------------------|----------|------------------|------------------|------------------|------------------|------------------|
| ВНУТРЕННИЙ БЛОК | | | MSAG1-07N8C2S-I | MSAG1-09N8C2S-I | MSAG1-12N8C2U-I | MSAG1-18N8D0-I | MSAG1-24N8D0-I |
| НАРУЖНЫЙ БЛОК | | | MSAG1-07N8C2S-O | MSAG1-09N8C2S-O | MSAG1-12N8C2U-O | MSAG1-18N8D0-O | MSAG1-24N8D0-O |
| Производительность | Охлаждение | кВт | 2.35 (0.87-2.93) | 2.64 (0.87-2.93) | 3.52 (1.29-3.78) | 5.28 (3.39-5.90) | 7.03 (2.11-8.21) |
| | Нагрев | | 2.43 (0.94-3.22) | 2.93 (0.94-3.22) | 3.66 (1.05-4.05) | 5.57 (3.10-5.85) | 7.33 (1.55-8.21) |
| Электропитание | Однофазное | В, Гц, Ф | 220-240, 50, 1 | 220-240, 50, 1 | 220-240, 50, 1 | 220-240, 50, 1 | 220-240, 50, 1 |
| | Охлаждение | кВт | 0.73 (0.1-1.09) | 0.82 (0.1-1.09) | 1.09 (0.28-1.22) | 1.55 (0.56-2.05) | 2.40 (0.42-3.20) |
| Потребляемая мощность | Нагрев | | 0.67 (0.15-1.06) | 0.81 (0.15-1.06) | 1.02 (0.30-1.26) | 1.75 (0.78-2.00) | 2.13 (0.30-3.10) |
| | Охлаждение | А | 3.3 (0.4-4.83) | 3.63 (0.4-4.83) | 4.86 (1.25-5.4) | 6.7 (2.4-9) | 10.5 (1.8-13.9) |
| Рабочий ток | Нагрев | | 3.4 (0.7-4.68) | 3.6 (0.7-4.68) | 4.5 (1.3-5.6) | 7.6 (3.4-8.7) | 9.3 (1.3-13.5) |
| | Охлаждение (SEER) | | - | - | - | 7.0/A++ | 6.4/A++ |
| Сезонная энергоэффективность/класс | Нагрев (SCOP) | | - | - | - | 4.0/A+ | 4.0/A+ |
| | Охлаждение (EER) | | 3.21 / A | 3.21 / A | 3.21/A | 3.40/A | 2.91/C |
| Энергоэффективность/класс | Нагрев (COP) | | 3.63 / A | 3.61 / A | 3.61/A | 3.42/B | 3.44/B |
| | Среднее значение | кВт·ч | 365 | 410 | 545 | 775 | 1200 |
| Расход воздуха (макс./сред./мин.) | Внутренний блок | м³/ч | 500/370/300 | 500/370/300 | 520/440/400 | 800/600/500 | 1090/770/610 |
| | Внутренний блок | дБ(А) | 35/30.5/21.5/20 | 35/30.5/21.5/20 | 38.5/31/23.5 | 41/37/31 | 46/37/34.5 |
| Уровень шума (выс./сред./низ.) | Внутренний блок | мм | 729×292×200 | 729×292×200 | 729×292×200 | 969×320×241 | 1083×336×244 |
| | Наружный блок | мм | 668×469×252 | 668×469×252 | 720×495×270 | 874×554×330 | 955×673×342 |
| Вес | Внутренний блок | кг | 7.6 | 7.6 | 8.1 | 11.2 | 13.6 |
| | Наружный блок | кг | 18 | 18 | 21.4 | 33.5 | 43.9 |
| Хладагент | Тип/заправка | кг | R-32/0.42 | R-32/0.42 | R-32/0.58 | R-32/1.1 | R-32/1.45 |
| | Диаметр для жидкости | мм | 6.35 | 6.35 | 6.35 | 6.35 | 9.52 |
| Трубопровод хладагента | Диаметр для газа | мм | 9.52 | 9.52 | 9.52 | 12.7 | 15.9 |
| | Длина между блоками | м | 25 | 25 | 25 | 30 | 50 |
| | Перепад между блоками | м | 10 | 10 | 10 | 20 | 25 |
| | Охлаждение | °C | -15-50 | -15-50 | -15-50 | -15-50 | -15-50 |
| Диапазон рабочих температур | Нагрев | °C | -15-24 | -15-24 | -15-24 | -15-24 | -15-24 |
| | В комплекте | | | RG10A7(B2S)/BGEF | | RG10A7(B2S)/BGEF | |
| ИК-пульт | Опция** | | | KJR-120K/F-E | | KJR-120K/F-E | |

* Список доступных Wi-Fi-контроллеров см. на стр. 214.

** Совместимость работы, комплект кабелей и адаптеров для применения настенного пульта управления уточняйте у вашего менеджера.

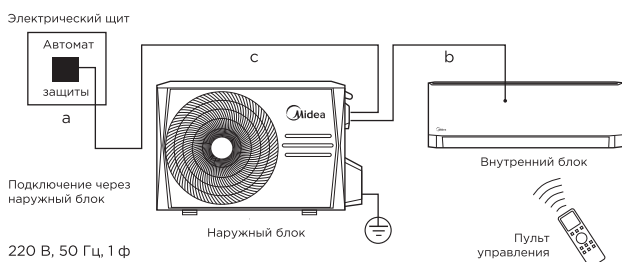
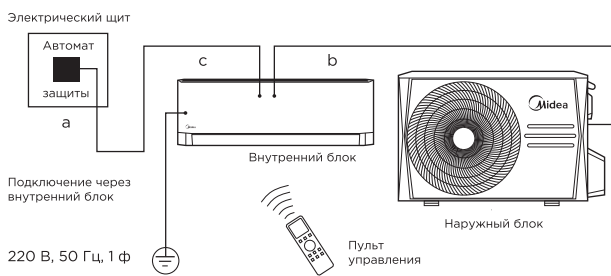
Монтажные данные



| | Габариты | | |
|-----------------|----------|-----|-----|
| | Ш | В | Г |
| MSAG1-07N8C2S-I | 729 | 292 | 200 |
| MSAG1-09N8C2S-I | 729 | 292 | 200 |
| MSAG1-12N8C2U-I | 729 | 292 | 200 |
| MSAG1-18N8D0-I | 969 | 320 | 241 |
| MSAG1-24N8D0-I | 1083 | 336 | 244 |

| | Габариты | | | | |
|-----------------|----------|-----|-----|-----|-----|
| | Ш | В | Г | L1 | L2 |
| MSAG1-07N8C2S-O | 668 | 469 | 252 | 430 | 231 |
| MSAG1-09N8C2S-O | 668 | 469 | 252 | 430 | 231 |
| MSAG1-12N8C2U-O | 720 | 495 | 270 | 452 | 255 |
| MSAG1-18N8D0-O | 874 | 554 | 330 | 511 | 317 |
| MSAG1-24N8D0-O | 955 | 673 | 342 | 663 | 354 |

Блок-схема подключения кондиционера к однофазной сети



| | Макс. рабочий ток, А | Номинал автомата защиты, А | Межблочный кабель, мм ² | Силовой кабель, мм ² |
|-----------------|----------------------|----------------------------|------------------------------------|---------------------------------|
| | | а | б | с |
| MSAG1-07N8C2S-I | 10.5 | 16 | 4×1.5 | 3×1.5 |
| MSAG1-09N8C2S-I | 10.5 | 16 | 4×1.5 | 3×1.5 |
| MSAG1-12N8C2U-I | 10.5 | 16 | 4×1.5 | 3×1.5 |

| | Макс. рабочий ток, А | Номинал автомата защиты, А | Межблочный кабель, мм ² | Силовой кабель, мм ² |
|----------------|----------------------|----------------------------|------------------------------------|---------------------------------|
| | | а | б | с |
| MSAG1-18N8D0-I | 13 | 20 | 5×2.5 | 3×2.5 |
| MSAG1-24N8D0-I | 19 | 25 | 5×2.5 | 3×2.5 |

Производитель оставляет за собой право внесения изменений в технические характеристики оборудования без предварительного уведомления.

В таблицах указаны минимальные допустимые параметры при использовании медного кабеля питания.

При монтаже руководствуйтесь реальными условиями эксплуатации, длинами трасс и другими показателями.

Список монтажных комплектов для бытовых сплит-систем см. на стр. 104.