

Технические данные

BPG 40/200-11/2-ST

Тип: Блочный насос

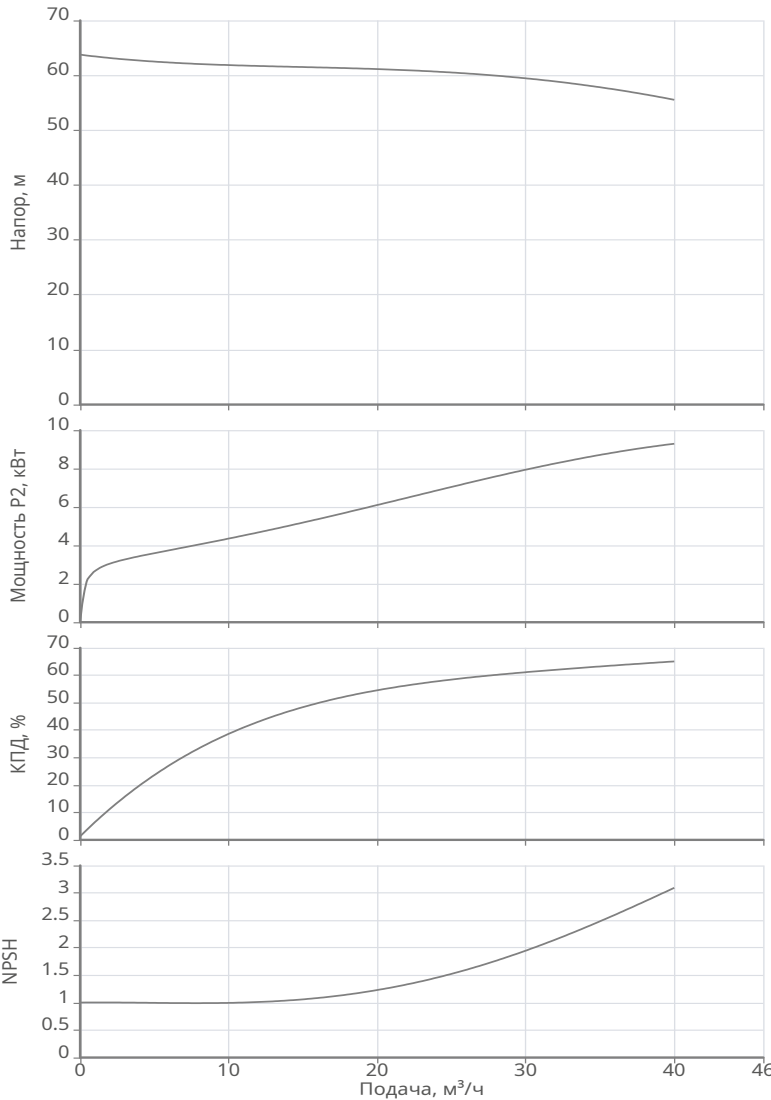


Разработал:

Дата: 13.03.2026

Проект:

Назначение:



Данные продукта

Макс. рабочее давление	10 бар
Макс. напор	63.76 м
Т мин. перекачиваемой жидкости	-20 °C
Т макс. перекачиваемой жидкости	120 °C
Диаметр рабочего колеса	200 мм

Данные мотора

Монтажное исполнение	IM B35
Класс эффективности	IE2
Подключение к сети	3~230 / 400 В / 50 Гц
Допустимый перепад напряжения	+/- 10%
Номинальная частота вращения	2930 об/мин
Номинальная мощность	11 кВт
Номинальный ток	21 А
Отношение пускового тока к номинальному	8.1
Коэффициент мощности	0.89
КПД	89.4 %
Степень защиты	IP 55
Класс нагревостойкости изоляции	F
Уровень звукового давления	84 dB(A)
Защита электродвигателя от перегрева	PTC
Сервис фактор (SF)	1
Кабельный ввод	2XМ30*1.5

Материалы

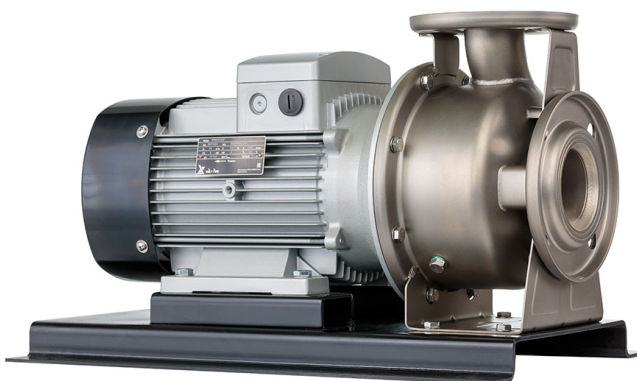
Уплотнение со стороны рабочего колеса	Q1Q1EGG
Гидравлический корпус	Нерж.сталь AISI 304
Рабочее колесо	Нерж.сталь AISI 304
Вал гидравлической части	Нерж.сталь AISI 304
Фонарь	Чугун EN-GJL-200
Рама	Сталь Q235A

Подсоединение к трубопроводу

DNs	DN 65, PN10
DNd	DN 40, PN10

Дополнительная информация

Вес	144 кг
Артикул	3601023



Технические данные

BPG 40/200-11/2-ST

Тип: Блочный насос

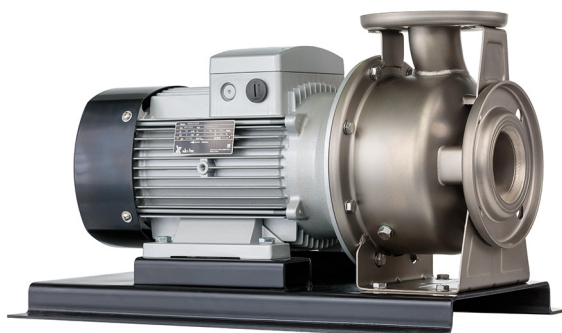


Разработал:

Проект:

Назначение:

Дата: 13.03.2026



Информация о серии

Тип:

Насос с сухим ротором, блочной конструкции с фланцевым соединением и гидравлической частью из штампованной нержавеющей стали.

Применение:

Подходит для разнообразных вариантов применения в системах кондиционирования и охлаждения, водоснабжения, повышения давления, а также водоподготовки. Его можно использовать для подачи воды и неагрессивных или слабоагрессивных жидкостей, например, в установках для мойки автомобилей, в промышленных системах охлаждения или для ирригации в сельском хозяйстве.

Ваши преимущества

- Широкий диапазон рабочих характеристик
- Установленное по умолчанию механическое торцевое уплотнение для воды до 120 °С и для водогликолевых смесей с концентрацией до 50%
- Гидравлическая часть, полностью изготовленная из нержавеющей стали, обеспечивает высокую коррозионную стойкость и долговечность
- Встроенные датчики температуры для защиты электродвигателя
- Возможность изготовления (опционально) гидравлической части из стали AISI316 для более агрессивных сред
- Удобство монтажа за счёт комплектной опорной рамы

Технические характеристики:

- Подключение к сети: 3~400 В/50 Гц
- Максимальное рабочее давление: 10 бар
- Номинальный диаметр (с напорной стороны) от DN32 до DN80
- Тип перекачиваемой жидкости: чистая вода без абразивных частиц и водогликолевые смеси с концентрацией до 50%
- Температура перекачиваемой жидкости: – от 0 °С до +120 °С для воды и от –30 °С – до +120 °С для водогликолевых смесей
- Температура окружающей среды: от 0 °С до +40 °С
- Степень защиты: IP 55
- Класс нагревостойкости изоляции: F
- Класс эффективности электродвигателя: IE2

Комплект поставки:

- Насос на раме с электродвигателем
- Инструкция по монтажу и эксплуатации

Технические данные

BPG 40/200-11/2-ST

Тип: Блочный насос



Разработал:

Дата: 13.03.2026

Проект:

Назначение:

Габаритные размеры

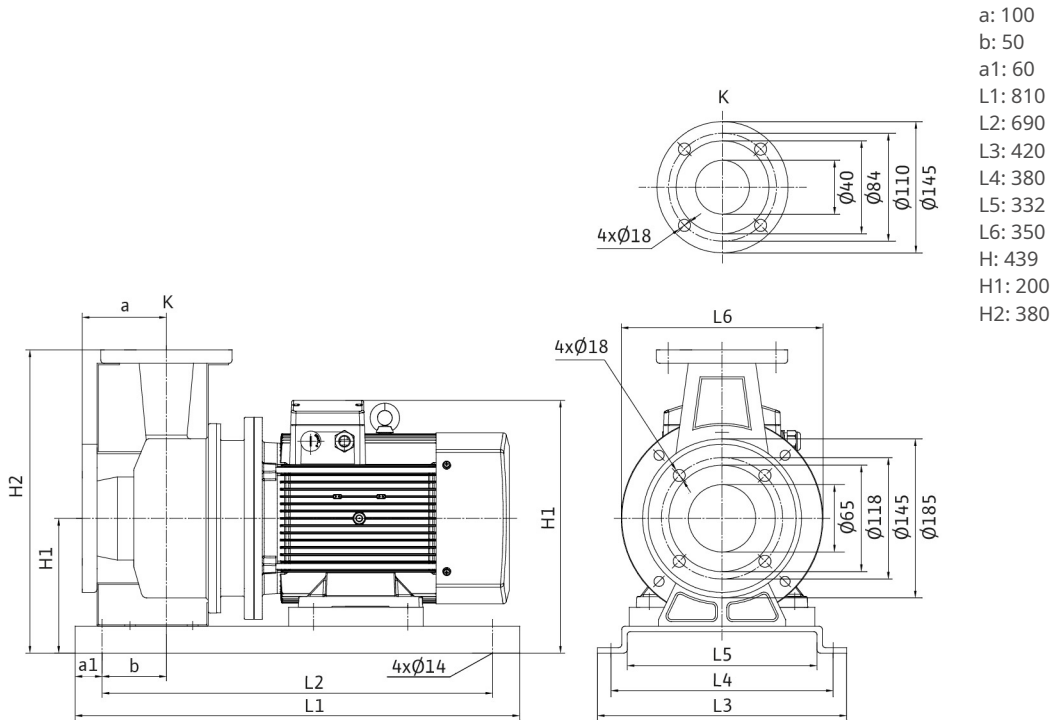
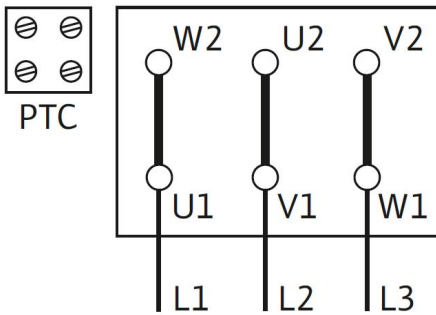


Схема подключения



Подключение Δ