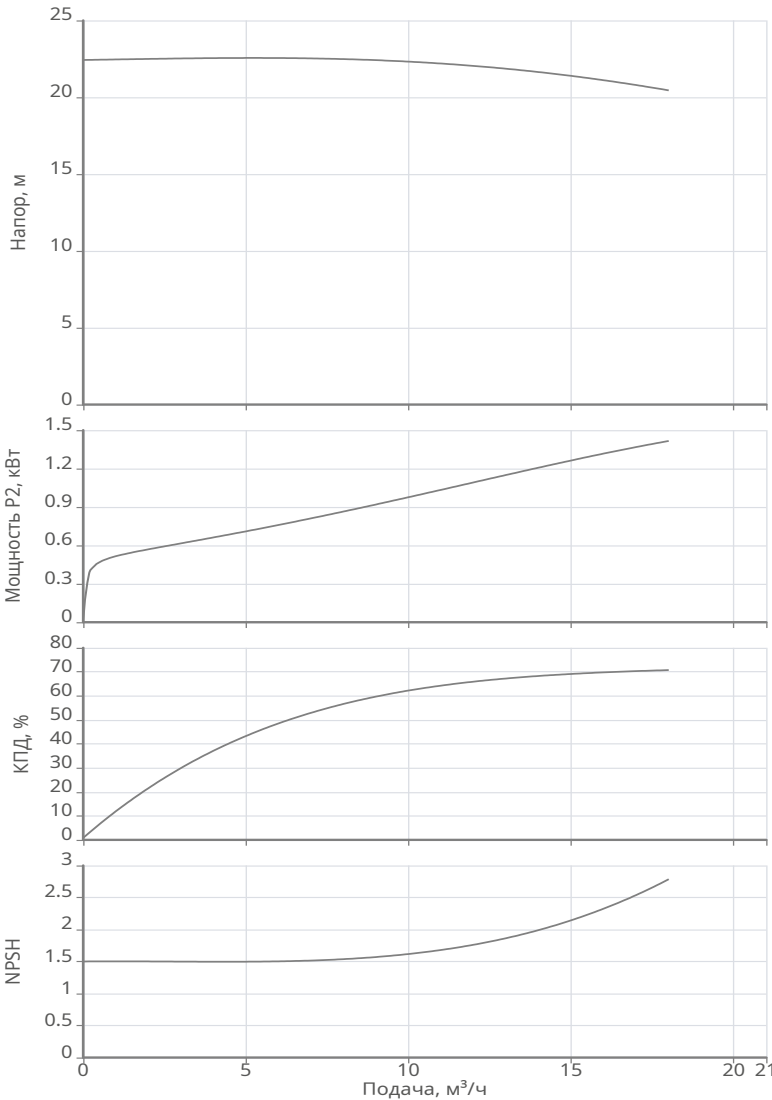


**Технические данные**  
**BPG 32/160-1,5/2-ST-H12**  
 Тип: Блочный насос



Разработал:  
 Проект:  
 Назначение:

Дата: 13.03.2026



**Данные продукта**

Макс. рабочее давление	10 бар
Макс. напор	22.43 м
Т мин. перекачиваемой жидкости	-20 °C
Т макс. перекачиваемой жидкости	120 °C
Диаметр рабочего колеса	160 мм

**Данные мотора**

Монтажное исполнение	IM B35
Класс эффективности	IE2
Подключение к сети	3~230 / 400 В / 50 Гц
Допустимый перепад напряжения	+/- 10%
Номинальная частота вращения	2890 об/мин
Номинальная мощность	1.5 кВт
Номинальный ток	3.34 А
Отношение пускового тока к номинальному	7.6
Коэффициент мощности	0.84
КПД	81.3 %
Степень защиты	IP 55
Класс нагревостойкости изоляции	F
Уровень звукового давления	73 dB(A)
Защита электродвигателя от перегрева	PTC
Сервис фактор (SF)	1
Кабельный ввод	2XМ20*1.5

**Материалы**

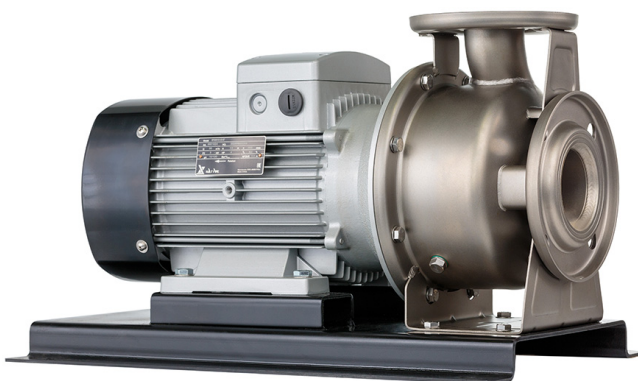
Уплотнение со стороны рабочего колеса	Q1Q1EGG
Гидравлический корпус	Нерж.сталь AISI 316
Рабочее колесо	Нерж.сталь AISI 316
Рама	Сталь Q235A

**Подсоединение к трубопроводу**

DNs	DN 50, PN10
DNd	DN 32, PN10

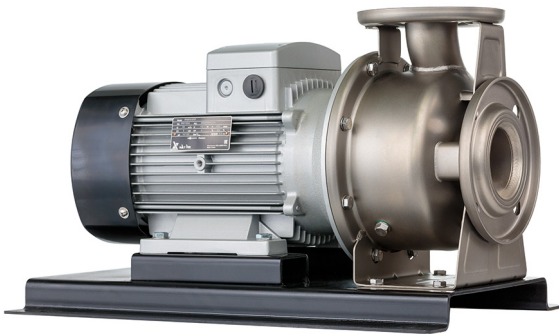
**Дополнительная информация**

Вес	27 кг
Артикул	3601105



Разработал:  
Проект:  
Назначение:

Дата: 13.03.2026



#### Информация о серии

##### Тип:

Насос с сухим ротором, блочной конструкции с фланцевым соединением и гидравлической частью из штампованной нержавеющей стали.

##### Применение:

Подходит для разнообразных вариантов применения в системах кондиционирования и охлаждения, водоснабжения, повышения давления, а также водоподготовки. Его можно использовать для подачи воды и неагрессивных или слабоагрессивных жидкостей, например, в установках для мойки автомобилей, в промышленных системах охлаждения или для ирригации в сельском хозяйстве.

##### Ваши преимущества

- Широкий диапазон рабочих характеристик
- Установленное по умолчанию механическое торцевое уплотнение для воды до 120 °С и для водогликолевых смесей с концентрацией до 50%
- Гидравлическая часть, полностью изготовленная из нержавеющей стали, обеспечивает высокую коррозионную стойкость и долговечность
- Встроенные датчики температуры для защиты электродвигателя
- Возможность изготовления (опционально) гидравлической части из стали AISI316 для более агрессивных сред
- Удобство монтажа за счёт комплектной опорной рамы

##### Технические характеристики:

- Подключение к сети: 3~400 В/50 Гц
- Максимальное рабочее давление: 10 бар
- Номинальный диаметр (с напорной стороны) от DN32 до DN80
- Тип перекачиваемой жидкости: чистая вода без абразивных частиц и водогликолевые смеси с концентрацией до 50%
- Температура перекачиваемой жидкости: – от 0 °С до +120 °С для воды и от –30 °С – до +120 °С для водогликолевых смесей
- Температура окружающей среды: от 0 °С до +40 °С
- Степень защиты: IP 55
- Класс нагревостойкости изоляции: F
- Класс эффективности электродвигателя: IE2

##### Комплект поставки:

- Насос на раме с электродвигателем
- Инструкция по монтажу и эксплуатации

**Технические данные**  
**BPG 32/160-1,5/2-ST-H12**  
 Тип: Блочный насос

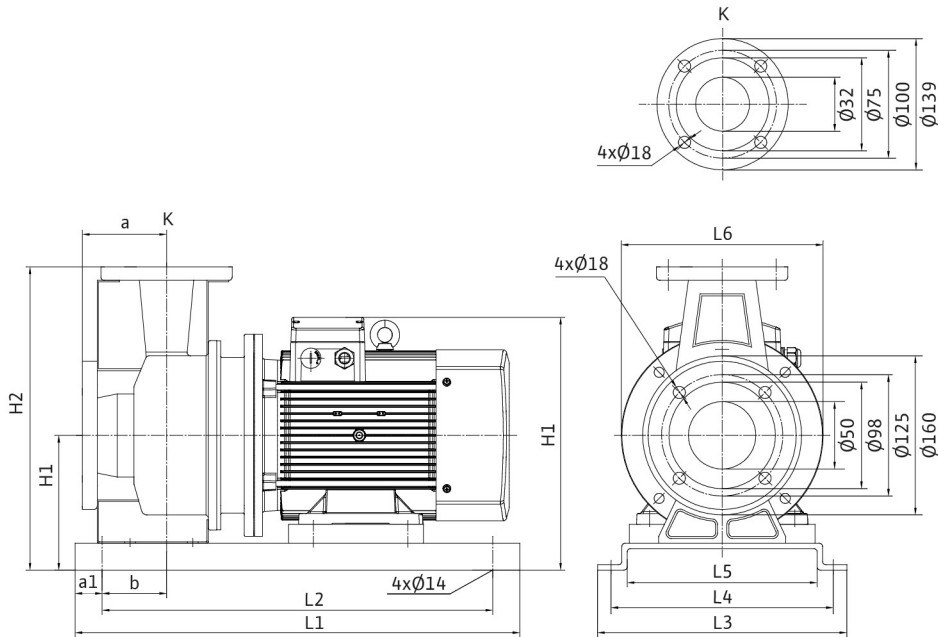


Разработал:  
 Проект:  
 Назначение:

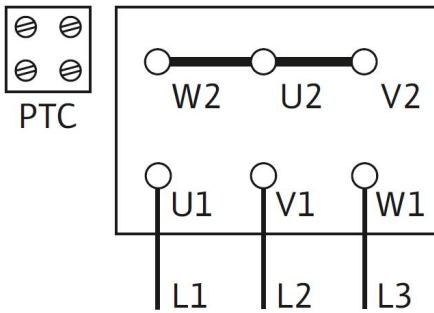
Дата: 13.03.2026

**Габаритные размеры**

- a: 82
- b: 46
- a1: 35
- L1: 500
- L2: 430
- L3: 280
- L4: 240
- L5: 192
- L6: 210
- H: 276
- H1: 152
- H2: 296



**Схема подключения**



**Подключение Y**