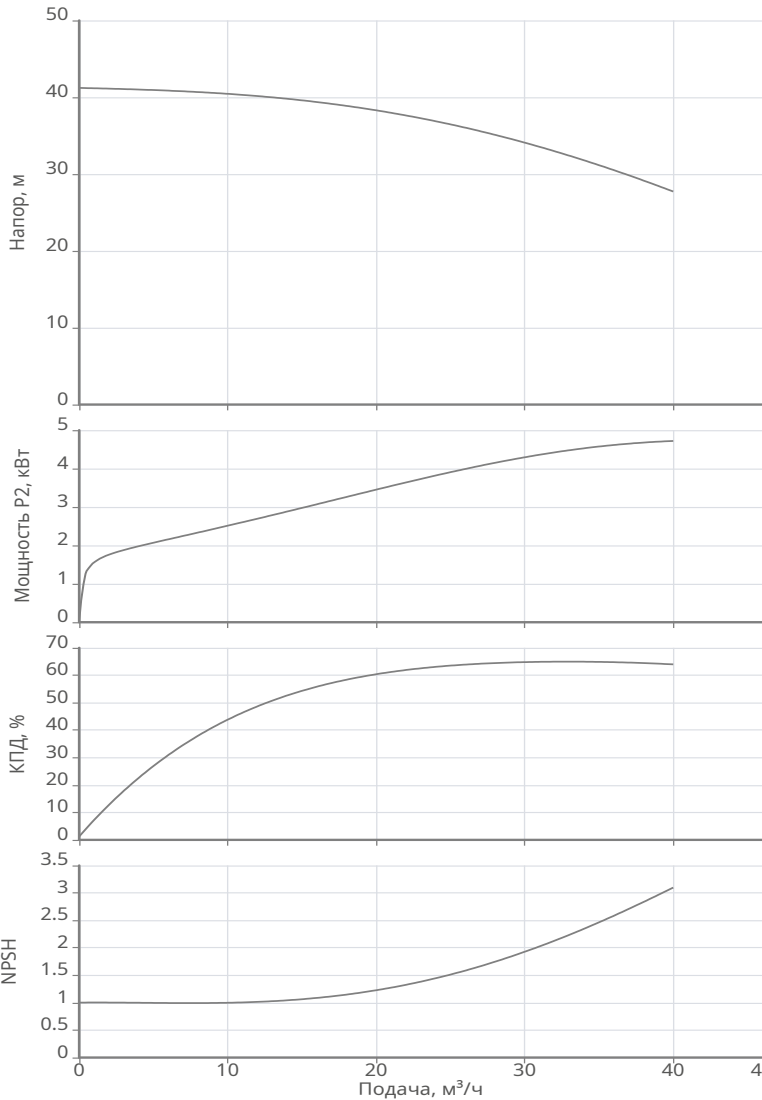


**Технические данные**  
**BPG 40/200-5,5/2-ST-H12**  
 Тип: Блочный насос



Разработал:  
 Проект:  
 Назначение:

Дата: 13.03.2026



**Данные продукта**

Макс. рабочее давление	10 бар
Макс. напор	41.22 м
Т мин. перекачиваемой жидкости	-20 °C
Т макс. перекачиваемой жидкости	120 °C
Диаметр рабочего колеса	200 мм

**Данные мотора**

Монтажное исполнение	IM B35
Класс эффективности	IE2
Подключение к сети	3~230 / 400 В / 50 Гц
Допустимый перепад напряжения	+/- 10%
Номинальная частота вращения	2940 об/мин
Номинальная мощность	5.5 кВт
Номинальный ток	10.9 А
Отношение пускового тока к номинальному	8.3
Коэффициент мощности	0.88
КПД	87 %
Степень защиты	IP 55
Класс нагревостойкости изоляции	F
Уровень звукового давления	80 dB(A)
Защита электродвигателя от перегрева	PTC
Сервис фактор (SF)	1
Кабельный ввод	2XМ25*1.5

**Материалы**

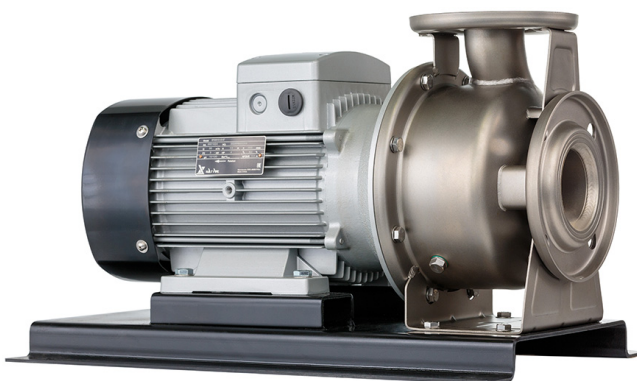
Уплотнение со стороны рабочего колеса	Q1Q1EGG
Гидравлический корпус	Нерж.сталь AISI 316
Рабочее колесо	Нерж.сталь AISI 316
Вал гидравлической части	Нерж.сталь AISI 316
Фонарь	Чугун EN-GJL-200
Рама	Сталь Q235A

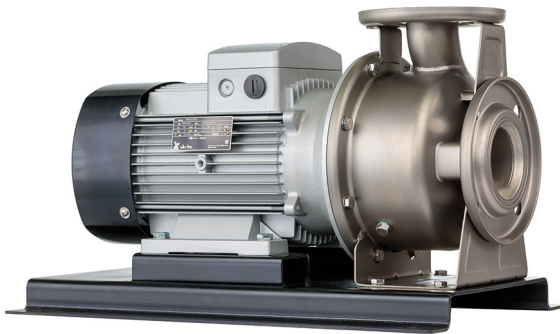
**Подсоединение к трубопроводу**

DNs	DN 65, PN10
DNd	DN 40, PN10

**Дополнительная информация**

Вес	73 кг
Артикул	3601115





#### Информация о серии

##### Тип:

Насос с сухим ротором, блочной конструкции с фланцевым соединением и гидравлической частью из штампованной нержавеющей стали.

##### Применение:

Подходит для разнообразных вариантов применения в системах кондиционирования и охлаждения, водоснабжения, повышения давления, а также водоподготовки. Его можно использовать для подачи воды и неагрессивных или слабоагрессивных жидкостей, например, в установках для мойки автомобилей, в промышленных системах охлаждения или для ирригации в сельском хозяйстве.

##### Ваши преимущества

- Широкий диапазон рабочих характеристик
- Установленное по умолчанию механическое торцевое уплотнение для воды до 120 °C и для водогликолевых смесей с концентрацией до 50%
- Гидравлическая часть, полностью изготовленная из нержавеющей стали, обеспечивает высокую коррозионную стойкость и долговечность
- Встроенные датчики температуры для защиты электродвигателя
- Возможность изготовления (опционально) гидравлической части из стали AISI316 для более агрессивных сред
- Удобство монтажа за счёт комплектной опорной рамы

##### Технические характеристики:

- Подключение к сети: 3~400 В/50 Гц
- Максимальное рабочее давление: 10 бар
- Номинальный диаметр (с напорной стороны) от DN32 до DN80
- Тип перекачиваемой жидкости: чистая вода без абразивных частиц и водогликолевые смеси с концентрацией до 50%
- Температура перекачиваемой жидкости: – от 0 °C до +120 °C для воды и от –30 °C – до +120 °C для водогликолевых смесей
- Температура окружающей среды: от 0 °C до +40 °C
- Степень защиты: IP 55
- Класс нагревостойкости изоляции: F
- Класс эффективности электродвигателя: IE2

##### Комплект поставки:

- Насос на раме с электродвигателем
- Инструкция по монтажу и эксплуатации

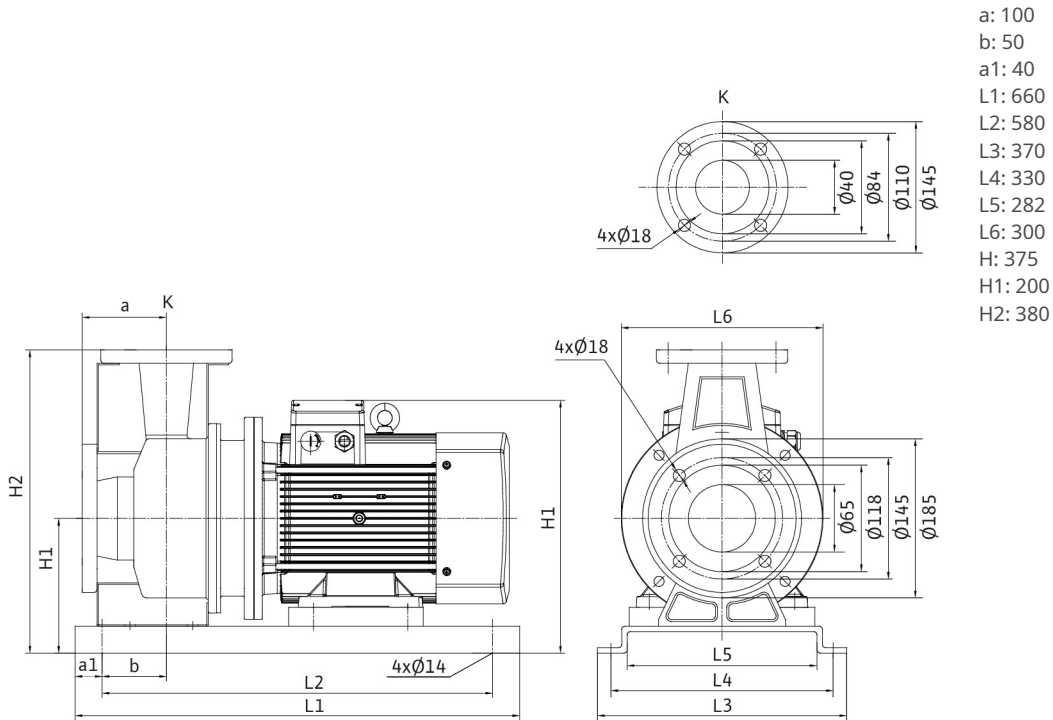
**Технические данные**  
**BPG 40/200-5,5/2-ST-H12**  
 Тип: Блочный насос



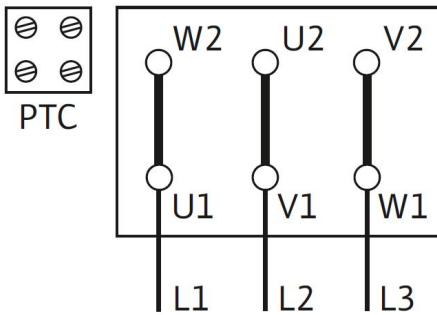
Разработал:  
 Проект:  
 Назначение:

Дата: 13.03.2026

**Габаритные размеры**



**Схема подключения**



**Подключение Δ**