

Технические данные

BPG 50/125-4/2-ST-H12

Тип: Блочный насос

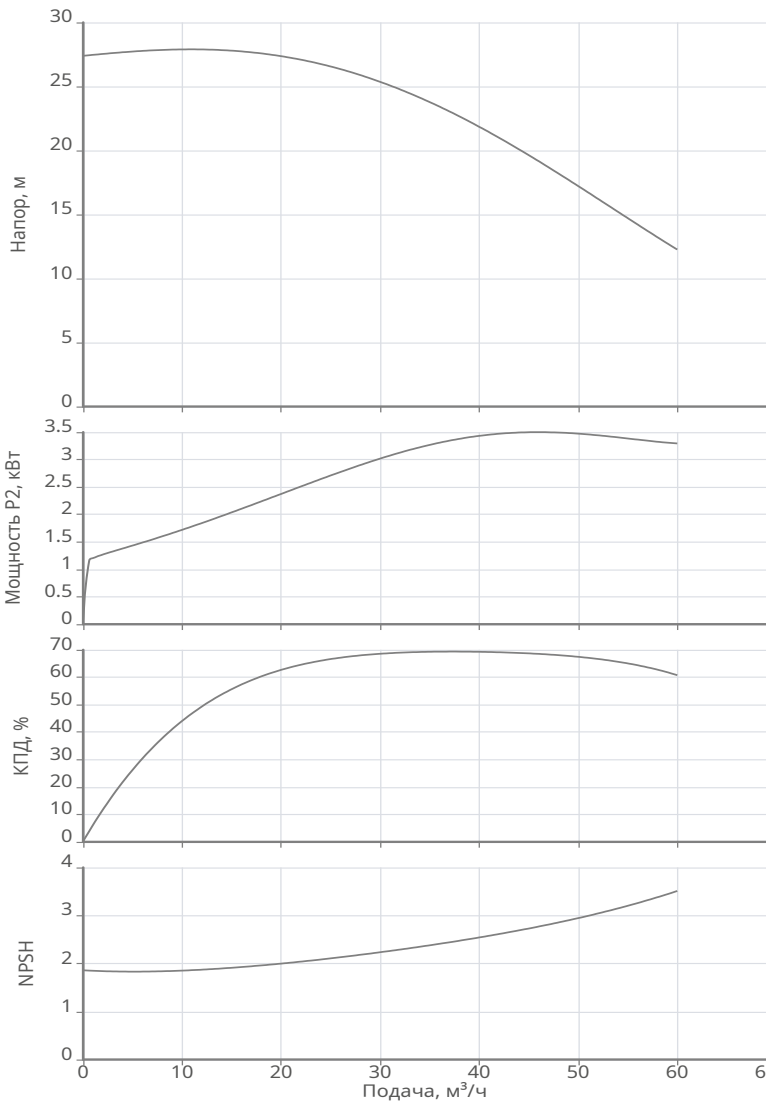


Разработал:

Дата: 13.03.2026

Проект:

Назначение:



Данные продукта

| | |
|---------------------------------|---------|
| Макс. рабочее давление | 10 бар |
| Макс. напор | 27.39 м |
| Т мин. перекачиваемой жидкости | -20 °C |
| Т макс. перекачиваемой жидкости | 120 °C |
| Диаметр рабочего колеса | 125 мм |

Данные мотора

| | |
|---|-----------------------|
| Монтажное исполнение | IM B35 |
| Класс эффективности | IE2 |
| Подключение к сети | 3~230 / 400 В / 50 Гц |
| Допустимый перепад напряжения | +/- 10% |
| Номинальная частота вращения | 2910 об/мин |
| Номинальная мощность | 4 кВт |
| Номинальный ток | 8.05 А |
| Отношение пускового тока к номинальному | 8.3 |
| Коэффициент мощности | 0.88 |
| КПД | 85.8 % |
| Степень защиты | IP 55 |
| Класс нагревостойкости изоляции | F |
| Уровень звукового давления | 75 dB(A) |
| Защита электродвигателя от перегрева | PTC |
| Сервис фактор (SF) | 1 |
| Кабельный ввод | 2ХМ25*1.5 |

Материалы

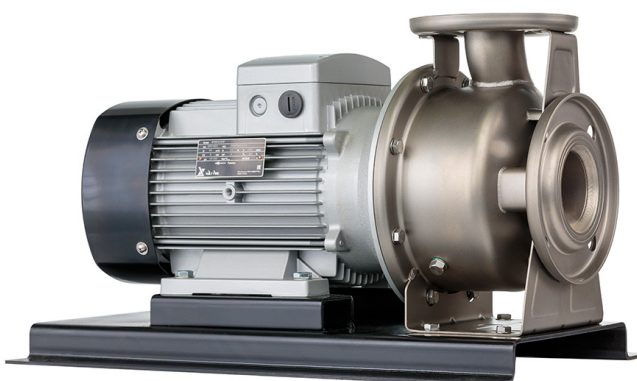
| | |
|---------------------------------------|---------------------|
| Уплотнение со стороны рабочего колеса | Q1Q1EGG |
| Гидравлический корпус | Нерж.сталь AISI 316 |
| Рабочее колесо | Нерж.сталь AISI 316 |
| Рама | Сталь Q235A |

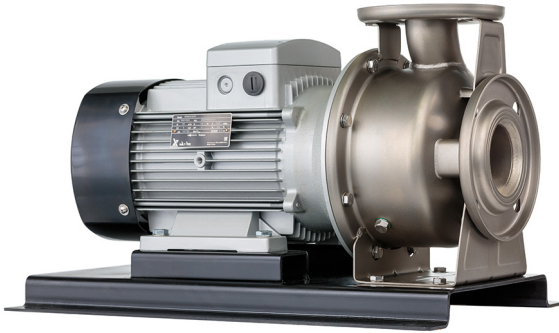
Подсоединение к трубопроводу

| | |
|-----|-------------|
| DNs | DN 65, PN10 |
| DNd | DN 50, PN10 |

Дополнительная информация

| | |
|---------|---------|
| Вес | 50 кг |
| Артикул | 3601119 |





Информация о серии

Тип:

Насос с сухим ротором, блочной конструкции с фланцевым соединением и гидравлической частью из штампованной нержавеющей стали.

Применение:

Подходит для разнообразных вариантов применения в системах кондиционирования и охлаждения, водоснабжения, повышения давления, а также водоподготовки. Его можно использовать для подачи воды и неагрессивных или слабоагрессивных жидкостей, например, в установках для мойки автомобилей, в промышленных системах охлаждения или для ирригации в сельском хозяйстве.

Ваши преимущества

- Широкий диапазон рабочих характеристик
- Установленное по умолчанию механическое торцевое уплотнение для воды до 120 °C и для водогликолевых смесей с концентрацией до 50%
- Гидравлическая часть, полностью изготовленная из нержавеющей стали, обеспечивает высокую коррозионную стойкость и долговечность
- Встроенные датчики температуры для защиты электродвигателя
- Возможность изготовления (опционально) гидравлической части из стали AISI316 для более агрессивных сред
- Удобство монтажа за счёт комплектной опорной рамы

Технические характеристики:

- Подключение к сети: 3~400 В/50 Гц
- Максимальное рабочее давление: 10 бар
- Номинальный диаметр (с напорной стороны) от DN32 до DN80
- Тип перекачиваемой жидкости: чистая вода без абразивных частиц и водогликолевые смеси с концентрацией до 50%
- Температура перекачиваемой жидкости: – от 0 °C до +120 °C для воды и от –30 °C – до +120 °C для водогликолевых смесей
- Температура окружающей среды: от 0 °C до +40 °C
- Степень защиты: IP 55
- Класс нагревостойкости изоляции: F
- Класс эффективности электродвигателя: IE2

Комплект поставки:

- Насос на раме с электродвигателем
- Инструкция по монтажу и эксплуатации

Технические данные

BPG 50/125-4/2-ST-H12

Тип: Блочный насос



Разработал:

Дата: 13.03.2026

Проект:

Назначение:

Габаритные размеры

- a: 86
- b: 45
- a1: 30
- L1: 550
- L2: 490
- L3: 330
- L4: 290
- L5: 242
- L6: 250
- H: 341
- H1: 172
- H2: 338

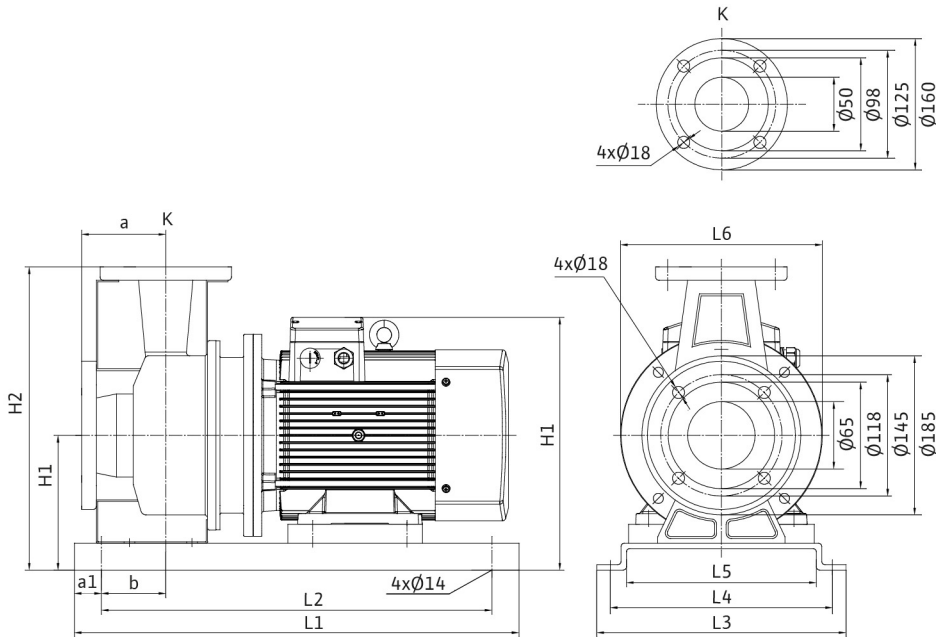
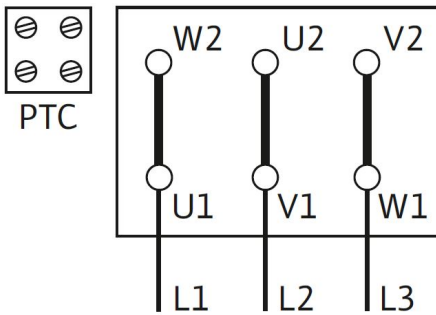


Схема подключения



Подключение Δ