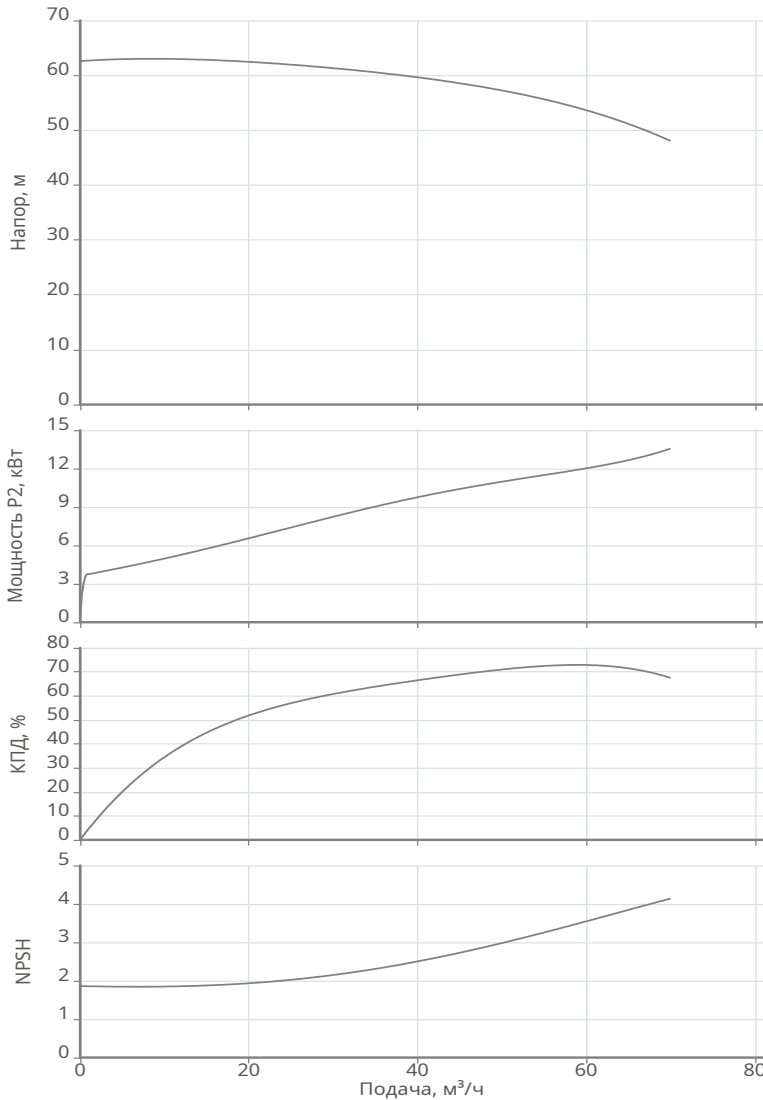


**Технические данные**  
**BPG 50/200-15/2-ST-H12**  
 Тип: Блочный насос



Разработал:  
 Проект:  
 Назначение:

Дата: 13.03.2026



**Данные продукта**

Макс. рабочее давление	10 бар
Макс. напор	62.58 м
Т мин. перекачиваемой жидкости	-20 °C
Т макс. перекачиваемой жидкости	120 °C
Диаметр рабочего колеса	200 мм

**Данные мотора**

Монтажное исполнение	IM B35
Класс эффективности	IE2
Подключение к сети	3~230 / 400 В / 50 Гц
Допустимый перепад напряжения	+/- 10%
Номинальная частота вращения	2930 об/мин
Номинальная мощность	15 кВт
Номинальный ток	28.4 А
Отношение пускового тока к номинальному	8.1
Коэффициент мощности	0.89
КПД	90.3 %
Степень защиты	IP 55
Класс нагревостойкости изоляции	F
Уровень звукового давления	86 dB(A)
Защита электродвигателя от перегрева	PTC
Сервис фактор (SF)	1
Кабельный ввод	2XМ30*1.5

**Материалы**

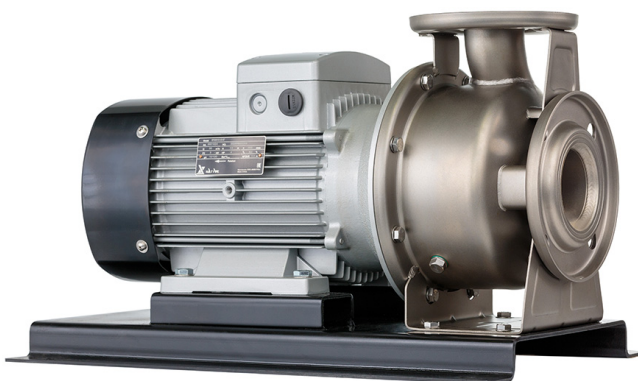
Уплотнение со стороны рабочего колеса	Q1Q1EGG
Гидравлический корпус	Нерж.сталь AISI 316
Рабочее колесо	Нерж.сталь AISI 316
Вал гидравлической части	Нерж.сталь AISI 316
Фонарь	Чугун EN-GJL-200
Рама	Сталь Q235A

**Подсоединение к трубопроводу**

DNs	DN 65, PN10
DNd	DN 50, PN10

**Дополнительная информация**

Вес	158 кг
Артикул	3601124



# Технические данные

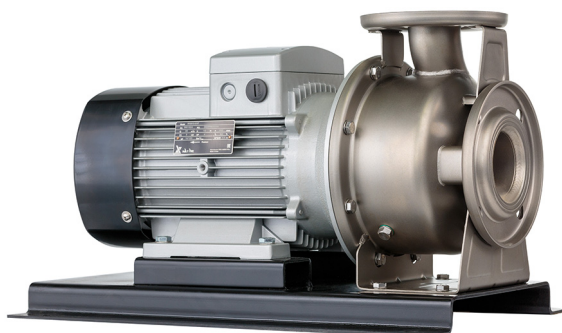
## BPG 50/200-15/2-ST-H12

### Тип: Блочный насос



Разработал:  
Проект:  
Назначение:

Дата: 13.03.2026



#### Информация о серии

Универсальный одноступенчатый центробежный насос блочного типа для многочисленных вариантов применения, в том числе для систем отопления, охлаждения и в промышленных циркуляционных установках. Все компоненты гидравлики выполнены из нержавеющей стали AISI304 (-H12 - AISI316). Насосы поставляются с электродвигателями класса IE2 с термодатчиком PTC для защиты от перегрузки.



Быстрый подбор эффективного оборудования в [selectonline.ru](https://selectonline.ru)



Гарантия на оборудования от 2 до 5 лет.  
Сервисная поддержка по всей стране.



BIM и CAD библиотека.  
Инструкции и сертификаты на [wilo.ru](https://wilo.ru) в разделе Библиотека.



Подробнее о наших технологиях.  
Сделано в России

**Технические данные**  
**BPG 50/200-15/2-ST-H12**  
 Тип: Блочный насос

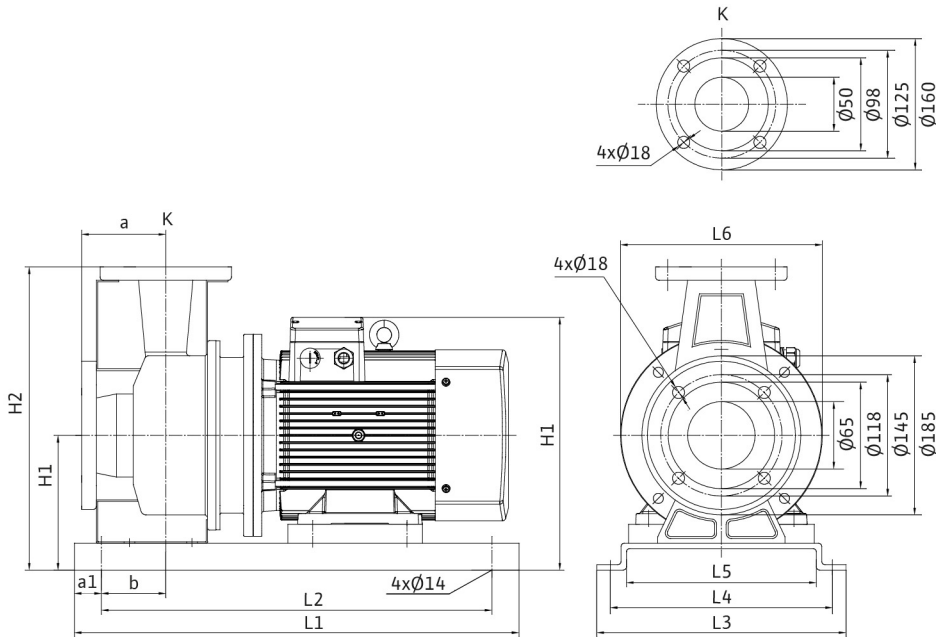


Разработал:  
 Проект:  
 Назначение:

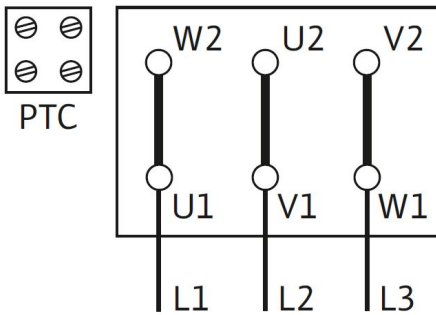
Дата: 13.03.2026

**Габаритные размеры**

- a: 100
- b: 50
- a1: 60
- L1: 810
- L2: 690
- L3: 420
- L4: 380
- L5: 332
- L6: 350
- H: 439
- H1: 200
- H2: 380



**Схема подключения**



**Подключение Δ**