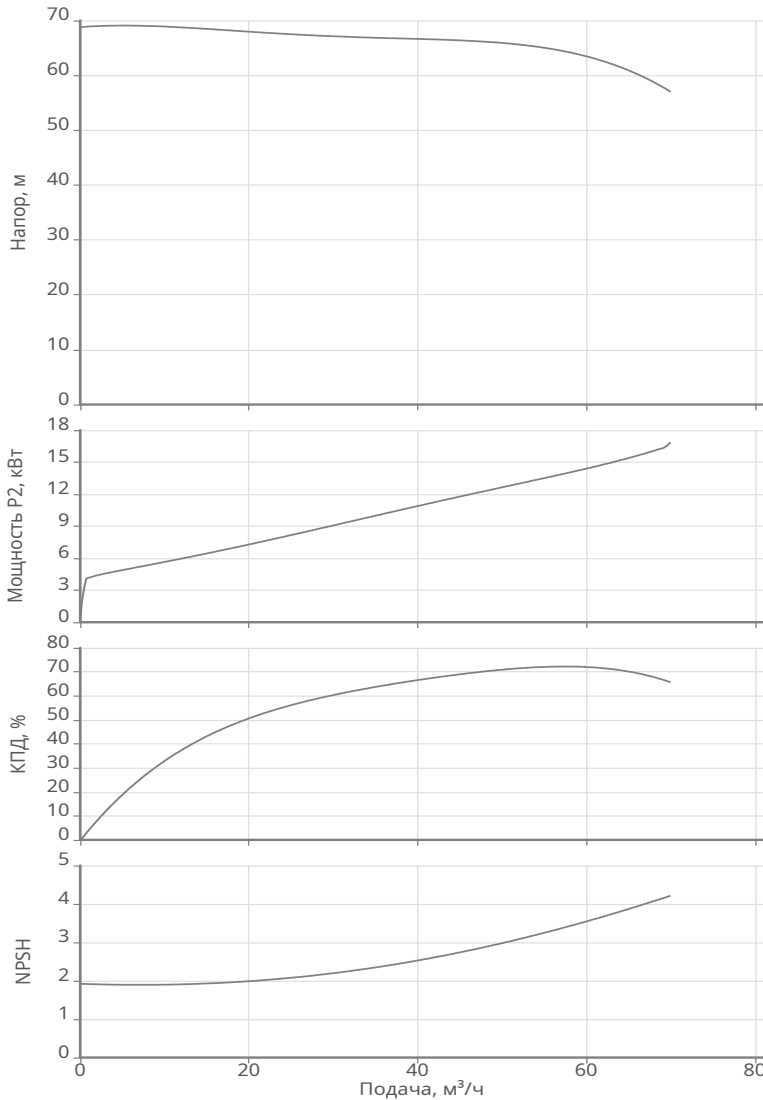


**Технические данные**  
**BPG 50/200-18,5/2-ST-H12**  
 Тип: Блочный насос



Разработал:  
 Проект:  
 Назначение:

Дата: 13.03.2026



**Данные продукта**

Макс. рабочее давление	10 бар
Макс. напор	68.78 м
Т мин. перекачиваемой жидкости	-20 °C
Т макс. перекачиваемой жидкости	120 °C
Диаметр рабочего колеса	200 мм

**Данные мотора**

Монтажное исполнение	IM B35
Класс эффективности	IE2
Подключение к сети	3~230 / 400 В / 50 Гц
Допустимый перепад напряжения	+/- 10%
Номинальная частота вращения	2940 об/мин
Номинальная мощность	18.5 кВт
Номинальный ток	34.7 А
Отношение пускового тока к номинальному	8.2
Коэффициент мощности	0.89
КПД	90.9 %
Степень защиты	IP 55
Класс нагревостойкости изоляции	F
Уровень звукового давления	86 dB(A)
Защита электродвигателя от перегрева	PTC
Сервис фактор (SF)	1
Кабельный ввод	2XМ30*1.5

**Материалы**

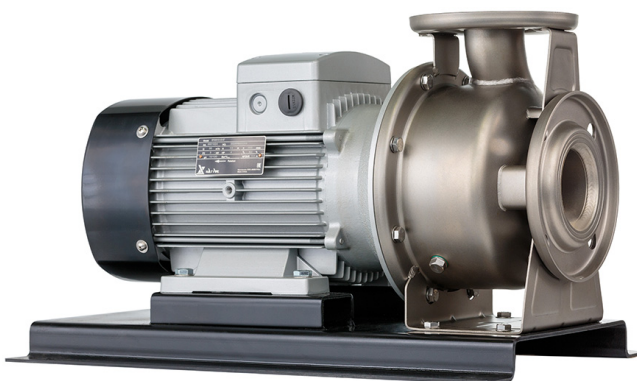
Уплотнение со стороны рабочего колеса	Q1Q1EGG
Гидравлический корпус	Нерж.сталь AISI 316
Рабочее колесо	Нерж.сталь AISI 316
Вал гидравлической части	Нерж.сталь AISI 316
Фонарь	Чугун EN-GJL-200
Рама	Сталь Q235A

**Подсоединение к трубопроводу**

DNs	DN 65, PN10
DNd	DN 50, PN10

**Дополнительная информация**

Вес	177 кг
Артикул	3601125

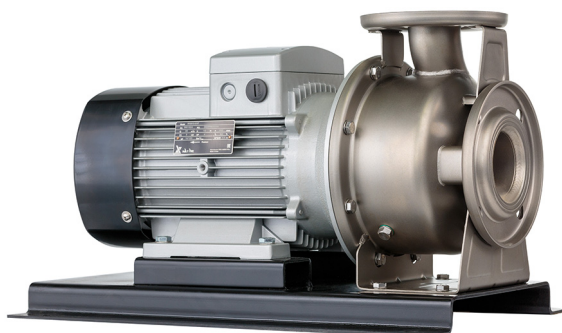


**Технические данные**  
**BPG 50/200-18,5/2-ST-H12**  
Тип: Блочный насос



Разработал:  
Проект:  
Назначение:

Дата: 13.03.2026



**Информация о серии**

Универсальный одноступенчатый центробежный насос блочного типа для многочисленных вариантов применения, в том числе для систем отопления, охлаждения и в промышленных циркуляционных установках. Все компоненты гидравлики выполнены из нержавеющей стали AISI304 (-H12 - AISI316). Насосы поставляются с электродвигателями класса IE2 с термодатчиком РТС для защиты от перегрузки.

**Технические данные**  
**BPG 50/200-18,5/2-ST-H12**  
 Тип: Блочный насос

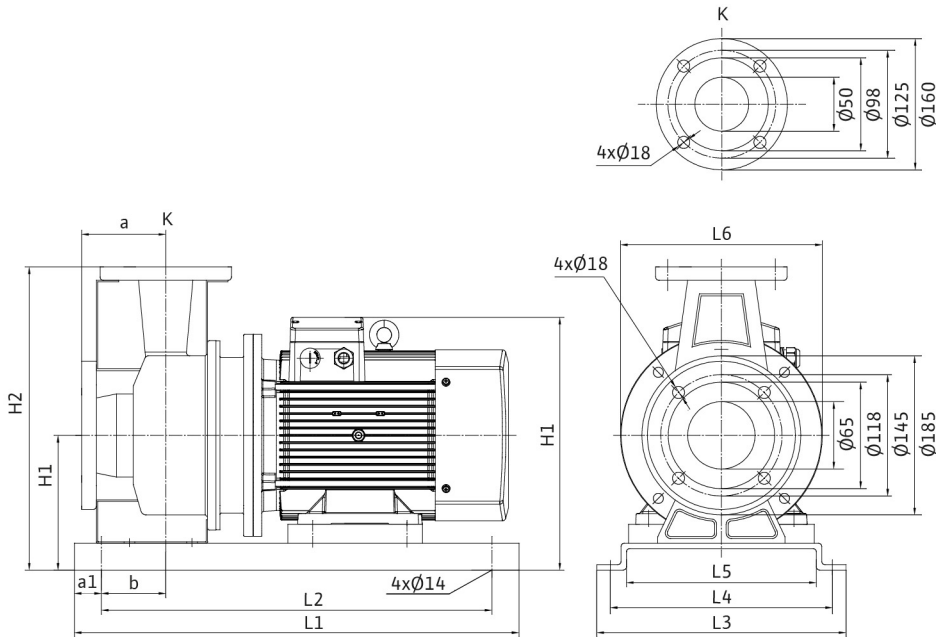


Разработал:  
 Проект:  
 Назначение:

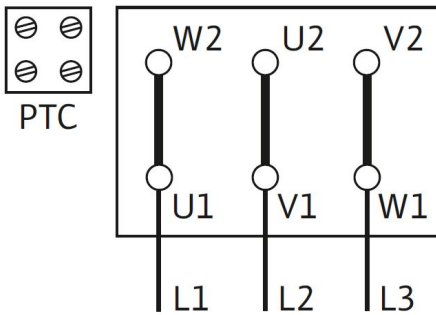
Дата: 13.03.2026

**Габаритные размеры**

- a: 100
- b: 50
- a1: 40
- L1: 810
- L2: 730
- L3: 420
- L4: 380
- L5: 332
- L6: 350
- H: 441.5
- H1: 200
- H2: 380



**Схема подключения**



**Подключение Δ**