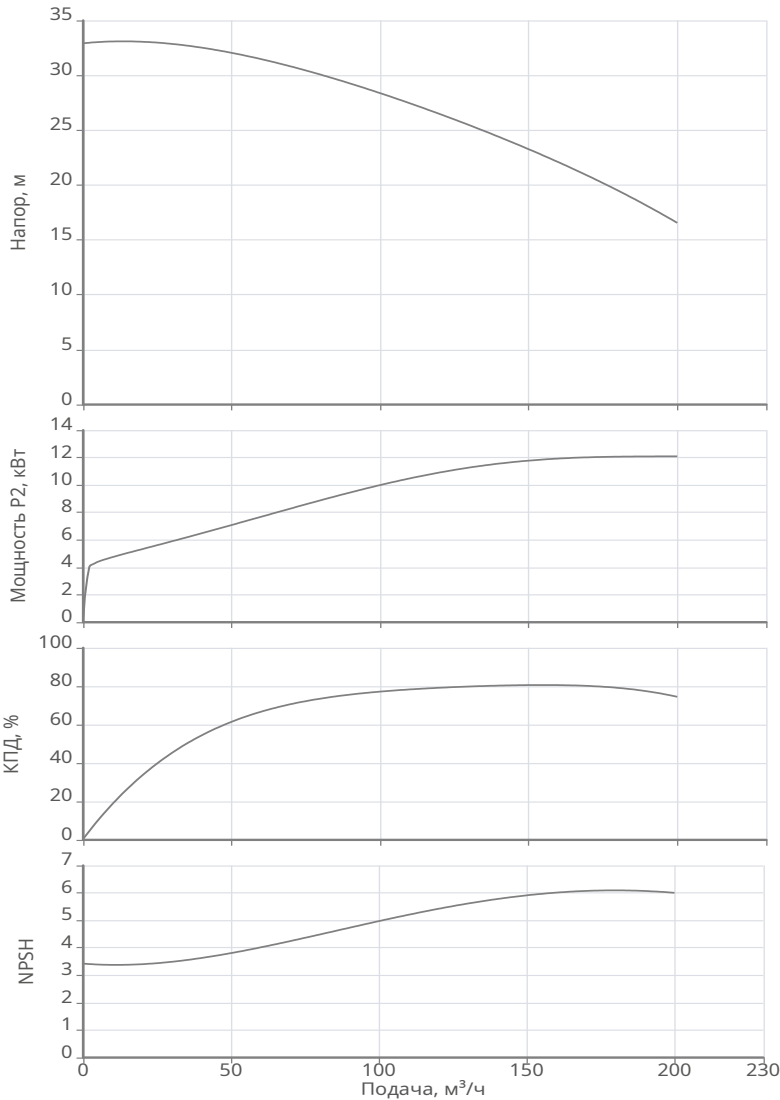


**Технические данные**  
**BPG 80/160-15/2-ST-H12**  
 Тип: Блочный насос



Разработал:  
 Проект:  
 Назначение:

Дата: 13.03.2026



**Данные продукта**

|                                 |         |
|---------------------------------|---------|
| Макс. рабочее давление          | 10 бар  |
| Макс. напор                     | 32.92 м |
| Т мин. перекачиваемой жидкости  | -20 °С  |
| Т макс. перекачиваемой жидкости | 120 °С  |
| Диаметр рабочего колеса         | 160 мм  |

**Данные мотора**

|   |                       |
|---|-----------------------|
| Монтажное исполнение                    | IM B35                |
| Класс эффективности                     | IE2                   |
| Подключение к сети                      | 3~230 / 400 В / 50 Гц |
| Допустимый перепад напряжения           | +/- 10%               |
| Номинальная частота вращения            | 2930 об/мин           |
| Номинальная мощность                    | 15 кВт                |
| Номинальный ток                         | 28.4 А                |
| Отношение пускового тока к номинальному | 8.1                   |
| Коэффициент мощности                    | 0.89                  |
| КПД                                     | 90.3 %                |
| Степень защиты                          | IP 55                 |
| Класс нагревостойкости изоляции         | F                     |
| Уровень звукового давления              | 86 dB(A)              |
| Защита электродвигателя от перегрева    | PTC                   |
| Сервис фактор (SF)                      | 1                     |
| Кабельный ввод                          | 2XМ30*1.5             |

**Материалы**

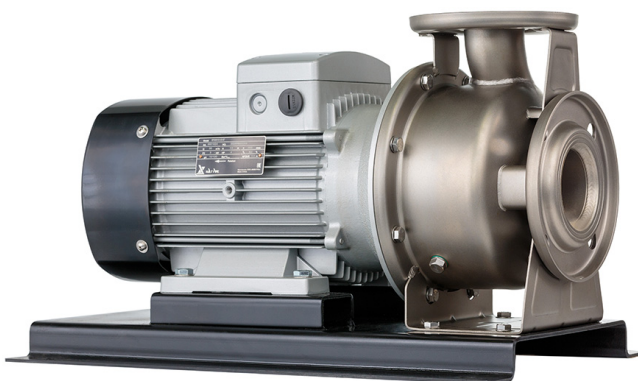
|                                       |                     |
|---------------------------------------|---------------------|
| Уплотнение со стороны рабочего колеса | Q1Q1EGG             |
| Гидравлический корпус                 | Нерж.сталь AISI 316 |
| Рабочее колесо                        | Нерж.сталь AISI 316 |
| Вал гидравлической части              | Нерж.сталь AISI 316 |
| Фонарь                                | Чугун EN-GJL-200    |
| Рама                                  | Сталь Q235A         |

**Подсоединение к трубопроводу**

|     |              |
|-----|--------------|
| DNs | DN 100, PN10 |
| DNd | DN 80, PN10  |

**Дополнительная информация**

|         |         |
|---------|---------|
| Вес     | 163 кг  |
| Артикул | 3601136 |

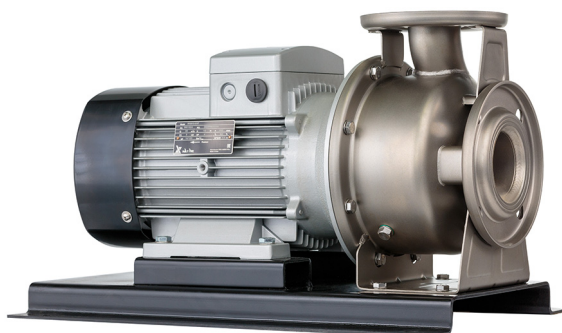


**Технические данные**  
**BPG 80/160-15/2-ST-H12**  
Тип: Блочный насос



Разработал:  
Проект:  
Назначение:

Дата: 13.03.2026



**Информация о серии**

Универсальный одноступенчатый центробежный насос блочного типа для многочисленных вариантов применения, в том числе для систем отопления, охлаждения и в промышленных циркуляционных установках. Все компоненты гидравлики выполнены из нержавеющей стали AISI304 (-H12 - AISI316). Насосы поставляются с электродвигателями класса IE2 с термодатчиком РТС для защиты от перегрузки.

**Технические данные**  
**BPG 80/160-15/2-ST-H12**  
 Тип: Блочный насос

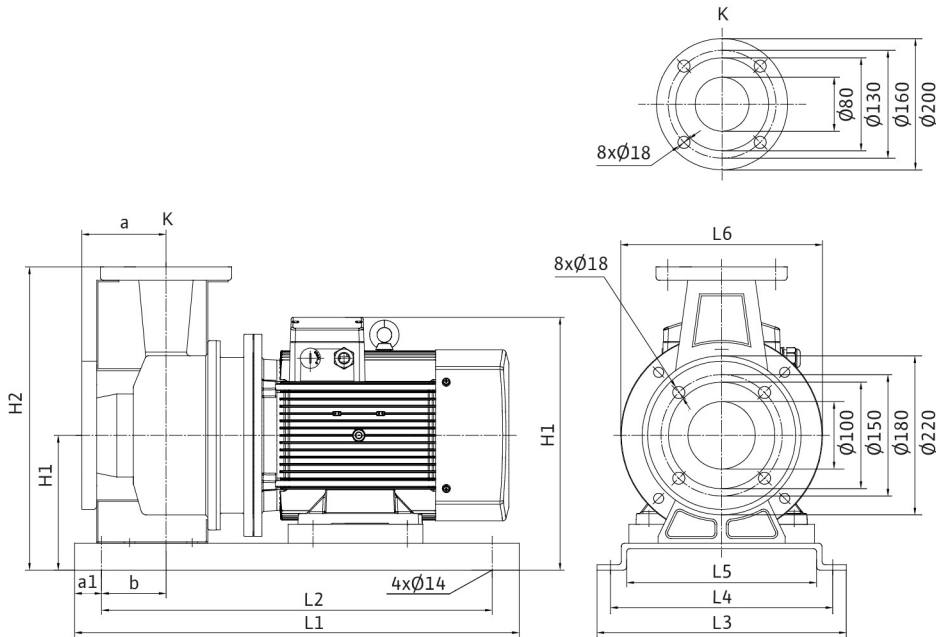


Разработал:  
 Проект:  
 Назначение:

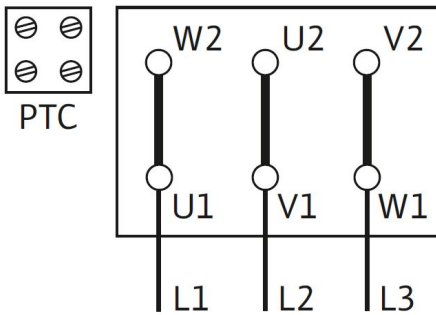
Дата: 13.03.2026

**Габаритные размеры**

- a: 125
- b: 75
- a1: 60
- L1: 850
- L2: 730
- L3: 420
- L4: 380
- L5: 332
- L6: 350
- H: 439
- H1: 220
- H2: 445



**Схема подключения**



**Подключение  $\Delta$**