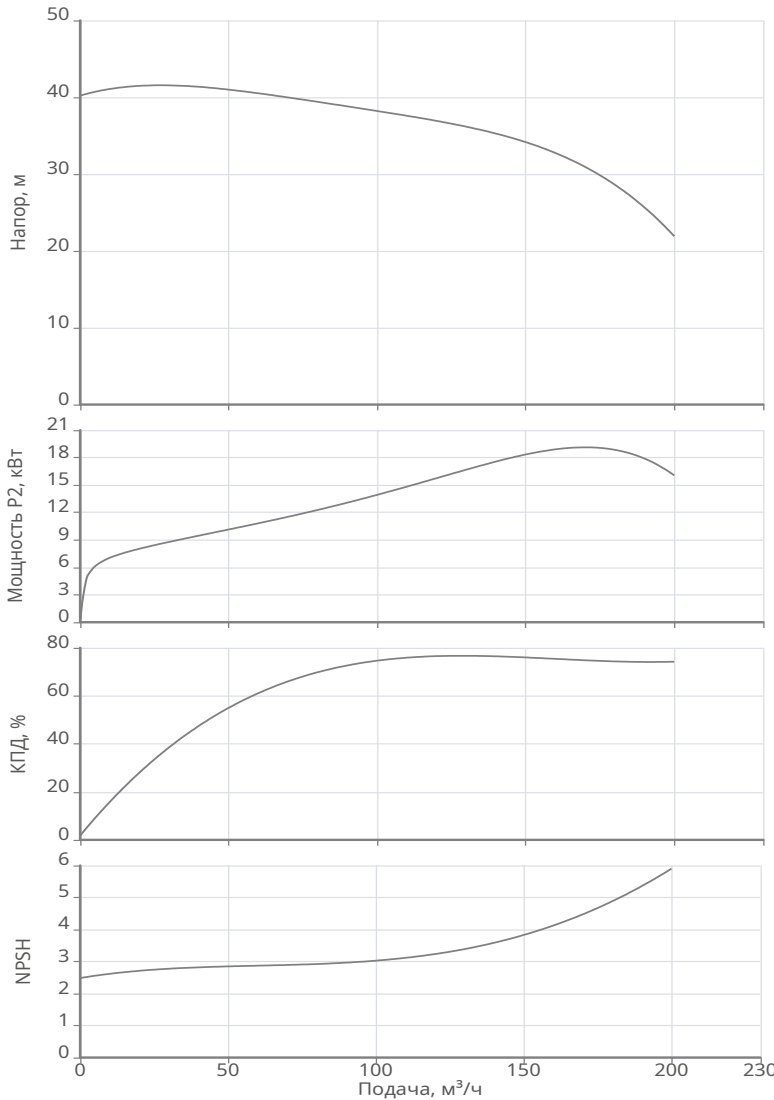


Технические данные
BPG 80/200-22/2-ST-H12
 Тип: Блочный насос



Разработал:
 Проект:
 Назначение:

Дата: 13.03.2026



Данные продукта

Макс. рабочее давление	10 бар
Макс. напор	40.22 м
Т мин. перекачиваемой жидкости	-20 °C
Т макс. перекачиваемой жидкости	120 °C
Диаметр рабочего колеса	200 мм

Данные мотора

Монтажное исполнение	IM B35
Класс эффективности	IE2
Подключение к сети	3~230 / 400 В / 50 Гц
Допустимый перепад напряжения	+/- 10%
Номинальная частота вращения	2940 об/мин
Номинальная мощность	22 кВт
Номинальный ток	41.1 А
Отношение пускового тока к номинальному	8.2
Коэффициент мощности	0.89
КПД	91.3 %
Степень защиты	IP 55
Класс нагревостойкости изоляции	F
Уровень звукового давления	87 dB(A)
Защита электродвигателя от перегрева	PTC
Сервис фактор (SF)	1
Кабельный ввод	2XМ30*1.5

Материалы

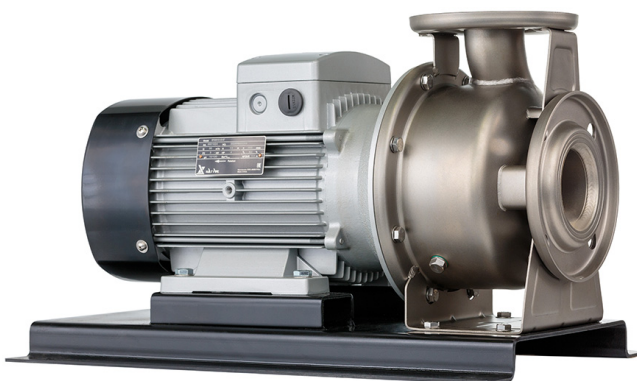
Уплотнение со стороны рабочего колеса	Q1Q1EGG
Гидравлический корпус	Нерж.сталь AISI 316
Рабочее колесо	Нерж.сталь AISI 316
Вал гидравлической части	Нерж.сталь AISI 316
Фонарь	Чугун EN-GJL-200
Рама	Сталь Q235A

Подсоединение к трубопроводу

DNs	DN 100, PN10
DNd	DN 80, PN10

Дополнительная информация

Вес	213 кг
Артикул	3601138

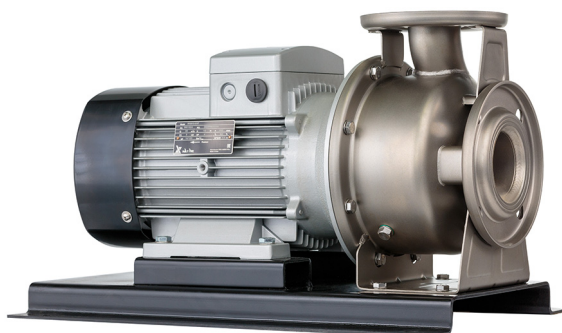


Технические данные
BPG 80/200-22/2-ST-H12
Тип: Блочный насос



Разработал:
Проект:
Назначение:

Дата: 13.03.2026



Информация о серии

Универсальный одноступенчатый центробежный насос блочного типа для многочисленных вариантов применения, в том числе для систем отопления, охлаждения и в промышленных циркуляционных установках. Все компоненты гидравлики выполнены из нержавеющей стали AISI304 (-H12 - AISI316). Насосы поставляются с электродвигателями класса IE2 с термодатчиком РТС для защиты от перегрузки.

Технические данные
BPG 80/200-22/2-ST-H12
 Тип: Блочный насос



Разработал:
 Проект:
 Назначение:

Дата: 13.03.2026

Габаритные размеры

- a: 125
- b: 75
- a1: 40
- L1: 890
- L2: 810
- L3: 450
- L4: 415
- L5: 367
- L6: 350
- H: 441.5
- H1: 220
- H2: 470

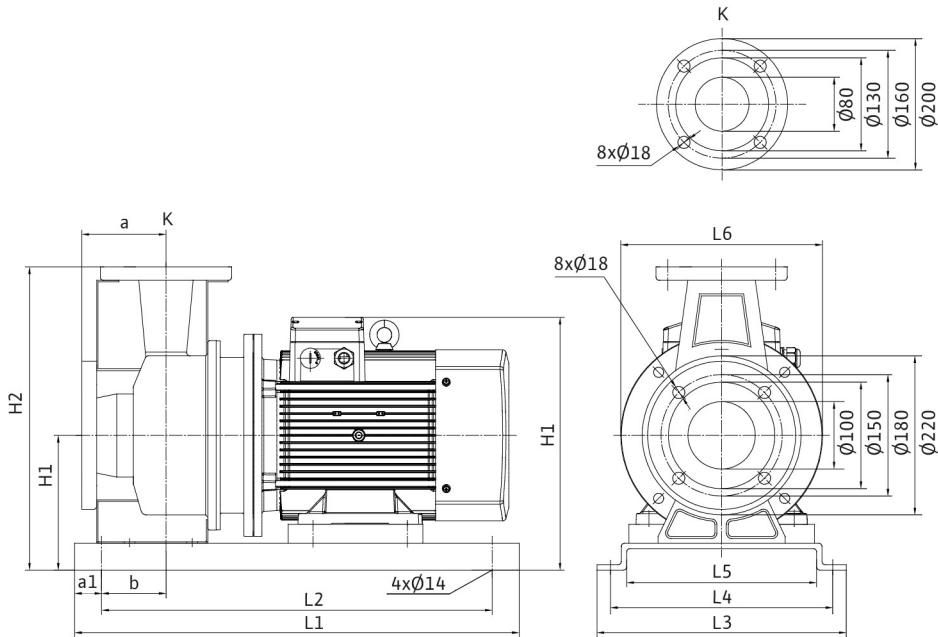
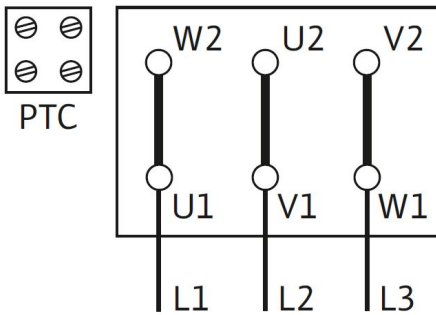


Схема подключения



Подключение Δ