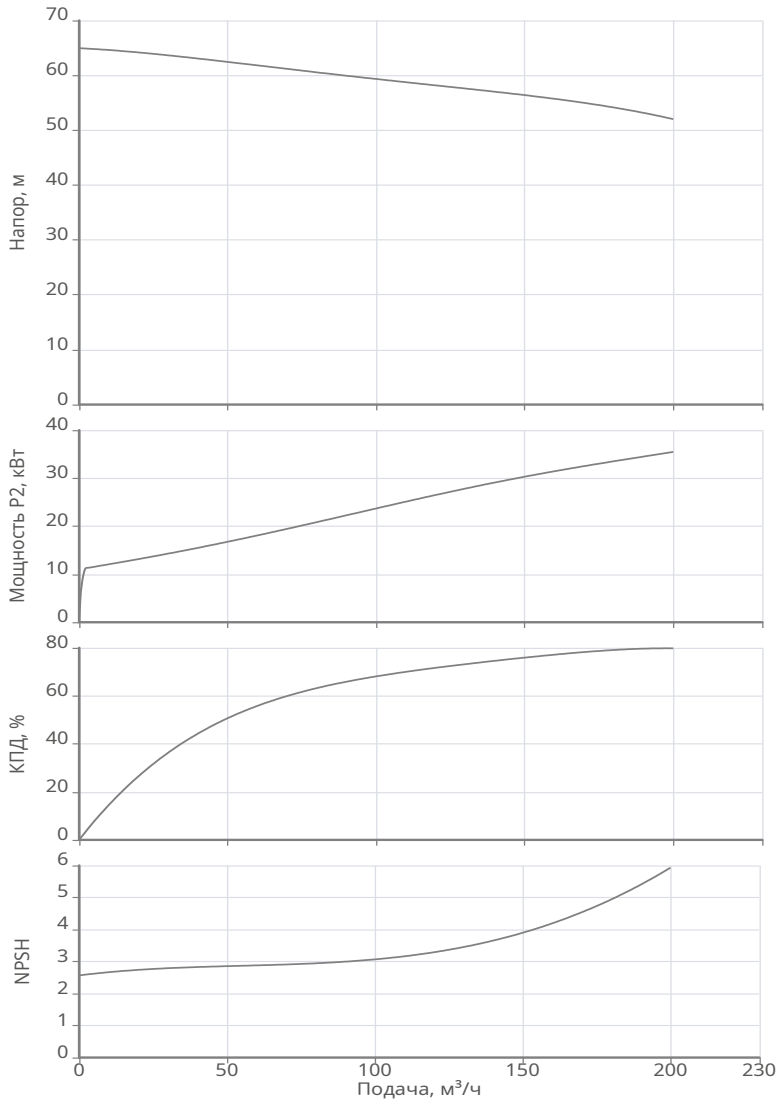


Технические данные
BPG 80/200-37/2-ST-H12
 Тип: Блочный насос



Разработал:
 Проект:
 Назначение:

Дата: 13.03.2026



Данные продукта

| | |
|---------------------------------|---------|
| Макс. рабочее давление | 10 бар |
| Макс. напор | 64.94 м |
| Т мин. перекачиваемой жидкости | -20 °C |
| Т макс. перекачиваемой жидкости | 120 °C |
| Диаметр рабочего колеса | 200 мм |

Данные мотора

| | |
|---|-----------------------|
| Монтажное исполнение | IM B35 |
| Класс эффективности | IE2 |
| Подключение к сети | 3~230 / 400 В / 50 Гц |
| Допустимый перепад напряжения | +/- 10% |
| Номинальная частота вращения | 2950 об/мин |
| Номинальная мощность | 37 кВт |
| Номинальный ток | 68.3 А |
| Отношение пускового тока к номинальному | 7.6 |
| Коэффициент мощности | 0.89 |
| КПД | 92.5 % |
| Степень защиты | IP 55 |
| Класс нагревостойкости изоляции | F |
| Уровень звукового давления | 91 dB(A) |
| Защита электродвигателя от перегрева | PTC |
| Сервис фактор (SF) | 1 |
| Кабельный ввод | 2XM50*1.5 |

Материалы

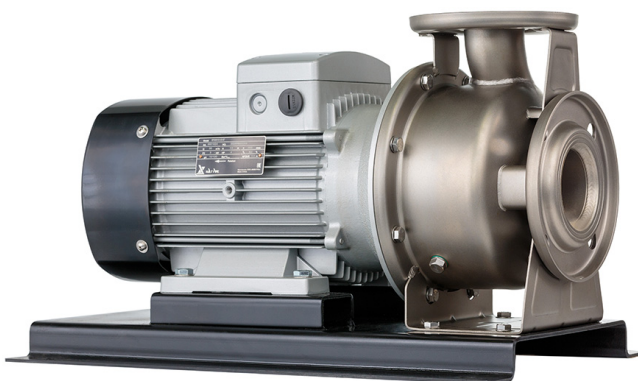
| | |
|---------------------------------------|---------------------|
| Уплотнение со стороны рабочего колеса | Q1Q1EGG |
| Гидравлический корпус | Нерж.сталь AISI 316 |
| Рабочее колесо | Нерж.сталь AISI 316 |
| Вал гидравлической части | Нерж.сталь AISI 316 |
| Фонарь | Чугун EN-GJL-200 |
| Рама | Сталь Q235A |

Подсоединение к трубопроводу

| | |
|-----|--------------|
| DNs | DN 100, PN10 |
| DNd | DN 80, PN10 |

Дополнительная информация

| | |
|---------|---------|
| Вес | 302 кг |
| Артикул | 3601140 |

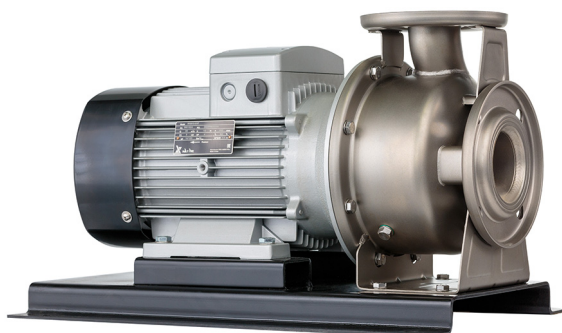


Технические данные
BPG 80/200-37/2-ST-H12
Тип: Блочный насос



Разработал:
Проект:
Назначение:

Дата: 13.03.2026



Информация о серии

Универсальный одноступенчатый центробежный насос блочного типа для многочисленных вариантов применения, в том числе для систем отопления, охлаждения и в промышленных циркуляционных установках. Все компоненты гидравлики выполнены из нержавеющей стали AISI304 (-H12 - AISI316). Насосы поставляются с электродвигателями класса IE2 с термодатчиком РТС для защиты от перегрузки.

Технические данные
BPG 80/200-37/2-ST-H12
 Тип: Блочный насос



Разработал:
 Проект:
 Назначение:

Дата: 13.03.2026

Габаритные размеры

- a: 125
- b: 75
- a1: 40
- L1: 960
- L2: 880
- L3: 495
- L4: 445
- L5: 405
- L6: 350
- H: 548
- H1: 240
- H2: 490

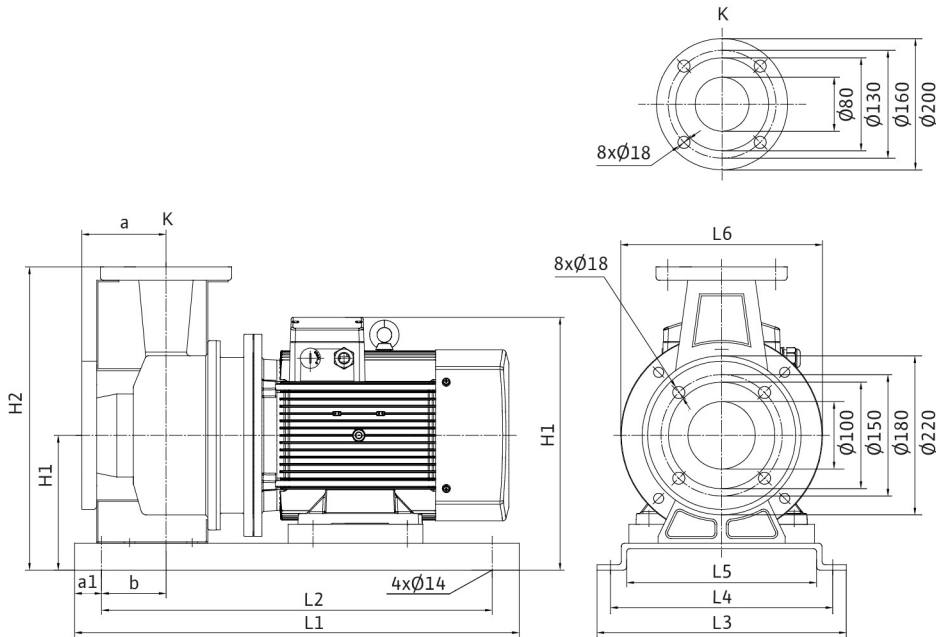
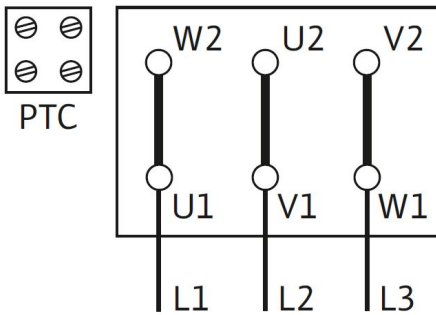


Схема подключения



Подключение Δ