

Технические данные
NOC 30/6 EM S3
 Тип: Насос с мокрым ротором

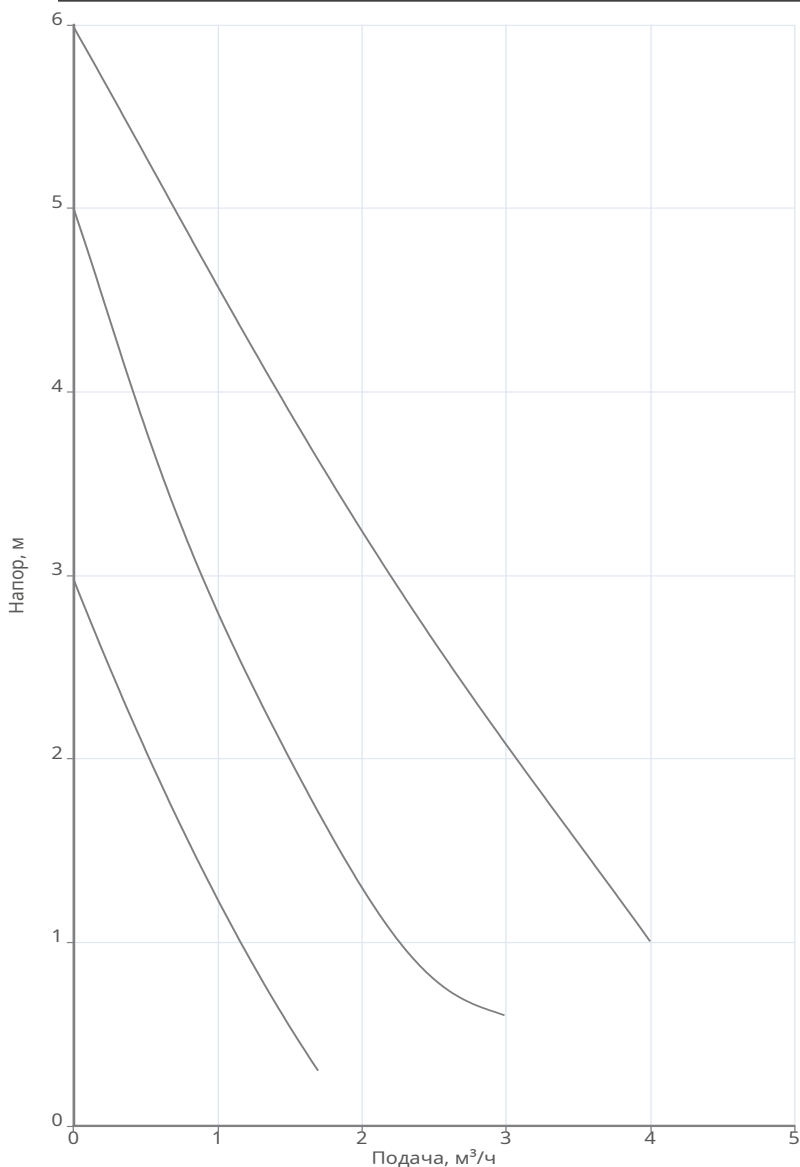


Разработал:

Дата: 11.03.2026

Проект:

Назначение:



Данные продукта

Макс. рабочее давление	10 бар
Макс. напор	5.99 м
T мин. перекачиваемой жидкости	2 °C
T макс. перекачиваемой жидкости	110 °C
Габаритная длина	180 мм

Данные мотора

Принцип действия	Асинхронный (АС)
Подключение к сети	1~230 В / 50 Гц
Допустимый перепад напряжения	+/- 10%
Номинальная частота вращения	2850 об/мин
Потребляемая мощность	0.1 кВт
Номинальный ток	0.5 А
Степень защиты	IP 42
Класс нагревостойкости изоляции	H
Уровень звукового давления	45 dB(A)

Материалы

Гидравлический корпус	Чугун EN-GJL-250
Корпус электродвигателя	Алюминий
Рабочее колесо	Композитный материал
Подшипник	Керамика
Вал электродвигателя	Керамика

Подсоединение к трубопроводу

DNs	G 2 PN10
DNd	G 2 PN10

Дополнительная информация

Вес	3.8 кг
Артикул	2469749



Технические данные
NOC 30/6 EM S3
Тип: Насос с мокрым ротором



Разработал:

Дата: 11.03.2026

Проект:

Назначение:

Информация о серии

Стандартный циркуляционный насос с мокрым ротором с резьбовым или фланцевым соединением. Насос предназначен для установки в системах отопления и вентиляции. Обладает пониженным уровнем шума благодаря обновленному дизайну и конфигурации гидравлической части, ротора и рабочего колеса.

Габаритные размеры

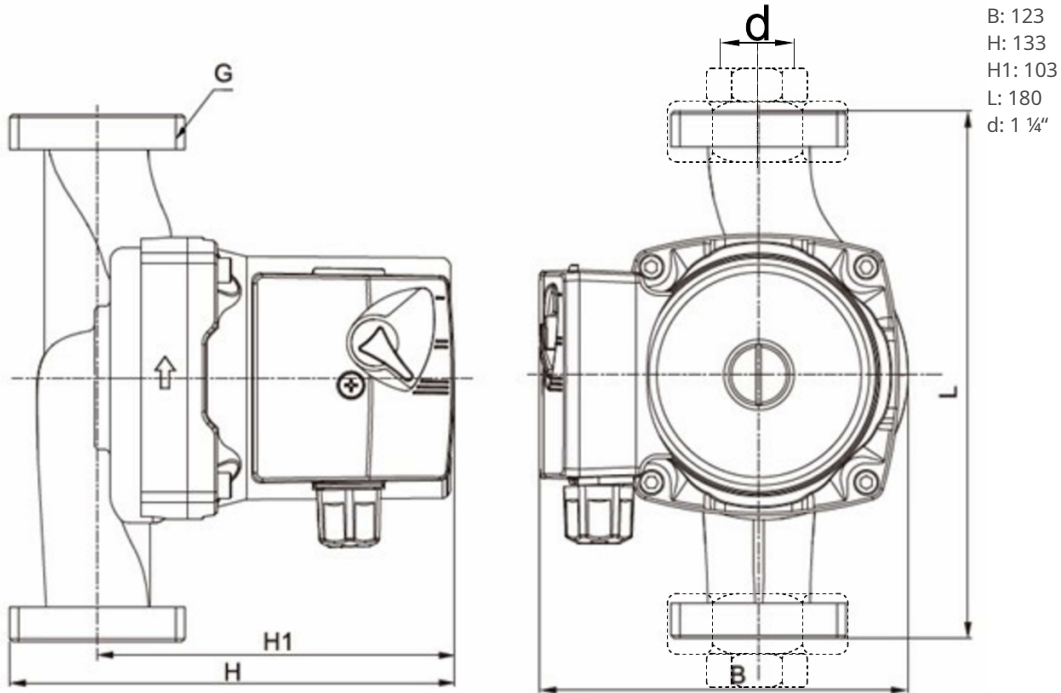


Схема подключения

