

Технические данные
NOC 30/12 EM S
Тип: Насос с мокрым ротором

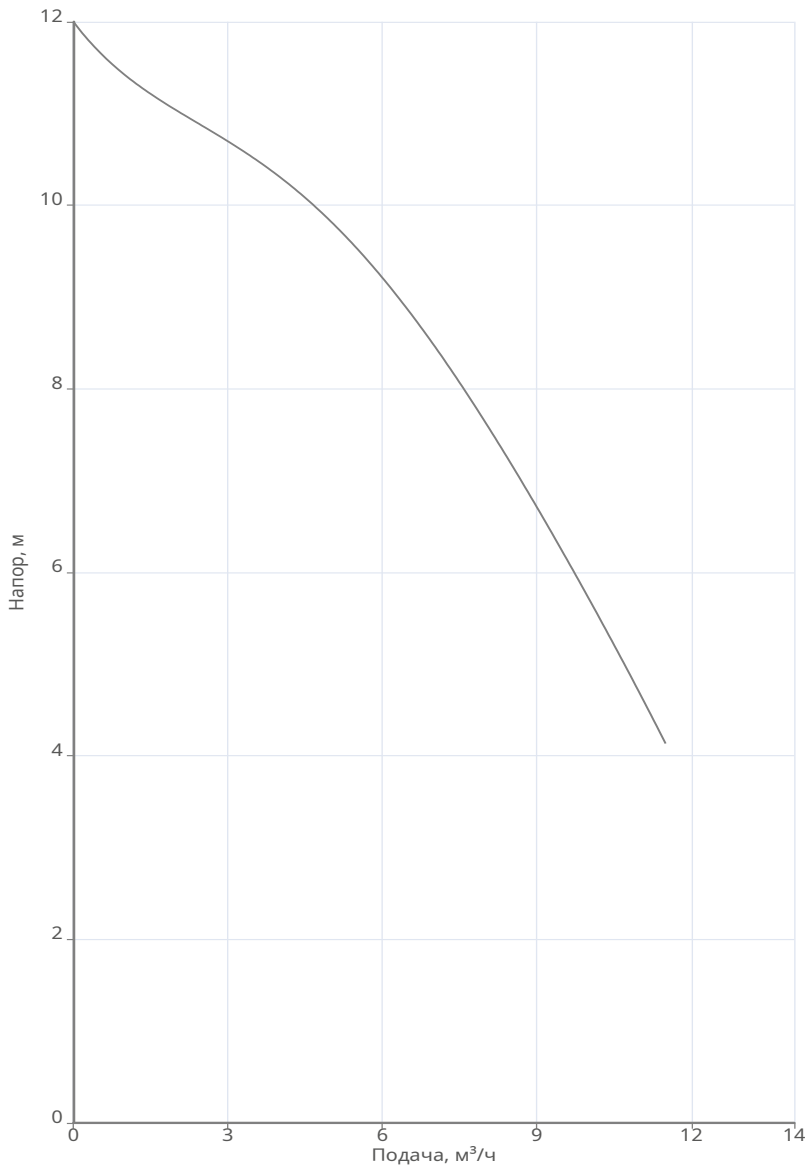


Разработал:

Дата: 11.03.2026

Проект:

Назначение:



Данные продукта

Макс. рабочее давление	10 бар
Макс. напор	12 м
T мин. перекачиваемой жидкости	2 °C
T макс. перекачиваемой жидкости	110 °C
Габаритная длина	220 мм

Данные мотора

Принцип действия	Асинхронный (AC)
Подключение к сети	1~230 В / 50 Гц
Допустимый перепад напряжения	+/- 10%
Номинальная частота вращения	2850 об/мин
Потребляемая мощность	0.5 кВт
Номинальный ток	2.2 А
Степень защиты	IP 44
Класс нагревостойкости изоляции	F
Уровень звукового давления	50 dB(A)
Защита электродвигателя от перегрева	Биметалл

Материалы

Гидравлический корпус	Чугун EN-GJL-250
Корпус электродвигателя	Алюминий
Рабочее колесо	Композитный материал
Подшипник	Карбид кремния
Вал электродвигателя	Нержавеющая сталь

Подсоединение к трубопроводу

DNs	G 2 PN10
DNd	G 2 PN10

Дополнительная информация

Вес	9.5 кг
Артикул	2469754



Технические данные

NOC 30/12 EM S

Тип: Насос с мокрым ротором



Разработал:

Дата: 11.03.2026

Проект:

Назначение:

Информация о серии

Стандартный циркуляционный насос с мокрым ротором с резьбовым или фланцевым соединением. Насос предназначен для установки в системах отопления и вентиляции. Обладает пониженным уровнем шума благодаря обновленному дизайну и конфигурации гидравлической части, ротора и рабочего колеса.

Габаритные размеры

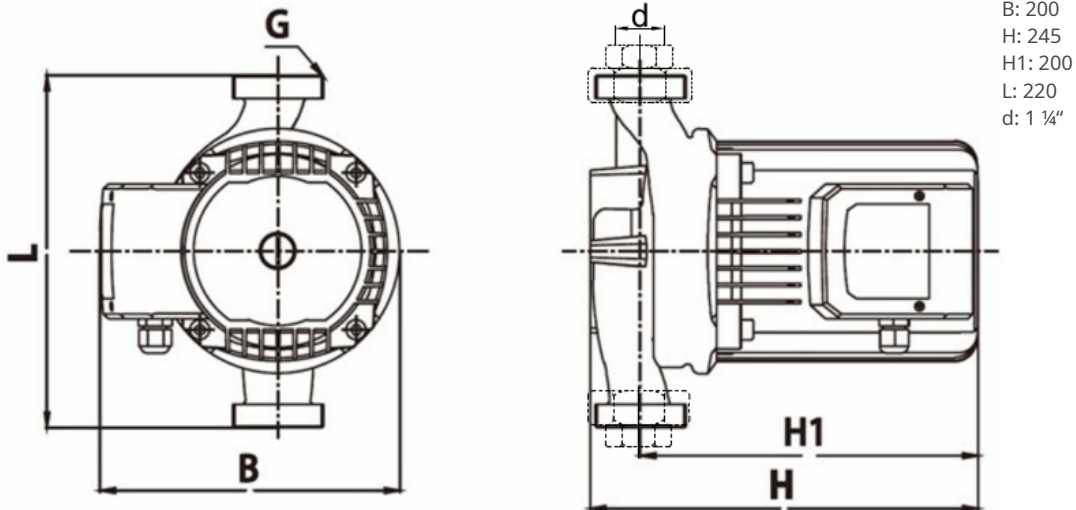


Схема подключения

