

Технические данные
NOC 80/9 DM S3
Тип: Насос с мокрым ротором

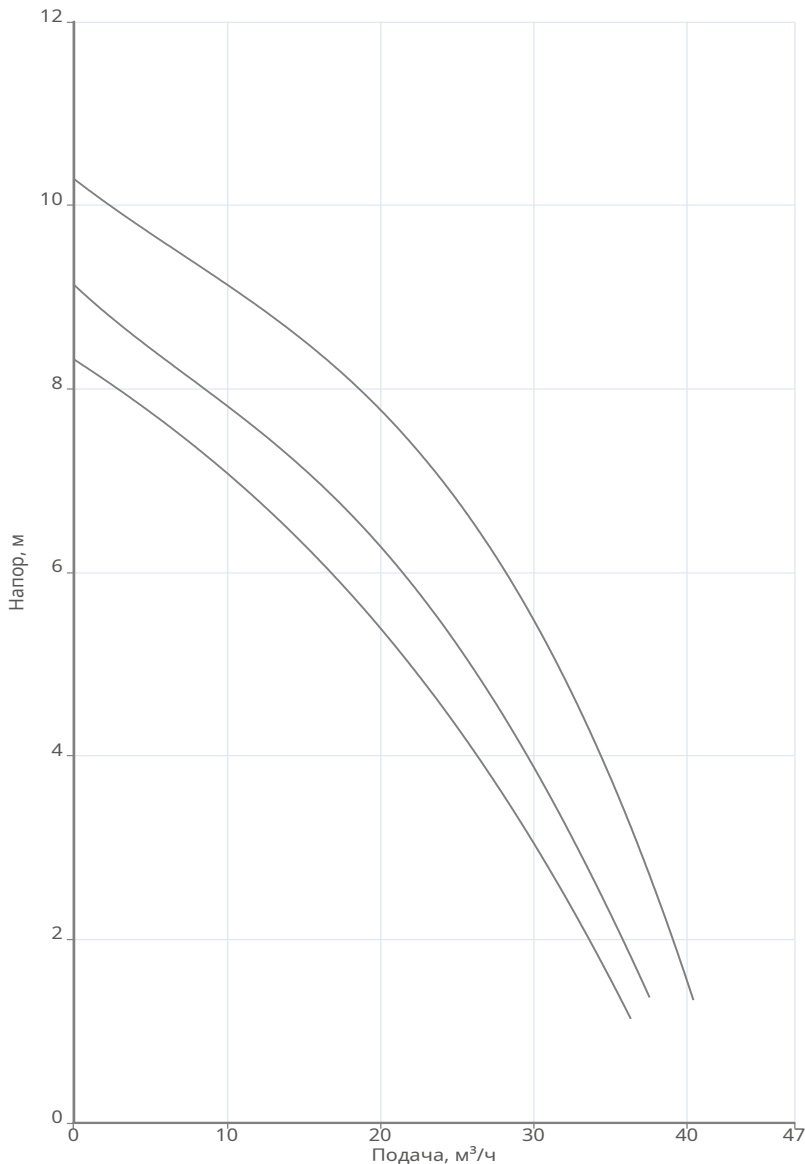


Разработал:

Дата: 11.03.2026

Проект:

Назначение:



Данные продукта

Макс. рабочее давление	10 бар
Макс. напор	10.29 м
T мин. перекачиваемой жидкости	2 °C
T макс. перекачиваемой жидкости	110 °C
Габаритная длина	360 мм

Данные мотора

Принцип действия	Асинхронный (AC)
Подключение к сети	3~400 В / 50 Гц
Допустимый перепад напряжения	+/- 10%
Номинальная частота вращения	2900 об/мин
Потребляемая мощность	1 кВт
Номинальный ток	2.5 А
Степень защиты	IP 44
Класс нагревостойкости изоляции	F
Уровень звукового давления	55 dB(A)
Защита электродвигателя от перегрева	Биметалл

Материалы

Гидравлический корпус	Чугун EN-GJL-250
Корпус электродвигателя	Алюминий
Рабочее колесо	Композитный материал
Подшипник	Карбид кремния
Вал электродвигателя	Нержавеющая сталь

Подсоединение к трубопроводу

DNs	DN80 PN6/10
DNd	DN80 PN6/10

Дополнительная информация

Вес	26 кг
Артикул	3601357



Технические данные

NOC 80/9 DM S3

Тип: Насос с мокрым ротором



Разработал:

Дата: 11.03.2026

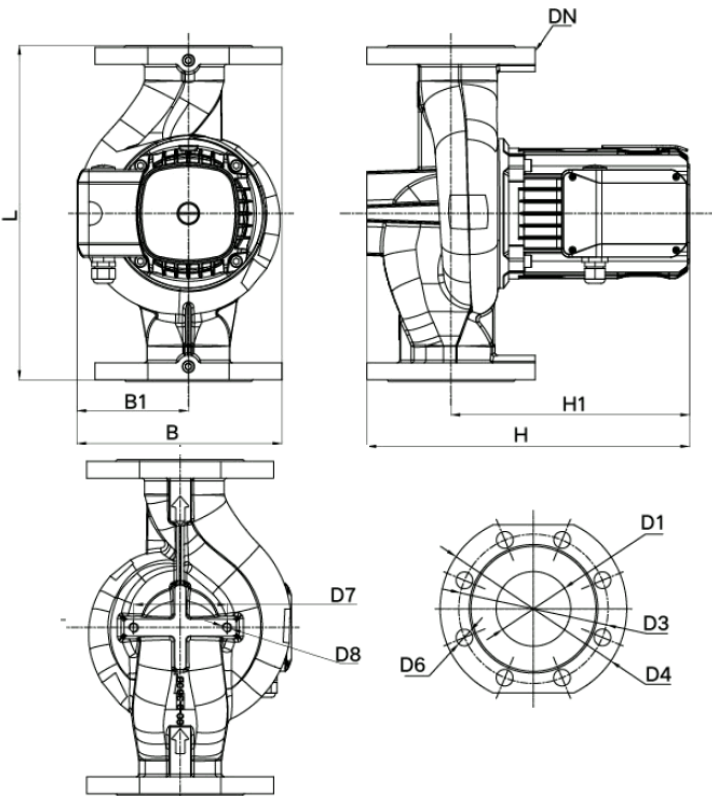
Проект:

Назначение:

Информация о серии

Стандартный циркуляционный насос с мокрым ротором с резьбовым или фланцевым соединением. Насос предназначен для установки в системах отопления и вентиляции. Обладает пониженным уровнем шума благодаря обновленному дизайну и конфигурации гидравлической части, ротора и рабочего колеса.

Габаритные размеры



- H: 345
- H1: 255
- B: 219
- B1: 119
- L: 360
- D1: 80
- D3: 160
- D4: 200
- D6: 18
- D7: 100
- D8: M10 * 16
- DN: 80

Схема подключения

