

Технические данные
NOZ 65/18 DM S3
Тип: Насос с мокрым ротором

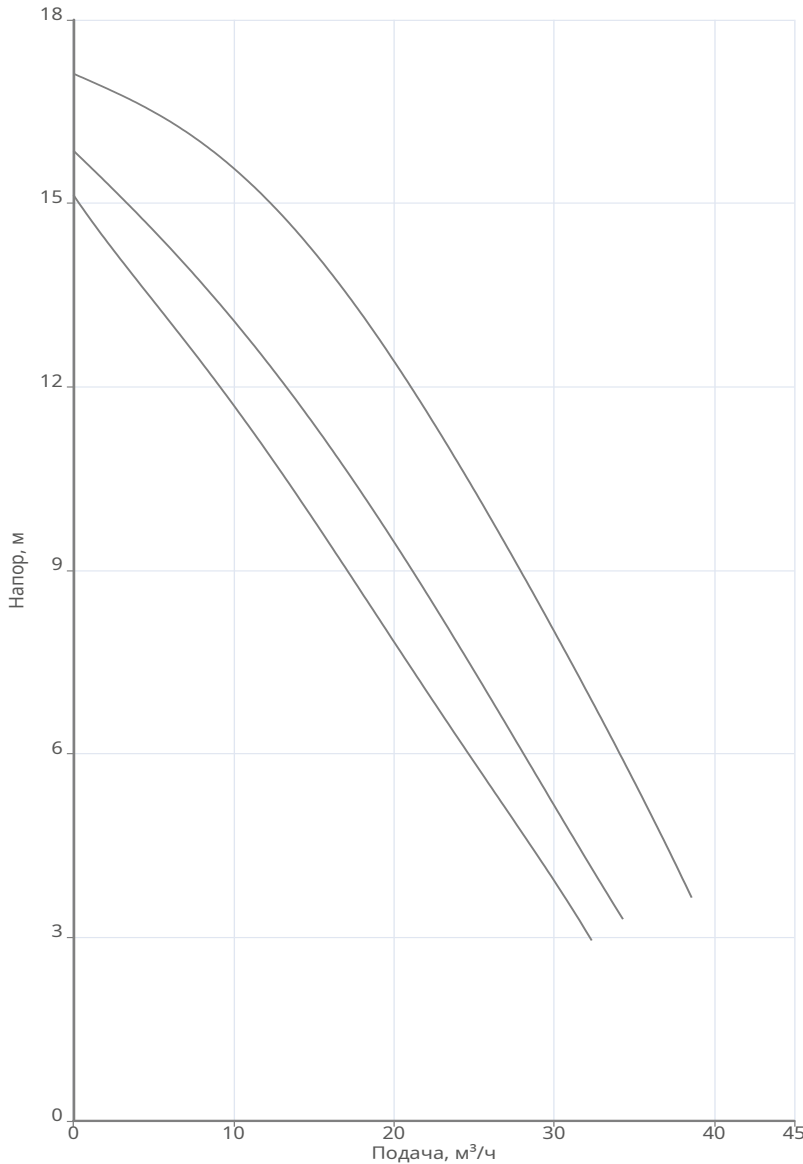


Разработал:

Дата: 11.03.2026

Проект:

Назначение:



Данные продукта

Макс. рабочее давление	10 бар
Макс. напор	17.12 м
T мин. перекачиваемой жидкости	2 °C
T макс. перекачиваемой жидкости	110 °C
Габаритная длина	340 мм

Данные мотора

Принцип действия	Асинхронный (AC)
Подключение к сети	3~400 В / 50 Гц
Допустимый перепад напряжения	+/- 10%
Номинальная частота вращения	2900 об/мин
Потребляемая мощность	1.8 кВт
Номинальный ток	3.6 А
Степень защиты	IP 42
Класс нагревостойкости изоляции	H
Уровень звукового давления	54 dB(A)
Защита электродвигателя от перегрева	Биметалл

Материалы

Гидравлический корпус	Чугун EN-GJL-250
Рабочее колесо	Нержавеющая сталь
Вал электродвигателя	Нержавеющая сталь
Подшипник	Карбид кремния
Корпус электродвигателя	Алюминий

Подсоединение к трубопроводу

DNs	DN65 PN6/10
DNd	DN65 PN6/10

Дополнительная информация

Вес	33.17 кг
Артикул	3601433



Технические данные

NOZ 65/18 DM S3

Тип: Насос с мокрым ротором



Разработал:

Дата: 11.03.2026

Проект:

Назначение:

Информация о серии

Стандартный циркуляционный насос с мокрым ротором с резьбовым или фланцевым соединением. Насос предназначен для установки в системах отопления, вентиляции и ГВС. Обладает улучшенными гидравлическими характеристиками благодаря обновленному дизайну и конфигурации ротора, гидравлической части и рабочего колеса.

Габаритные размеры

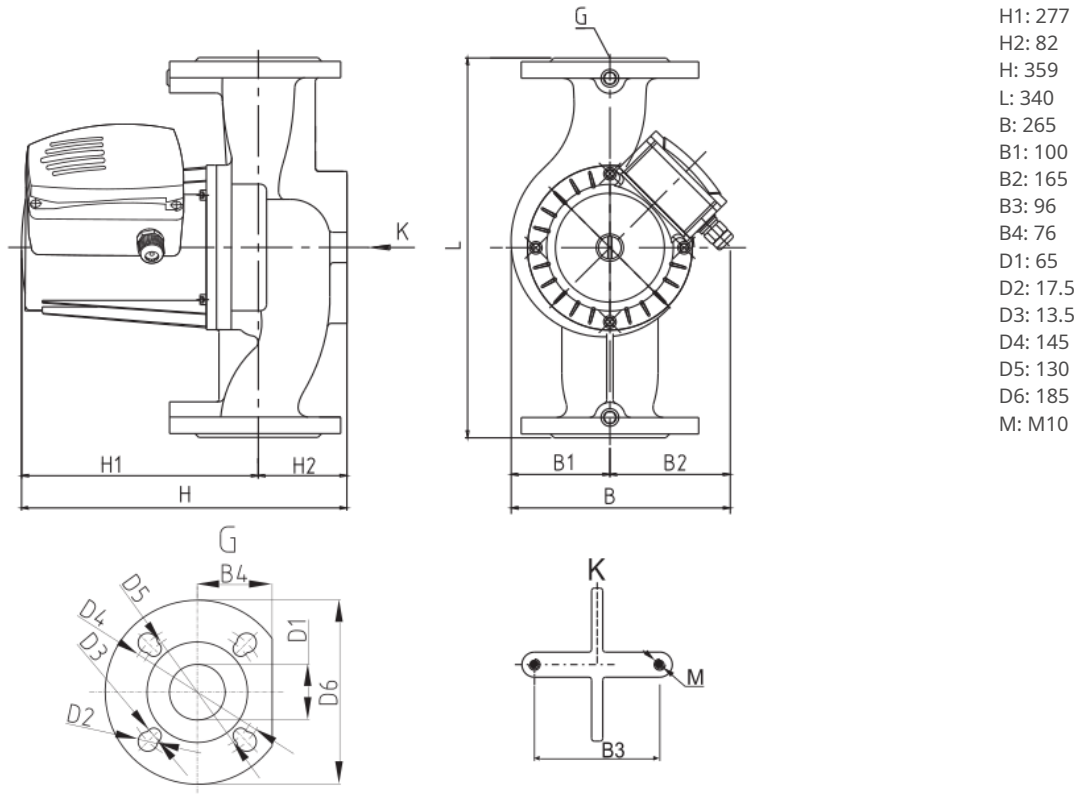


Схема подключения

