

Технические данные
NOZ 80/10 DM S3
Тип: Насос с мокрым ротором

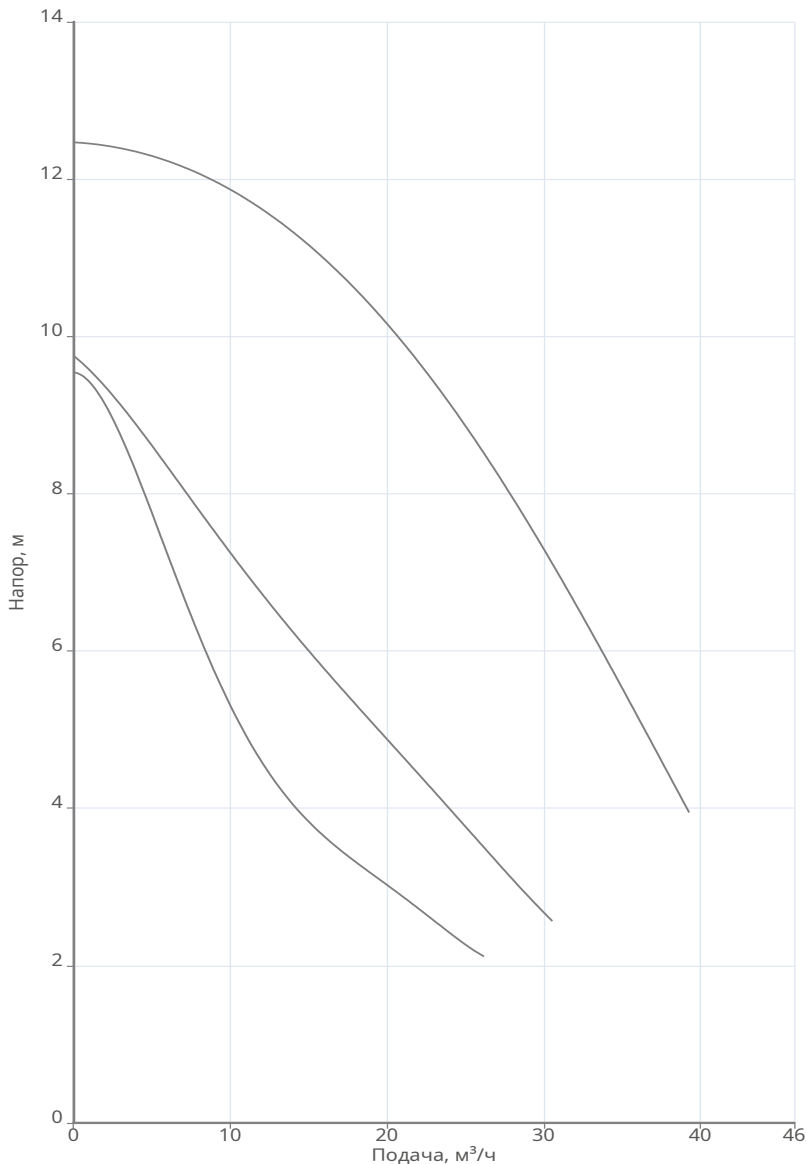


Разработал:

Дата: 11.03.2026

Проект:

Назначение:



Данные продукта

Макс. рабочее давление	10 бар
Макс. напор	12.47 м
Т мин. перекачиваемой жидкости	2 °C
Т макс. перекачиваемой жидкости	110 °C
Габаритная длина	360 мм

Данные мотора

Принцип действия	Асинхронный (АС)
Подключение к сети	3~400 В / 50 Гц
Допустимый перепад напряжения	+/- 10%
Номинальная частота вращения	2900 об/мин
Потребляемая мощность	1.3 кВт
Номинальный ток	3.05 А
Степень защиты	IP 42
Класс нагревостойкости изоляции	H
Уровень звукового давления	54 dB(A)
Защита электродвигателя от перегрева	Биметалл

Материалы

Гидравлический корпус	Чугун EN-GJL-250
Рабочее колесо	Нержавеющая сталь
Вал электродвигателя	Нержавеющая сталь
Подшипник	Карбид кремния
Корпус электродвигателя	Алюминий

Подсоединение к трубопроводу

DNs	DN80 PN6/10
DNd	DN80 PN6/10

Дополнительная информация

Вес	28.52 кг
Артикул	3601435



Технические данные

NOZ 80/10 DM S3

Тип: Насос с мокрым ротором



Разработал:

Дата: 11.03.2026

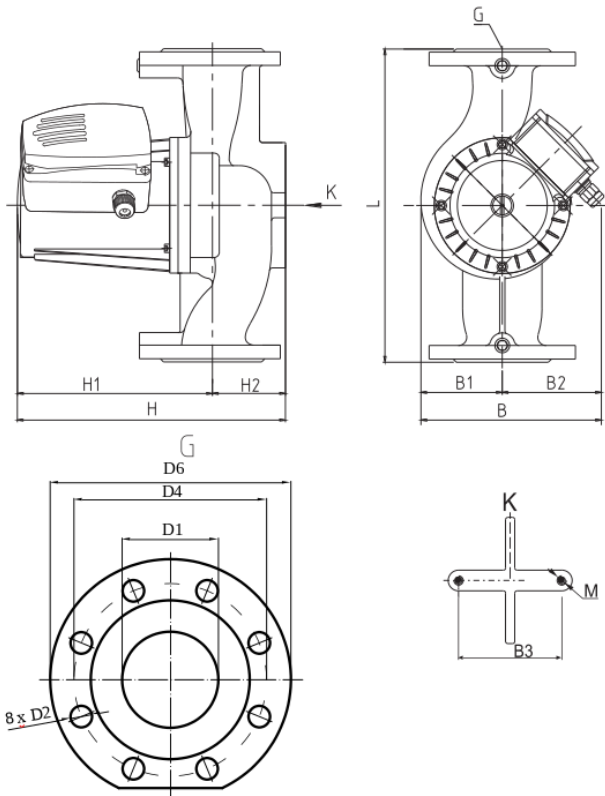
Проект:

Назначение:

Информация о серии

Стандартный циркуляционный насос с мокрым ротором с резьбовым или фланцевым соединением. Насос предназначен для установки в системах отопления, вентиляции и ГВС. Обладает улучшенными гидравлическими характеристиками благодаря обновленному дизайну и конфигурации ротора, гидравлической части и рабочего колеса.

Габаритные размеры



- H1: 267
- H2: 88
- H: 355
- L: 360
- B: 265
- B1: 108
- B2: 157
- B3: 90
- D1: 80
- D2: 18
- D4: 160
- D6: 200
- M: M10

Схема подключения

