

**Технические данные**  
**NOZ 65/8 EM S3**  
Тип: Насос с мокрым ротором

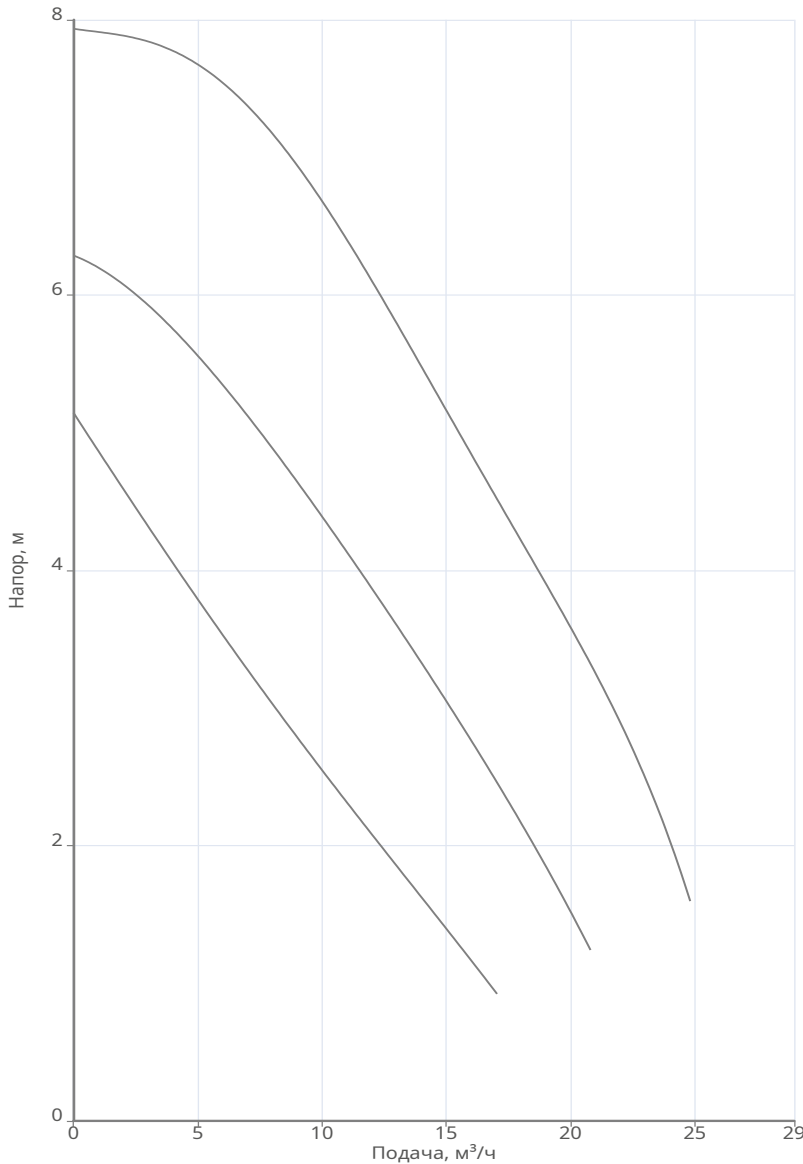


Разработал:

Дата: 11.03.2026

Проект:

Назначение:



**Данные продукта**

Макс. рабочее давление	10 бар
Макс. напор	7.93 м
Т мин. перекачиваемой жидкости	2 °C
Т макс. перекачиваемой жидкости	110 °C
Габаритная длина	340 мм

**Данные мотора**

Принцип действия	Асинхронный (АС)
Подключение к сети	1~230 В / 50 Гц
Допустимый перепад напряжения	+/- 10%
Номинальная частота вращения	2900 об/мин
Потребляемая мощность	0.7 кВт
Номинальный ток	3.4 А
Степень защиты	IP 42
Класс нагревостойкости изоляции	H
Уровень звукового давления	48 dB(A)
Защита электродвигателя от перегрева	Биметалл

**Материалы**

Гидравлический корпус	Чугун EN-GJL-250
Рабочее колесо	Нержавеющая сталь
Вал электродвигателя	Нержавеющая сталь
Подшипник	Карбид кремния
Корпус электродвигателя	Алюминий

**Подсоединение к трубопроводу**

DNs	DN65 PN6/10
DNd	DN65 PN6/10

**Дополнительная информация**

Вес	18 кг
Артикул	3601442



# Технические данные

NOZ 65/8 EM S3

Тип: Насос с мокрым ротором



Разработал:

Дата: 11.03.2026

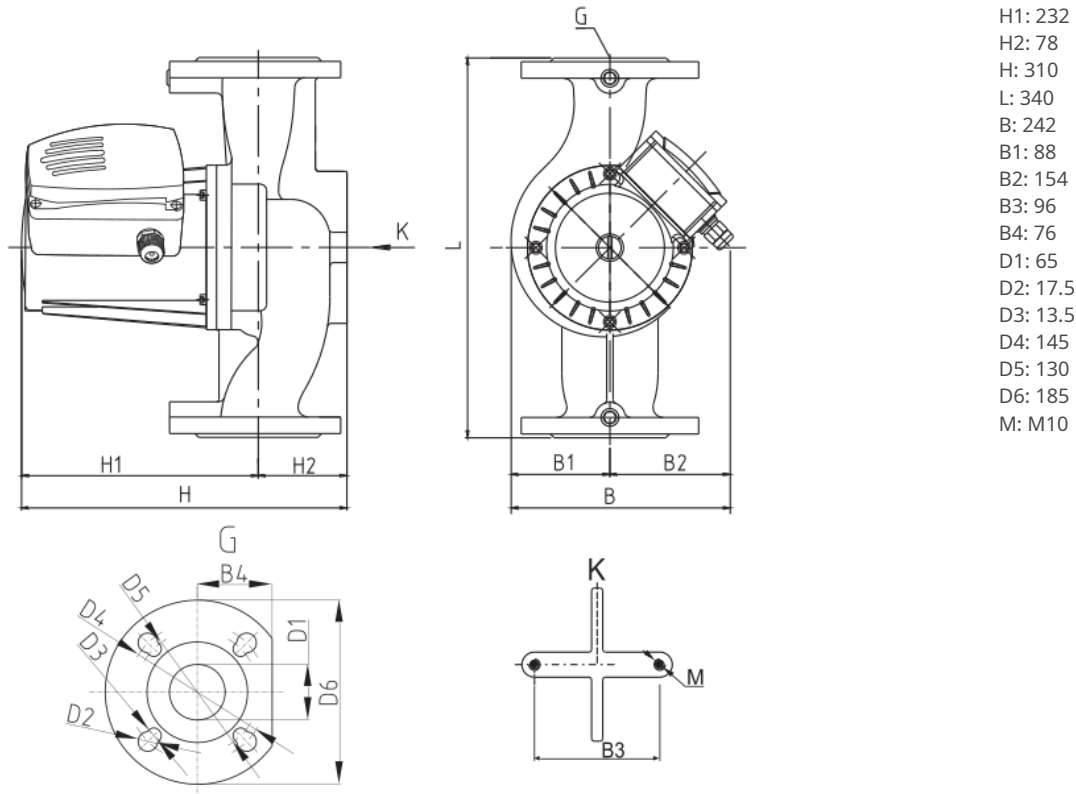
Проект:

Назначение:

## Информация о серии

Стандартный циркуляционный насос с мокрым ротором с резьбовым или фланцевым соединением. Насос предназначен для установки в системах отопления, вентиляции и ГВС. Обладает улучшенными гидравлическими характеристиками благодаря обновленному дизайну и конфигурации ротора, гидравлической части и рабочего колеса.

## Габаритные размеры



## Схема подключения

