

Технические данные
NOZ 15/6 EM S3 Brass
 Тип: Насос с мокрым ротором

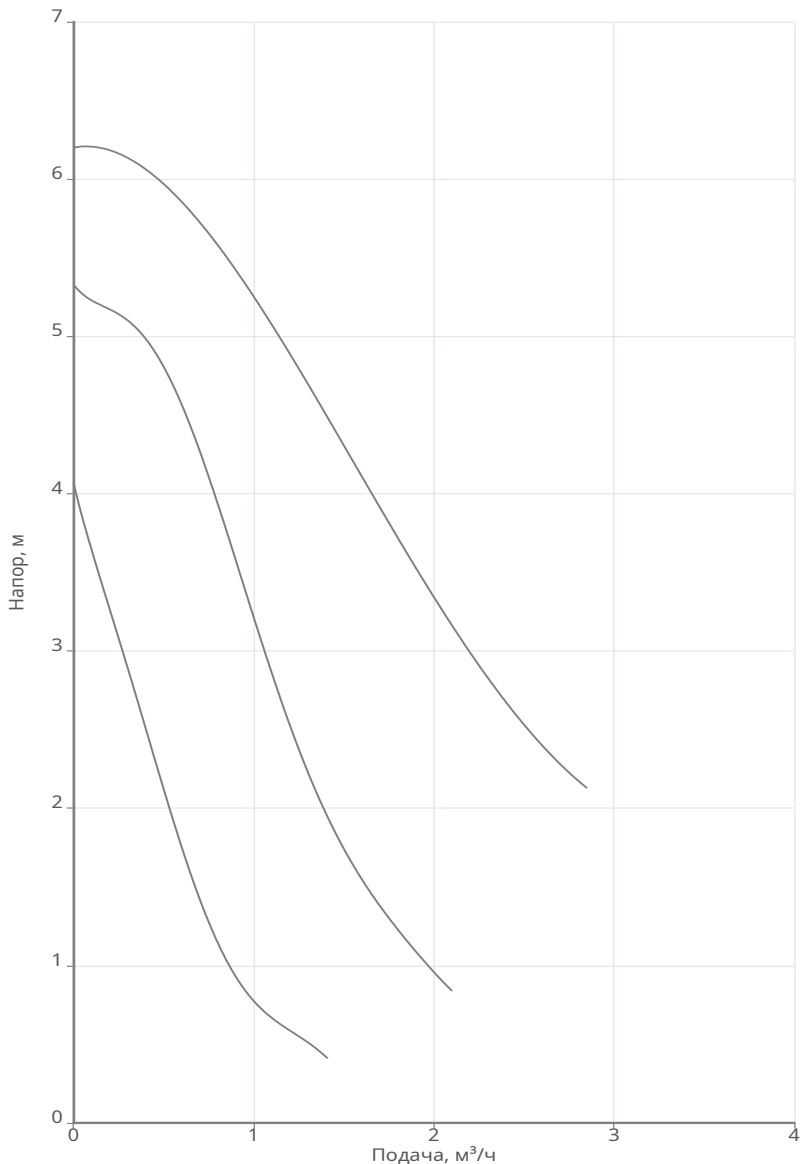


Разработал:

Дата: 11.03.2026

Проект:

Назначение:



Данные продукта

Макс. рабочее давление	10 бар
Макс. напор	6.2 м
T мин. перекачиваемой жидкости	2 °C
T макс. перекачиваемой жидкости	110 °C
Габаритная длина	130 мм

Данные мотора

Принцип действия	Асинхронный (AC)
Подключение к сети	1~230 В / 50 Гц
Допустимый перепад напряжения	+/- 10%
Номинальная частота вращения	2900 об/мин
Потребляемая мощность	0.1 кВт
Номинальный ток	0.45 А
Степень защиты	IP 44
Класс нагревостойкости изоляции	H
Уровень звукового давления	45 dB(A)

Материалы

Гидравлический корпус	Латунь
Рабочее колесо	Композитный материал
Вал электродвигателя	Керамика
Подшипник	Керамика
Корпус электродвигателя	Алюминий

Подсоединение к трубопроводу

DNs	G 1 PN10
DNd	G 1 PN10

Дополнительная информация

Вес	2.5 кг
Артикул	3601448



Технические данные
NOZ 15/6 EM S3 Brass
Тип: Насос с мокрым ротором



Разработал:

Дата: 11.03.2026

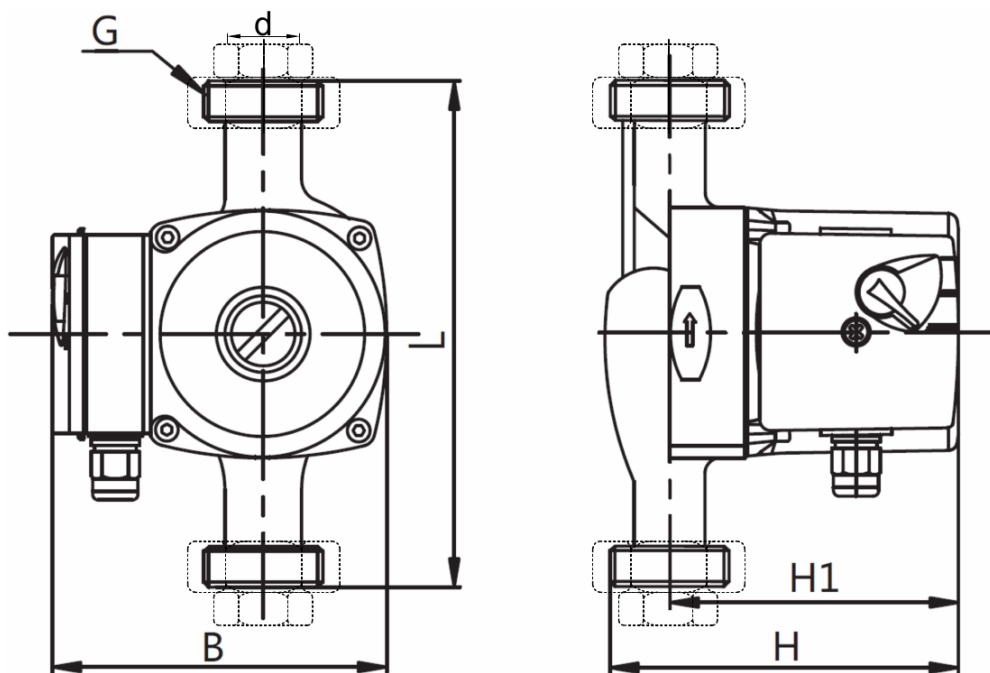
Проект:

Назначение:

Информация о серии

Стандартный циркуляционный насос с мокрым ротором с резьбовым соединением с корпусом гидравлической части из латуни. Насос предназначен для установки в системах отопления и ГВС.

Габаритные размеры



L: 130
B: 130
H: 130
H1: 105
G: G1
d: 3/4"