

NSD

ДЛЯ КОММЕРЧЕСКОГО ПРИМЕНЕНИЯ



Тип:

Устройство используется для стационарного погружного монтажа насосов NSPG

Применение:

- для облегчения монтажа насосов на напорном трубопроводе в шахтах и резервуарах
- для использования в грязной воде и хозяйственно-бытовых стоках

Преимущества:

- Прочное исполнение конструкции для надежной установки
- Использование двух направляющих труб для исключения прокручивания насоса при его подъеме или опускании на место крепления
- Вертикальный напорный патрубок для удобства монтажа напорного трубопровода

Комплект поставки:

- Опорное колено
- Соединительный фланец для крепления к напорному патрубку насоса
- Верхний держатель направляющих труб
- Уплотнение

Направляющие трубы и крепежный материал не входят в объем поставки и должны быть обеспечены заказчиком

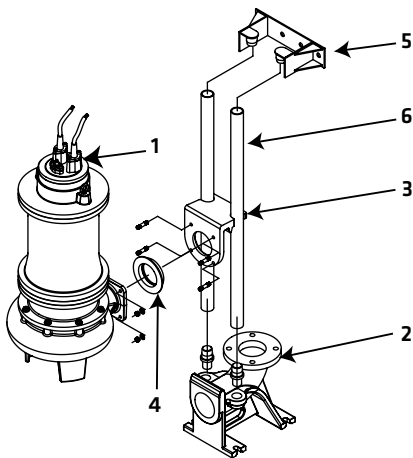
Артикул	Название Shimge	Название	DN	Цена, руб. с НДС
2471253	ОН-50	NSD 50/2-RK	50	15 047
2471254	ОН-65	NSD 65/2-RK	65	23 518
2471255	ОН-80	NSD 80/2-RK	80	34 943
2471256	ОН-100	NSD 100/2-RK	100	47 920

Описание:

Устройство погружного монтажа устанавливается в рабочей зоне и присоединяется к напорному трубопроводу.

Присоединенный трубопровод должен быть самонесущим. Это означает, что он не должен опираться на опорное колено. Соединительный фланец устанавливается на напорный патрубок насоса. Благодаря его направляющим захватам обеспечивается движение насоса по направляющим трубам и, тем самым, присоединение насоса к опорному колену. Соединение между соединительным фланцем и опорным коленом выполняется автоматически под действием веса самого насоса.

Уплотнение между соединительным фланцем и опорным коленом обеспечивается уплотнительным кольцом, уложенным в соединительный фланец. Во время работы оно прижимается к опорному колену, уплотняя соединение.

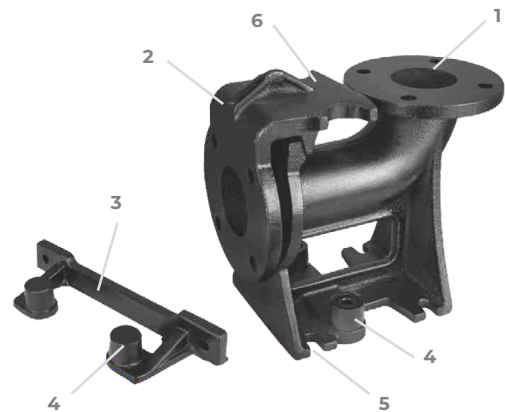


Обозначения	
1	Насос
2	Опорное колено
3	Соединительный фланец для крепления к напорному патрубку насоса
4	Уплотнение
5	Верхний держатель направляющих труб
6	Трубные направляющие

Расшифровка наименования:

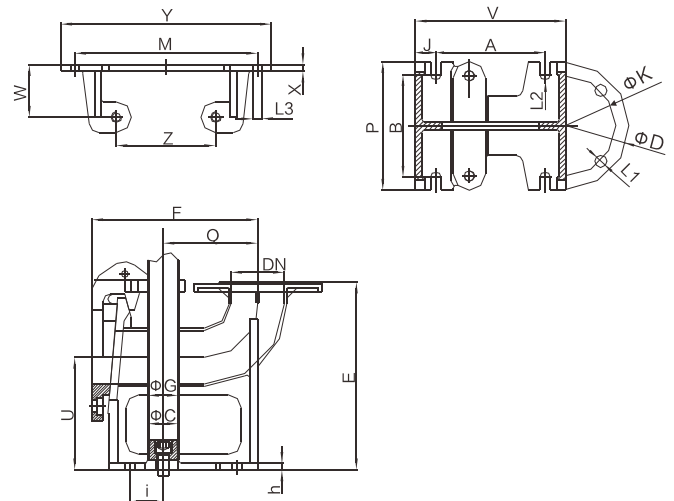
Пример:	N-Lift 2E-120/1.1-EM
NSDS	Название устройства погружного монтажа NSDS – из нержавеющей стали NSD – из чугуна
65	Размер фланцев. 65: DN65
2-R	Количество направляющих труб
K	K: устройство погружного монтажа с коленом под 90° Без обозначения: патрубок устройства погружного монтажа для подсоединения напорного трубопровода выполнен горизонтально.

Конструкция:



Обозначения	
1	Опорное колено
2	Соединительный фланец для крепления к напорному патрубку насоса
3	Верхний держатель направляющих труб
4	Место крепления направляющих труб
5	Место крепления основания ко дну резервуара
6	Направляющий захват на соединительном фланце

Размеры:



Модель	D, мм	K, мм	L1, мм	ЦА, мм	B, мм	V, мм	P, мм	J, мм	L2, мм	C, мм	G, мм	E, мм	F, мм	U, мм	Q, мм	i, мм	h, мм	M, мм	Z, мм	L3, мм	W, мм	X, мм	Y, мм	G.W.
NSD 50/2-RK	140	110	4-ø14	105	120	165	132	30	R8	ø26.5	ø32	219	190	130	144	21	10	150	70	2-ø12	60	4	190	11.5
NSD 65/2-RK	160	130	4-ø14	110	138	170	150	30	R8	ø26.5	ø32	255	196	150	119	21	10	150	70	2-ø12	60	4	190	17.5
NSD 80/2-RK	190	150	8-ø18	150	155	214	171	32	R8	ø42	ø47	297	244	297	151	31	12	210	100	2-ø12	70	4	250	26
NSD 100/2-RK	210	170	4-ø20	200	190	312	210	57	R10	ø42	ø47	338	263	338	192	19	16	130	130	2-ø16	90	5	172	36