

# Технические данные

NSP 50/230-1,1/S

Тип: Погружной насос (отвод стоков)

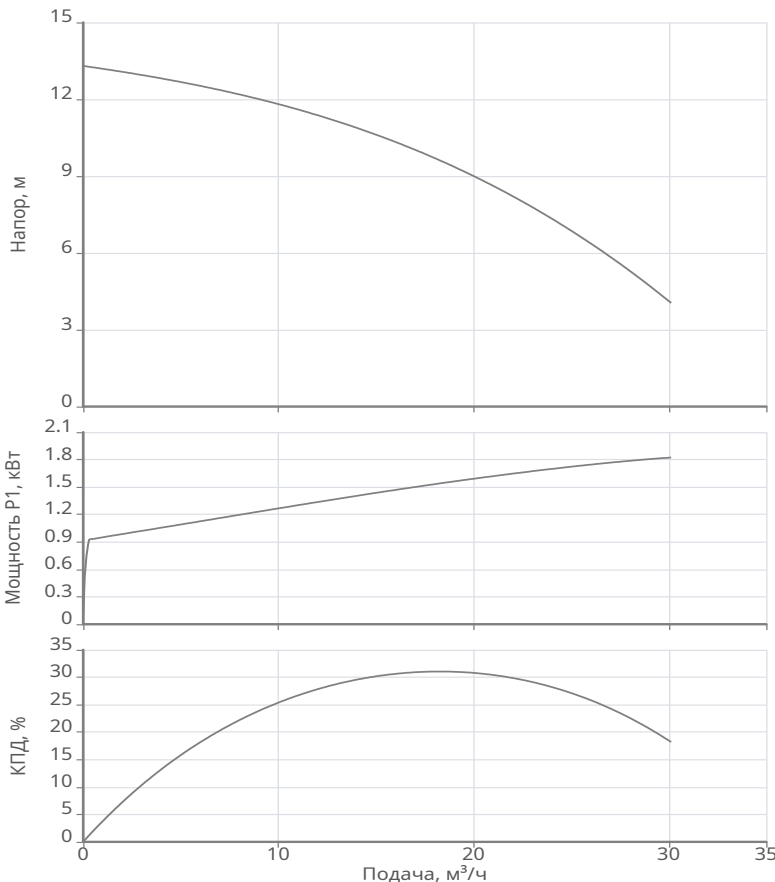


Разработал:

Дата: 23.03.2026

Проект:

Назначение:



## Данные продукта

Макс. рабочее давление	10 бар
Макс. напор	13.3 м
Т мин. перекачиваемой жидкости	3 °C
Т макс. перекачиваемой жидкости	40 °C
Режущий механизм	Нет
Свободный проход рабочего колеса	40 мм
Тип рабочего колеса	Свободновихревое

## Данные мотора

Подключение к сети	1~230 В / 50 Гц
Допустимый перепад напряжения	+/- 10%
Номинальная частота вращения	2850 об/мин
Номинальная мощность	1.1 кВт
Потребляемая мощность	2 кВт
Номинальный ток	7.3 А
Отношение пускового тока к номинальному	3
Коэффициент мощности	0.83
КПД	55 %
Степень защиты	IP 68
Класс нагревостойкости изоляции	F
Защита электродвигателя от перегрева	Биметалл
Тип включения	Прямой пуск от сети
Поплавковый выключатель	Да
Режим работы (в погружном состоянии)	S1
Режим работы (в непогружном состоянии)	S3 25%
Количество пусков в час	96
Тип кабеля электропитания	H07RN-F 3x1,5
Длина кабеля	10 м

## Материалы

Уплотнение со стороны рабочего колеса	Ceramic: Graphite/Alloy: Silicon Carbide
Гидравлический корпус	Чугун EN-GJL-200
Рабочее колесо	Чугун EN-GJL-200
Вал электродвигателя	Нерж.сталь AISI 304
Корпус электродвигателя	Нерж.сталь AISI 201

## Подсоединение к трубопроводу

DNs	
DNd	G2

## Дополнительная информация

Вес	22 кг
Артикул	2459429



## Технические данные

NSP 50/230-1,1/S

Тип: Погружной насос (отвод стоков)



Разработал:

Проект:

Назначение:

Дата: 23.03.2026



### Информация о серии

#### Тип:

Погружной насос для отвода сточных вод для стационарного или мобильного монтажа.

#### Применение:

Водоотведение из бытовой канализации и канализации земельных участков, отвод сточных вод водного хозяйства, в очистных сооружениях, промышленных и технологических системах.

#### Ваши преимущества

- Свободновихревое рабочее колесо
- Свободный шаровый проход 40 мм
- Торцевое уплотнение для изоляции электродвигателя
- Промежуточная камера между гидравлической частью и мотором, заполненная белым медицинским маслом, для обеспечения герметичности электродвигателя
- Встроенный конденсатор для однофазных моделей
- Биметаллический датчик в обмотках электродвигателя для защиты его от перегрева
- Подключенный поплавковый выключатель для автономной работы однофазных моделей
- Однофазные модели оснащены УЗО, установленным на электрическом кабеле насоса
- Катафорезное покрытие гидравлической части и рабочего колеса
- Режим S3 для работы в частично погруженном состоянии и возможности откачивания воды до верха гидравлической части

#### Комплект поставки:

- Насос
- Подключенный поплавковый выключатель (исполнение S)
- Переходник для напорного патрубка 2"- 1½"
- Переходник 2" для подсоединения шланга
- Кабель 10 м (с вилкой и установленным УЗО для однофазных моделей, со свободным концом для трехфазных моделей)
- Инструкция по монтажу и эксплуатации

# Технические данные

NSP 50/230-1,1/S

Тип: Погружной насос (отвод стоков)



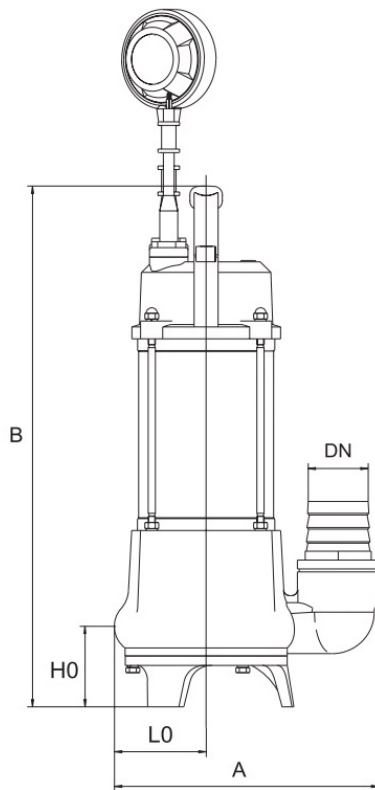
Разработал:

Дата: 23.03.2026

Проект:

Назначение:

## Габаритные размеры



A: 245

B: 475

H0: 83

L0: 90