

Технические данные

NSP 50/230-1,5/S

Тип: Погружной насос (отвод стоков)

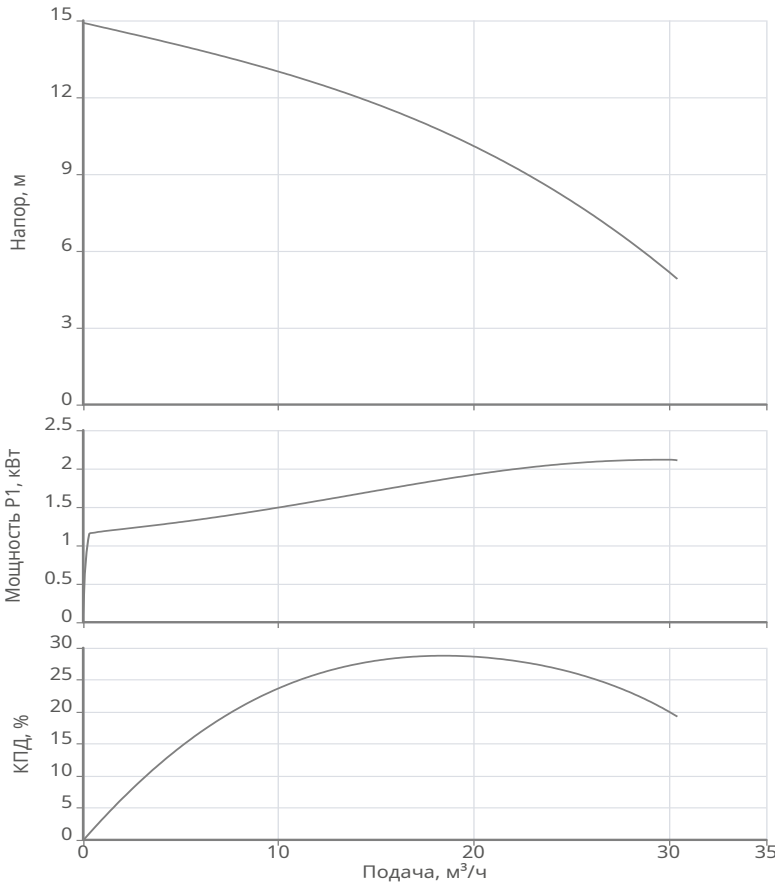


Разработал:

Дата: 23.03.2026

Проект:

Назначение:



Данные продукта

| | |
|----------------------------------|------------------|
| Макс. рабочее давление | 10 бар |
| Макс. напор | 14.91 м |
| Т мин. перекачиваемой жидкости | 3 °C |
| Т макс. перекачиваемой жидкости | 40 °C |
| Режущий механизм | Нет |
| Свободный проход рабочего колеса | 40 мм |
| Тип рабочего колеса | Свободновихревое |

Данные мотора

| | |
|---|---------------------|
| Подключение к сети | 1~230 В / 50 Гц |
| Допустимый перепад напряжения | +/- 10% |
| Номинальная частота вращения | 2850 об/мин |
| Номинальная мощность | 1.5 кВт |
| Потребляемая мощность | 2.14 кВт |
| Номинальный ток | 9.5 А |
| Отношение пускового тока к номинальному | 2.95 |
| Коэффициент мощности | 0.83 |
| КПД | 70.1 % |
| Степень защиты | IP 68 |
| Класс нагревостойкости изоляции | F |
| Защита электродвигателя от перегрева | Биметалл |
| Тип включения | Прямой пуск от сети |
| Поплавковый выключатель | Да |
| Режим работы (в погружном состоянии) | S1 |
| Режим работы (в непогружном состоянии) | S3 25% |
| Количество пусков в час | 96 |
| Тип кабеля электропитания | H07RN-F 3x1,5 |
| Длина кабеля | 10 м |

Материалы

| | |
|---------------------------------------|--|
| Уплотнение со стороны рабочего колеса | Ceramic: Graphite/Alloy: Silicon Carbide |
| Гидравлический корпус | Чугун EN-GJL-200 |
| Рабочее колесо | Чугун EN-GJL-200 |
| Вал электродвигателя | Нерж.сталь AISI 304 |
| Корпус электродвигателя | Нерж.сталь AISI 201 |

Подсоединение к трубопроводу

| | |
|-----|----|
| DNs | |
| DNd | G2 |

Дополнительная информация

| | |
|---------|---------|
| Вес | 24 кг |
| Артикул | 2459430 |



Технические данные

NSP 50/230-1,5/S

Тип: Погружной насос (отвод стоков)



Разработал:

Проект:

Назначение:

Дата: 23.03.2026



Информация о серии

Тип:

Погружной насос для отвода сточных вод для стационарного или мобильного монтажа.

Применение:

Водоотведение из бытовой канализации и канализации земельных участков, отвод сточных вод водного хозяйства, в очистных сооружениях, промышленных и технологических системах.

Ваши преимущества

- Свободновихревое рабочее колесо
- Свободный шаровый проход 40 мм
- Торцевое уплотнение для изоляции электродвигателя
- Промежуточная камера между гидравлической частью и мотором, заполненная белым медицинским маслом, для обеспечения герметичности электродвигателя
- Встроенный конденсатор для однофазных моделей
- Биметаллический датчик в обмотках электродвигателя для защиты его от перегрева
- Подключенный поплавковый выключатель для автономной работы однофазных моделей
- Однофазные модели оснащены УЗО, установленным на электрическом кабеле насоса
- Катафорезное покрытие гидравлической части и рабочего колеса
- Режим S3 для работы в частично погруженном состоянии и возможности откачивания воды до верха гидравлической части

Комплект поставки:

- Насос
- Подключенный поплавковый выключатель (исполнение S)
- Переходник для напорного патрубка 2"- 1½"
- Переходник 2" для подсоединения шланга
- Кабель 10 м (с вилкой и установленным УЗО для однофазных моделей, со свободным концом для трехфазных моделей)
- Инструкция по монтажу и эксплуатации

Технические данные

NSP 50/230-1,5/S

Тип: Погружной насос (отвод стоков)



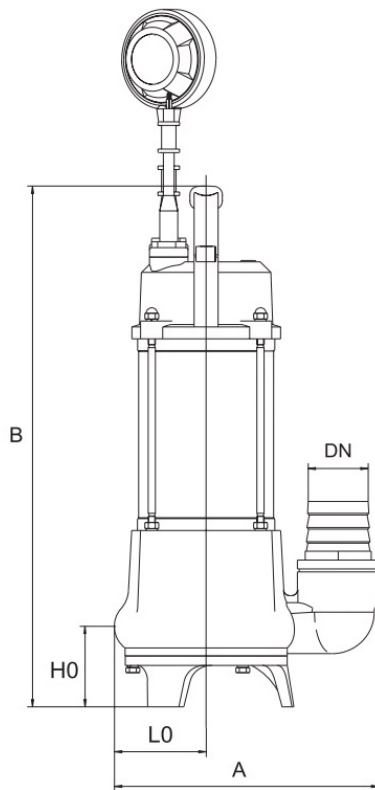
Разработал:

Дата: 23.03.2026

Проект:

Назначение:

Габаритные размеры



A: 245

B: 500

H0: 83

L0: 90