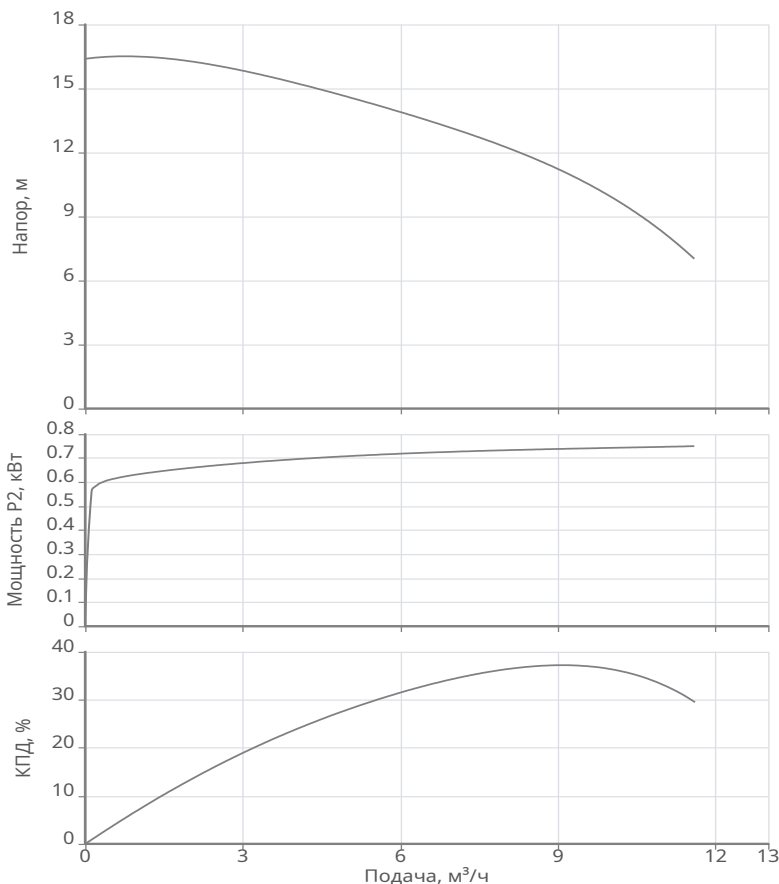


Технические данные
NSPG CF50/230-0.75/S
Тип: Погружной насос (отвод стоков)



Разработал:
 Проект:
 Назначение:

Дата: 23.03.2026



Данные продукта

Макс. рабочее давление	10 бар
Макс. напор	16.39 м
Т мин. перекачиваемой жидкости	3 °С
Т макс. перекачиваемой жидкости	40 °С
Режущий механизм	Да
Свободный проход рабочего колеса	25 мм
Тип рабочего колеса	Свободновихревое

Данные мотора

Подключение к сети	1~230 В / 50 Гц
Допустимый перепад напряжения	+/- 10%
Номинальная частота вращения	2850 об/мин
Номинальная мощность	0.75 кВт
Номинальный ток	4.94 А
Отношение пускового тока к номинальному	3.2
Коэффициент мощности	0.84
КПД	77 %
Степень защиты	IP 68
Класс нагревостойкости изоляции	F
Защита электродвигателя от перегрева	Биметалл
Тип включения	Прямой пуск от сети
Поплавковый выключатель	Да
Режим работы (в погружном состоянии)	S1
Режим работы (в непогружном состоянии)	S3 10%
Количество пусков в час	100
Тип кабеля электропитания	H07RN-F 3x1
Длина кабеля	10 м

Материалы

Уплотнение со стороны рабочего колеса	SiC: graphite/TC-SiC
Гидравлический корпус	Чугун EN-GJL-200
Рабочее колесо	Нерж.сталь AISI 420
Вал электродвигателя	Нерж.сталь AISI 304
Корпус электродвигателя	Чугун EN-GJL-200
Кольцевые уплотнения	NBR

Подсоединение к трубопроводу

DNs	
DNd	DN50

Дополнительная информация

Вес	25 кг
Артикул	3601251





Информация о серии

Тип:

Погружной насос с режущим механизмом для откачивания сточной и грязной воды из канализационных насосных станций, шахт, котлованов и резервуаров. Насос для вертикальной мобильной или стационарной установки.

Применение:

Водоотведение из бытовой канализации и канализации земельных участков, отвода сточных вод водного хозяйства, в очистных сооружениях, промышленных и технологических системах.

Ваши преимущества

- Прочное исполнение конструкции для надежной установки
- Режущий механизм на входе в насос для перекачивания сложных по составу жидкостей
- Встроенная донная опора для простого монтажа
- Универсальность монтажа: возможность стационарной установки при помощи устройства погружного монтажа или на донной опоре с непосредственным подсоединением трубопровода к фланцевому напорному патрубку, а также возможность мобильной установки с подсоединением шланга к специальному переходнику
- Специальная пробка на напорном патрубке для отвода воздуха из гидравлической части
- Обеспечение герметичности за счет промежуточной масляной камеры и двух независимых торцевых уплотнений
- Удобство обслуживания за счет резьбовой пробки масляной камеры, расположенной снаружи на корпусе
- Защита обмоток от перегрева в случае блокировки рабочего колеса или нерасчетных условий эксплуатации
- Режим S3 для работы в частично погруженном состоянии и возможности откачивания воды до верха гидравлической части

Комплект поставки:

- Насос в сборе с кабелем 10 м (с вилкой и установленным УЗО для однофазных моделей, со свободным концом для трехфазных моделей)
- Подключенный поплавковый выключатель (исполнение S)
- Переходник для подсоединения шланга
- Инструкция по монтажу и эксплуатации

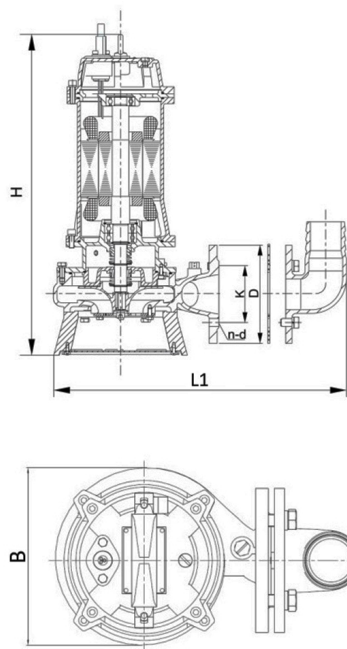
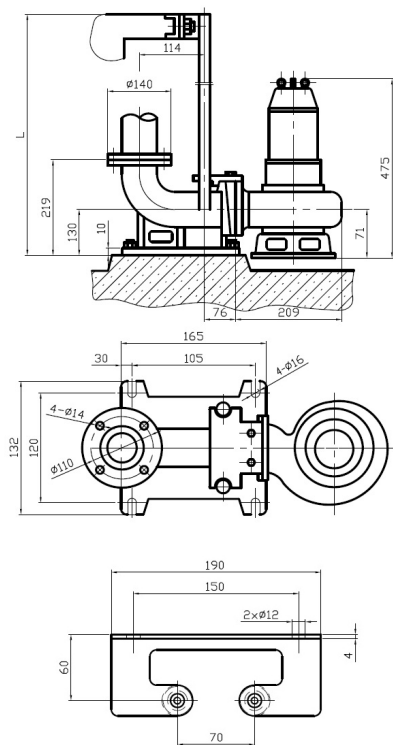
Технические данные
NSPG CF50/230-0.75/S
Тип: Погружной насос (отвод стоков)



Разработал:
Проект:
Назначение:

Дата: 23.03.2026

Габаритные размеры



L1: 300
H: 475
DN: 50
D: 140
K: 110
d: 12
n: 4
B: 172