

# Технические данные

NSPG CF50/400-1.1

Тип: Погружной насос (отвод стоков)

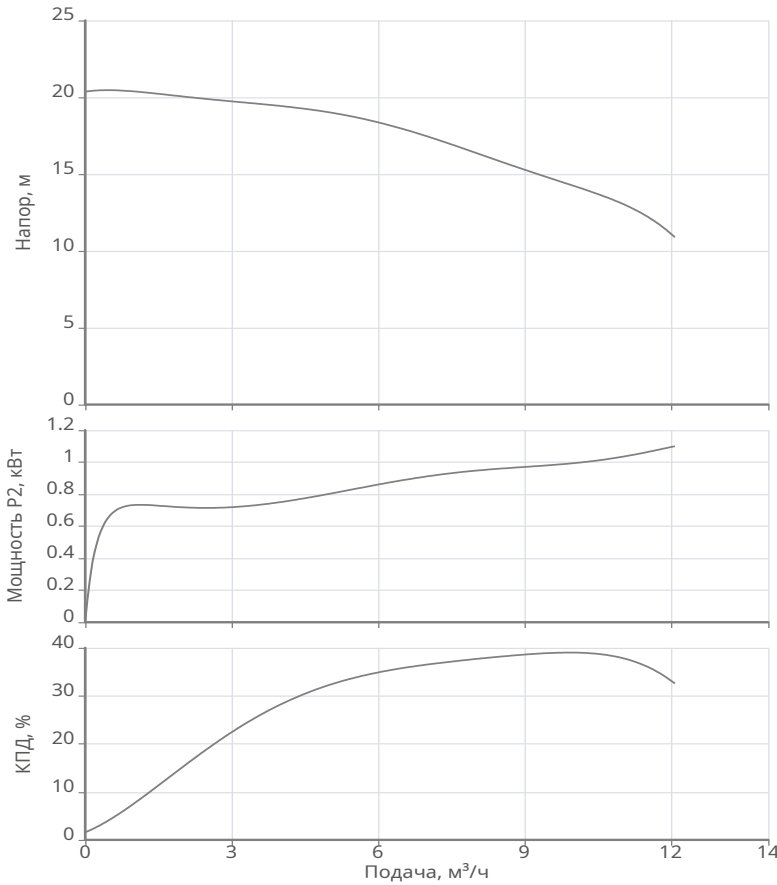


Разработал:

Дата: 23.03.2026

Проект:

Назначение:



## Данные продукта

Макс. рабочее давление	10 бар
Макс. напор	20.37 м
Т мин. перекачиваемой жидкости	3 °C
Т макс. перекачиваемой жидкости	40 °C
Режущий механизм	Да
Свободный проход рабочего колеса	25 мм
Тип рабочего колеса	Свободновихревое

## Данные мотора

Подключение к сети	3~400 В / 50 Гц
Допустимый перепад напряжения	+/- 10%
Номинальная частота вращения	2850 об/мин
Номинальная мощность	1.1 кВт
Номинальный ток	2.57 А
Отношение пускового тока к номинальному	5.56
Коэффициент мощности	0.86
КПД	79.6 %
Степень защиты	IP 68
Класс нагревостойкости изоляции	F
Защита электродвигателя от перегрева	Биметалл
Тип включения	Прямой пуск от сети
Режим работы (в погружном состоянии)	S1
Режим работы (в непогружном состоянии)	S3 10%
Количество пусков в час	100
Тип кабеля электропитания	H07RN-F 6x1
Длина кабеля	10 м

## Материалы

Уплотнение со стороны рабочего колеса	SiC: graphite/TC-SiC
Гидравлический корпус	Чугун EN-GJL-200
Рабочее колесо	Нерж.сталь AISI 420
Вал электродвигателя	Нерж.сталь AISI 304
Корпус электродвигателя	Чугун EN-GJL-200
Кольцевые уплотнения	NBR

## Подсоединение к трубопроводу

DNs	
DNd	DN50

## Дополнительная информация

Вес	25 кг
Артикул	3601257



## Технические данные

NSPG CF50/400-1.1

Тип: Погружной насос (отвод стоков)



Разработал:

Проект:

Назначение:

Дата: 23.03.2026



### Информация о серии

#### Тип:

Погружной насос с режущим механизмом для откачивания сточной и грязной воды из канализационных насосных станций, шахт, котлованов и резервуаров. Насос для вертикальной мобильной или стационарной установки.

#### Применение:

Водоотведение из бытовой канализации и канализации земельных участков, отвода сточных вод водного хозяйства, в очистных сооружениях, промышленных и технологических системах.

#### Ваши преимущества

- Прочное исполнение конструкции для надежной установки
- Режущий механизм на входе в насос для перекачивания сложных по составу жидкостей
- Встроенная донная опора для простого монтажа
- Универсальность монтажа: возможность стационарной установки при помощи устройства погружного монтажа или на донной опоре с непосредственным подсоединением трубопровода к фланцевому напорному патрубку, а также возможность мобильной установки с подсоединением шланга к специальному переходнику
- Специальная пробка на напорном патрубке для отвода воздуха из гидравлической части
- Обеспечение герметичности за счет промежуточной масляной камеры и двух независимых торцевых уплотнений
- Удобство обслуживания за счет резьбовой пробки масляной камеры, расположенной снаружи на корпусе
- Защита обмоток от перегрева в случае блокировки рабочего колеса или нерасчетных условий эксплуатации
- Режим S3 для работы в частично погруженном состоянии и возможности откачивания воды до верха гидравлической части

#### Комплект поставки:

- Насос в сборе с кабелем 10 м (с вилкой и установленным УЗО для однофазных моделей, со свободным концом для трехфазных моделей)
- Подключенный поплавковый выключатель (исполнение S)
- Переходник для подсоединения шланга
- Инструкция по монтажу и эксплуатации

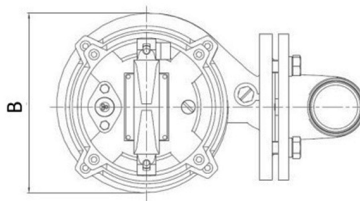
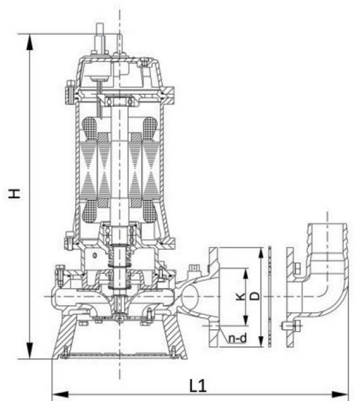
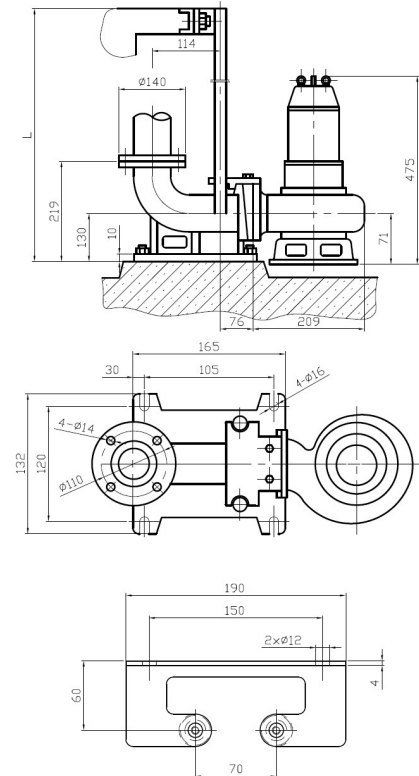
**Технические данные**  
**NSPG CF50/400-1.1**  
 Тип: Погружной насос (отвод стоков)



Разработал:  
 Проект:  
 Назначение:

Дата: 23.03.2026

**Габаритные размеры**



L1: 300  
 H: 475  
 DN: 50  
 D: 140  
 K: 110  
 d: 12  
 n: 4  
 B: 172

**Схема подключения**

