

Технические данные

NSPG DF65/400-3,0

Тип: Погружной насос (отвод стоков)

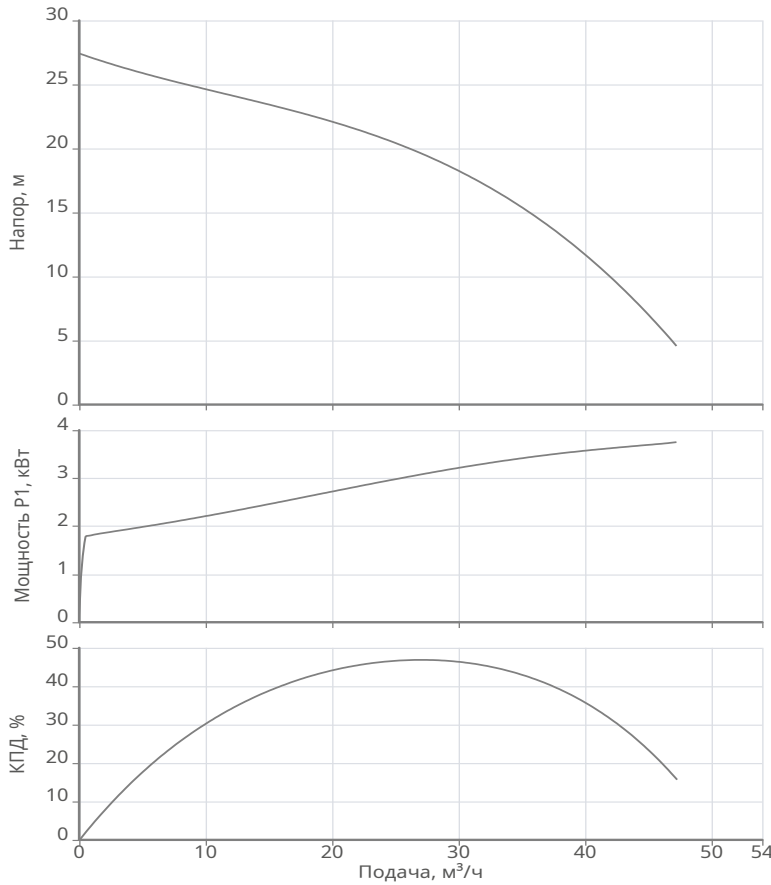


Разработал:

Дата: 23.03.2026

Проект:

Назначение:



Данные продукта

Макс. рабочее давление	10 бар
Макс. напор	27.42 м
Т мин. перекачиваемой жидкости	3 °C
Т макс. перекачиваемой жидкости	40 °C
Режущий механизм	Нет
Свободный проход рабочего колеса	25 мм
Тип рабочего колеса	Канальное

Данные мотора

Подключение к сети	3~400 В / 50 Гц
Допустимый перепад напряжения	+/- 10%
Номинальная частота вращения	2850 об/мин
Номинальная мощность	3 кВт
Потребляемая мощность	3.75 кВт
Номинальный ток	6.7 А
Отношение пускового тока к номинальному	7.04
Коэффициент мощности	0.87
КПД	80 %
Степень защиты	IP 68
Класс нагревостойкости изоляции	F
Защита электродвигателя от перегрева	Биметалл
Тип включения	Прямой пуск от сети
Режим работы (в погружном состоянии)	S1
Режим работы (в непогружном состоянии)	S3 25%
Количество пусков в час	60
Тип кабеля электропитания	H07RN-F 6x1
Длина кабеля	10 м

Материалы

Уплотнение со стороны рабочего колеса	Alloy: Silicon Carbide
Гидравлический корпус	Чугун EN-GJL-200
Рабочее колесо	Чугун EN-GJL-200
Вал электродвигателя	Нерж.сталь AISI 304
Корпус электродвигателя	Чугун EN-GJL-200
Кольцевые уплотнения	NBR
Уплотнение со стороны электродвигателя	Ceramic: Graphite/Alloy: Silicon Carbide

Подсоединение к трубопроводу

DNs	
DNd	DN65

Дополнительная информация

Вес	57 кг
Артикул	2469616



Технические данные

NSPG DF65/400-3,0

Тип: Погружной насос (отвод стоков)



Разработал:

Проект:

Назначение:

Дата: 23.03.2026



Информация о серии

Тип:

Погружной насос для откачивания сточной и грязной воды и чистых жидкостей из канализационных насосных станций, шахт, котлованов и резервуаров. Насос для вертикальной мобильной или стационарной установки.

Применение:

Водоотведение из бытовой канализации и канализации земельных участков, отвода сточных вод водного хозяйства, в очистных сооружениях, промышленных и технологических системах.

Ваши преимущества

- Прочное исполнение конструкции для надежной установки
- Встроенная донная опора для простого монтажа
- Универсальность монтажа: возможность стационарной установки при помощи устройства погружного монтажа или на донной опоре с непосредственным подсоединением трубопровода к фланцевому напорному патрубку, а также возможность мобильной установки с подсоединением шланга к специальному переходнику
- Специальная пробка на напорном патрубке для отвода воздуха из гидравлической части
- Обеспечение герметичности за счет промежуточной масляной камеры и двух независимых торцевых уплотнений
- Удобство обслуживания за счет резьбовой пробки масляной камеры, расположенной снаружи на корпусе
- Защита обмоток от перегрева в случае блокировки рабочего колеса или нерасчетных условий эксплуатации
- Режим S3 для работы в частично погруженном состоянии и возможности откачивания воды до верха гидравлической части

Комплект поставки:

- Насос в сборе с кабелем 10 м
- Переходник для подсоединения шланга
- Инструкция по монтажу и эксплуатации

Технические данные

NSPG DF65/400-3,0

Тип: Погружной насос (отвод стоков)



Разработал:
Проект:
Назначение:

Дата: 23.03.2026

Габаритные размеры

A: 273
B: 572
D: 160
DN: 65
K: 130
d: 12
n: 4

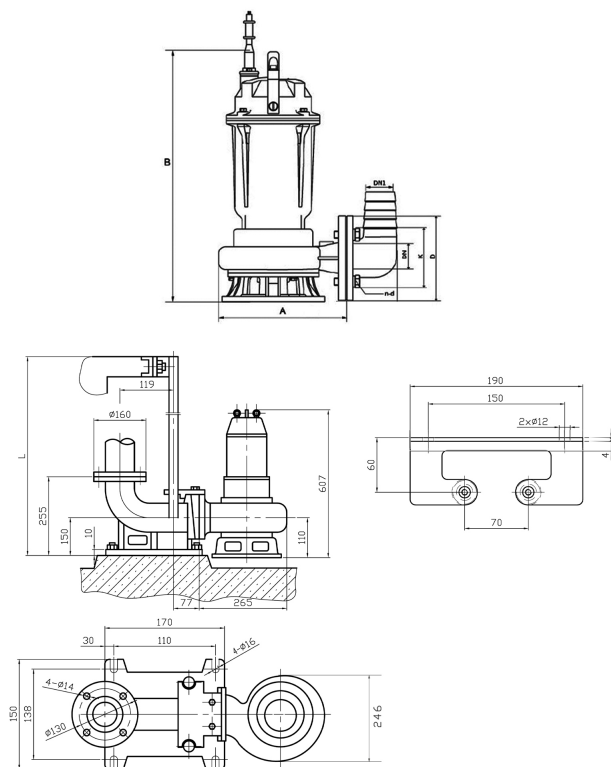


Схема подключения

