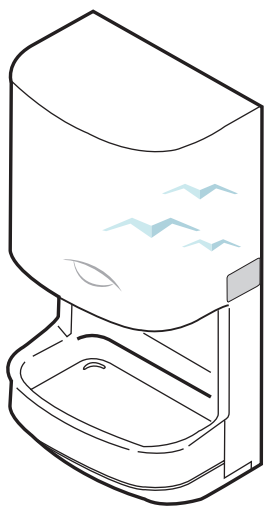


NeoClima  **comfort**

РУКОВОДСТВО ПО ЭКСПЛУАТАЦИИ И ГАРАНТИЙНЫЙ ТАЛОН

СУШИЛКА ДЛЯ РУК

NHD-1.2



NEW
CLIMATE
OF YOUR
LIFE

Спасибо за покупку высокоскоростной сушилки для рук NeoClima NHD-1.2
Перед использованием внимательно прочтите инструкцию по применению
Сохраните инструкцию для пользования в дальнейшем



Оглавление:

1. Технические характеристики.....	4
2. Безопасность.....	4
3. Описание прибора.....	4
4. Комплектация.....	4
5. Комплект поставки.....	5
6. Монтаж устройства.....	5
7. Установка корпуса устройства.....	6
8. Установка крышки сушилки.....	6
9. Использование.....	7
10. Обслуживание.....	8
11. Очистка от грязи.....	8
12. Очистка сенсора.....	8
13. Очистка фильтра.....	8
14. Очистка водосборника.....	9
15. Очистка держателя водосборника.....	9
16. Возможные неисправности.....	10
17. Правила хранения, перевозки, утилизации.....	10

ТЕХНИЧЕСКИЕ ХАРАКТЕРИСТИКИ

Напряжение	220В, 50/60Гц
Мощность	1200Вт
Двигатель	Коллекторный, переменного тока
размер	253*117*525мм
Вес	4,5кг
Емкость для воды	700мл
вентилятор	Турбовентилятор
Защита	Температурный предохранитель, предохранитель по току, термостат

БЕЗОПАСНОСТЬ

Пожалуйста, прочтите инструкцию перед использованием прибора.

Во избежание несчастных случаев и причинения ущерба, используйте прибор строго по назначению и в соответствии с данной инструкцией.

Запрещается блокировать поток воздуха руками или другими предметами.

Запрещается самостоятельно разбирать и ремонтировать прибор.

Не кладите на прибор горячие и легковоспламеняющиеся вещи.

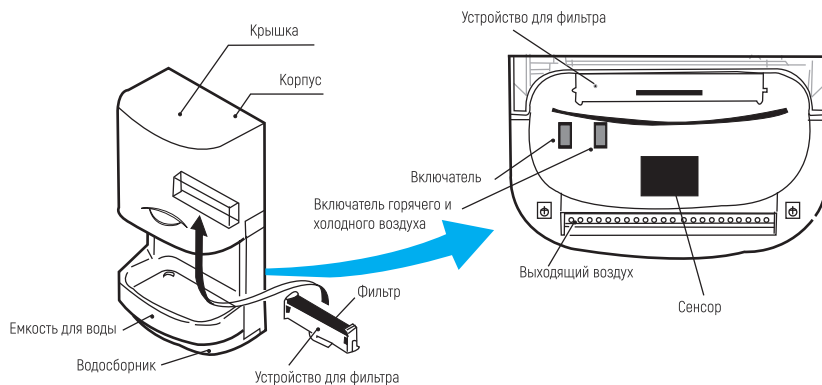
Запрещается класть на прибор мокрые вещи и поливать прибор водой.

Не облакачивайтесь на прибор, при обслуживании и чистке убедитесь, что прибор выключен из розетки.

ОПИСАНИЕ ПРИБОРА

Устройство включится автоматически, как только вы протяните к нему руки. Данный прибор является самым гигиеничным решением, так как руками вы не прикасаетесь к нему и все капли попадают не на пол, а в емкость для воды (емкость легко снимается и очищается). Через 60 секунд работы прибор отключится автоматически.



КОМПЛЕКТАЦИЯ



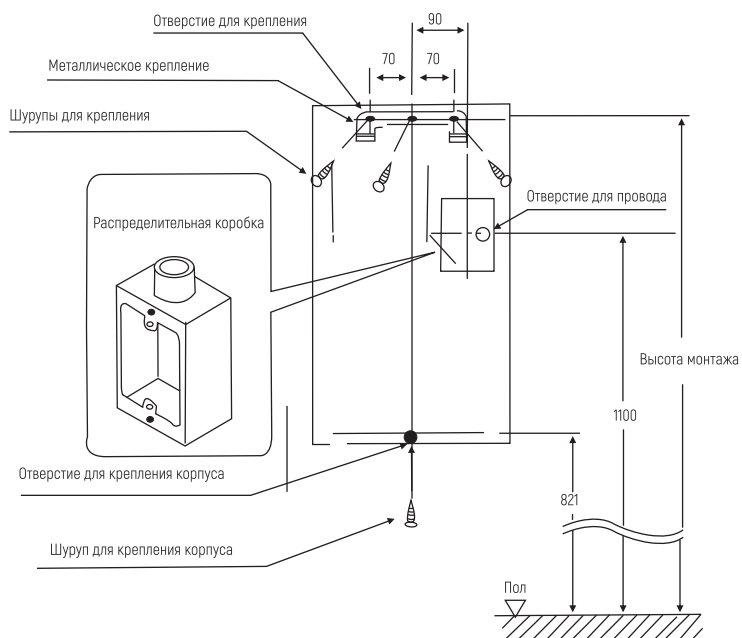
КОМПЛЕКТ ПОСТАВКИ

Скоба для крепления	Шурупы	Инструкция по применению
		

МОНТАЖ УСТРОЙСТВА

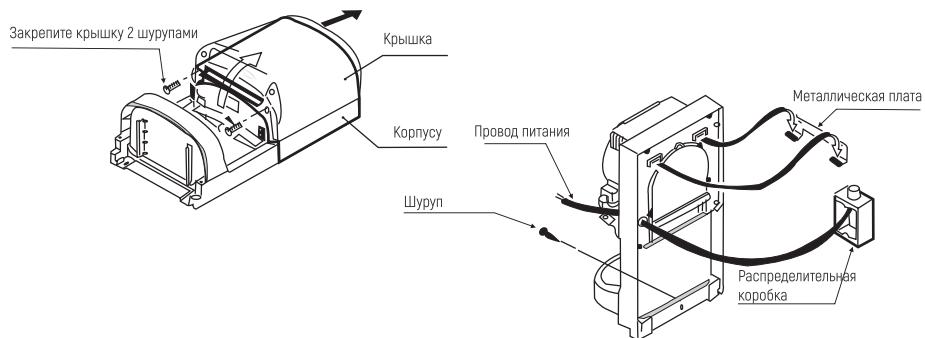
-  Все электрические соединения должны производиться квалифицированным электриком.
-  Используйте автоматы защиты от короткого замыкания на 10А, 230В

1. Закрепите распределительную коробку на стене, подключите коробку. Используйте одножильный провод диаметром 1,6-2мм в изоляции до 600В
2. Центр распределительной коробки должен находиться 1100см от пола, 90см правее центра металлического крепления на стене
3. Длина проводов около 300мм



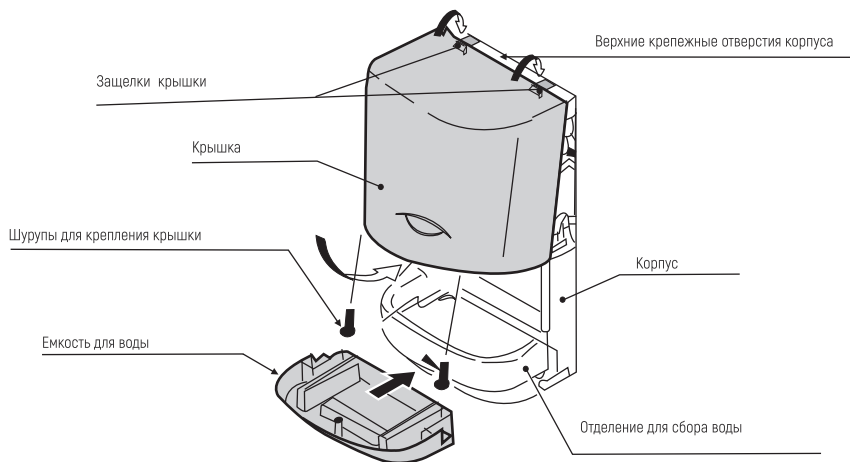
УСТАНОВКА КОРПУСА СУШИЛКИ ДЛЯ РУК

Для снятия крышки выверните два шурупа, поднимите крышку и сдвиньте ее.
Пропустите провод внутрь устройства и установите корпус на крепление.
Закрепите корпус двумя шурупами



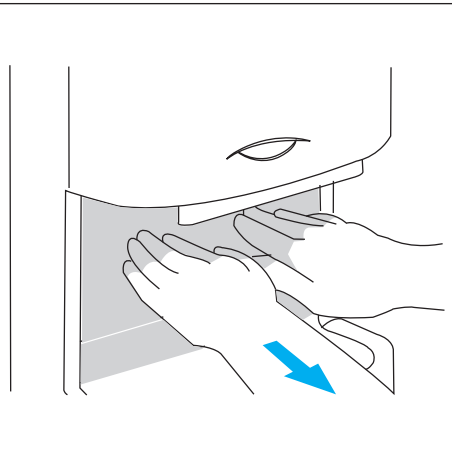
УСТАНОВКА КРЫШКИ

Зафиксируйте корпус двумя шурупами
Прижмите крышку защелками, защелкните крышку.

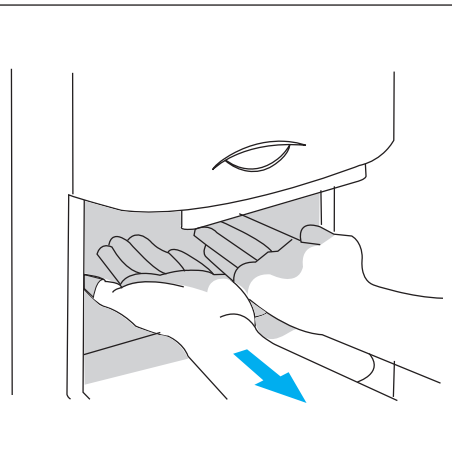


ИСПОЛЬЗОВАНИЕ

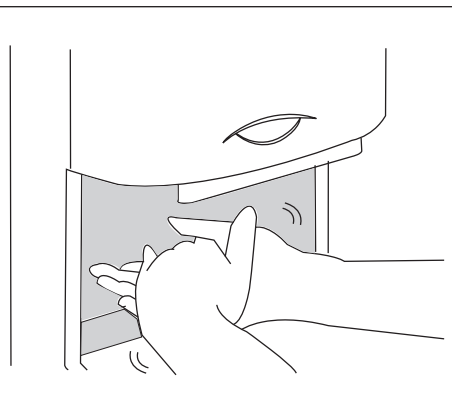
1. Поднесите руки к прибору с не согнутыми пальцами вплотную к стенке
2. В процессе сушки медленно двигайте руки вперед-назад (чем ближе вы поднесете руки к воздуховоду, тем быстрее они высохнут. Во время сушки возможно возникновение брызг)



3. По мере высыхания медленно переверните руки ладонями вверх



4. Так же можно тереть руки



ОБСЛУЖИВАНИЕ

Запрещается плескать воду в прибор во время его работы.
При обслуживании и чистке убедитесь, что прибор выключен

ОЧИСТКА ОТ ГРЯЗИ

Для очистки корпуса от грязи, протрите его мягкой тканью. Если загрязнения сильные вы можете использовать мягкие чистящие средства. Ни в коем случае нельзя использовать абразивы и растворители.

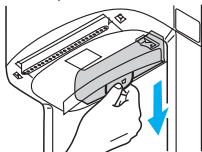
ОЧИСТКА СЕНСОРА (1-2 раза в месяц)

Грязный сенсор работает плохо. Нужно регулярно его чистить и заменять вовремя.

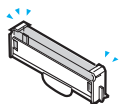
ОЧИСТКА ФИЛЬТРА

Вытащите фильтр (потяните устройство фильтра за центр и вытащите его)

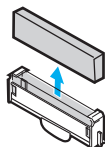
1. Вытащите фильтр из устройства
(если фильтр сильно загрязнен, его
нужно заменить)



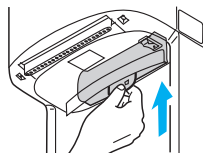
4. Вставьте фильтр в устройство для
фильтра



2. Вытащите фильтр из устройства



2. Установите устройство в прибор



3. Вытряхните пыль из фильтра



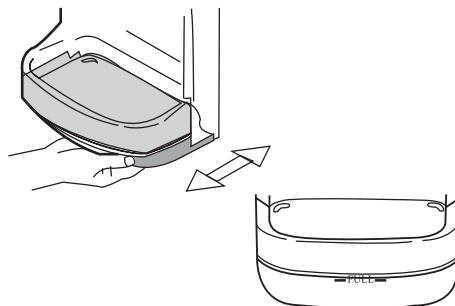
3. Не мойте водой!



ОЧИСТКА ВОДОСБОРНИКА (1-2 раза в неделю по необходимости)

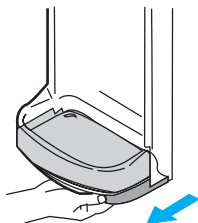
1. Вытяните ёмкость для воды из держателя
2. Вылейте воду, вымойте, если это необходимо
3. Верните ёмкость для воды обратно

⚠ Следите за уровнем воды в ёмкости для воды. Если вовремя не вылить воду, ёмкость может переполниться

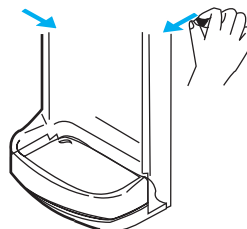


ОЧИСТКА ДЕРЖАТЕЛЯ ЕМКОСТИ ДЛЯ ВОДЫ

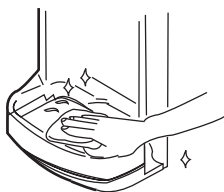
1. Выньте держатель



2. Снимите держатель (используйте отвертку, чтобы открутить два фиксирующих шурупа и снять держатель)

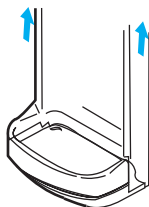


3. Вымойте держатель

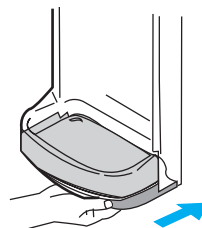


[Используйте для очистки сухую ткань, если держатель сильно загрязнен, вы можете вымыть его с использованием нейтральных моющих средств. После его обязательно нужно протереть сухой тканью.]

4. Установите держатель на место



5. Установите обратно ёмкость для воды.



ВОЗМОЖНЫЕ НЕИСПРАВНОСТИ

При поднесении рук, сушилка не включается	Питание не включено: Включите питание Сработала защита: Замените предохранитель Грязный сенсор: очистите сенсор
Сушилка не выключается	Грязный сенсор: очистите сенсор
Слабый воздушный поток	Грязный фильтр: очистите или замените фильтр

ПРАВИЛА ХРАНЕНИЯ:

Для поддержания работоспособности прибора перед длительным простоем рекомендуется выполнять следующие операции.

- Отсоедините от электросети.
- Очистите и оберните прибор, чтобы защитить его от пыли.
- Закрепите шнур на задней панели стяжкой. При наличии в пазу фиксатора вставьте в него вилку шнура, а если фиксатора нет - стяните шнур стяжкой так, чтобы вилка фиксации не требовала.

ПРАВИЛА ТРАНСПОРТИРОВКИ.

- Отсоедините от электросети.
- Очистите и оберните прибор, чтобы защитить его от пыли.
- Закрепите шнур на задней панели стяжкой. При наличии в пазу фиксатора вставьте в него вилку шнура, а если фиксатора нет - стяните шнур стяжкой так, чтобы вилка фиксации не требовала.

ПРАВИЛА УТИЛИЗАЦИИ.

По истечению срока службы прибор должен подвергаться утилизации в соответствии с нормами, правилами и способами, действующими в месте утилизации.

ПРАВИЛА РЕАЛИЗАЦИИ.

Правила реализации товара должны соответствовать Постановлению Правительства РФ от 19.01.1998 N 55 [ред. от 22.06.2016] «Об утверждении Правил продажи отдельных видов товаров, перечня товаров длительного пользования, на которые не распространяется требование покупателя о безвозмездном предоставлении ему на период ремонта или замены аналогичного товара, и перечня непродовольственных товаров надлежащего качества, не подлежащих возврату или обмену на аналогичный товар других размера, формы, габарита, фасона, расцветки или комплектации»

СЕРТИФИКАЦИЯ ПРОДУКЦИИ:

Товар сертифицирован на территории Таможенного союза

Товар соответствует требованиям:

ТР ТС 004/2011 «О безопасности низковольтного оборудования»,

ТР ТС 020/2011 «Электромагнитная совместимость технических средств»

Сертификат:

ЕАЭС RU С-CN.ЭМ01.В.00815/19 серий RU №0168366 выдан 26/06/2019 действителен по 25/06/2020