

4. Указание мер безопасности

Требования мер безопасности по ГОСТ 12 2 063-2015.

Персонал допущенный к работам должен быть ознакомлен с инструкцией по технике безопасности и положениями настоящего паспорта.

При эксплуатации шаровых кранов запрещается: снимать шаровой кран и производить любые работы при наличии рабочей среды и давления в трубопроводе.

Запрещено использование шаровых кранов в качестве регулирующей арматуры.

Запрещается применять шаровой кран в качестве опоры для трубопровода.

Запрещается применять для управления краном рычаги, увеличивающие плечо рукоятки.

Строго запрещается использовать шаровой кран на параметрах, превышающих указанные в данном паспорте.

5. Гарантии производителя (Поставщика)

Гарантийный срок эксплуатации 12 месяцев со дня в вода в эксплуатацию, но не более 18 месяцев со дня отгрузки потребителю. Претензии к качеству товара могут быть предъявлены в течение гарантийного срока.

Гарантия не распространяется на дефекты, возникшие в случаях:

- нарушения паспортных режимов хранения, монтажа, испытания, эксплуатации и обслуживания изделия;
- ненадлежащей транспортировки и погрузо-разгрузочных работ;
- наличия следов воздействия веществ, агрессивных к материалам изделия;
- наличия повреждений, вызванных пожаром, стихией, форс -мажорными обстоятельствами;
- повреждений, вызванных неправильными действиями потребителя;
- наличия следов постороннего вмешательства в конструкцию изделия.

6.Сведения о поставке

Параметр	Показатель
Артикул	
Диаметр, DN	
Количество, шт.	
Дата изготовления	
Дата продажи	
Отметка торгующей организации	М.П.

Кран шаровой двусоставной из нержавеющей стали, муфтовый, полнопроходной, серия Н



Тип НК-ВМНf

Арт. НК-ВМНf8/4, НК-ВМНf10/4, НК-ВМНf15/4, НК-ВМНf20/4, НК-ВМНf25/4, НК-ВМНf32/4, НК-ВМНf40/4, НК-ВМНf50/4, НК-ВМНf65/4, НК-ВМНf80/4, НК-ВМНf100/4

НК-ВМНf8/6, НК-ВМНf10/6, НК-ВМНf15/6, НК-ВМНf20/6, НК-ВМНf25/6, НК-ВМНf32/6, НК-ВМНf40/6, НК-ВМНf50/6, НК-ВМНf65/6, НК-ВМНf80/6, НК-ВМНf100/6.

ТЕХНИЧЕСКИЙ ПАСПОРТ

1.Назначение

Кран шаровой муфтовый, серия Н предназначен для установки в качестве запорного, устройства на трубопроводах транспортировки нефти, нефтепродуктов, масел, природного газа, горячей и холодной воды, пара, воздуха, спиртов, гликоля, эфиров и других сред, неагрессивных к материалу изделия. Фиксатор на ручке шарового крана предотвращает случайное открытие (закрытие) крана.

Описание и технические характеристики

Конструкция: полнопроходной, двусоставной

Тип присоединения: муфтовый

Тип управления: ручной (рукоятка с фиксатором)

Блокиратор поворота: опционально

Размеры: 1/4", 3/8", 1/2", 3/4", 1", 1-1/4", 1-1/2", 2", 2-1/2", 3", 4"

Максимальное давление: 1/4" - 1" - 64 атм

1-1/4" - 2" - 40 атм.

2-1/2" - 3" - 25 атм.

4" - 16 атм.

Рабочая температура: от -20° до +180°

Максимальная температура: от -40° до +220°

Класс герметичности: "А" по ГОСТ 9544-2015

2. Устройство и работа изделия

Устройство и основные узлы крана показаны на рисунке. Открытие производится поворотом рукоятки до упора. Установка рукоятки параллельно проходному отверстию в шаре соответствует полному открытию. Угол поворота 90°. Предусмотрены ограничители хода как полностью открытого, так и закрытого положения крана. Рабочая среда может подаваться с любой стороны. Кран шаровой обязательно открывать на полный ход.

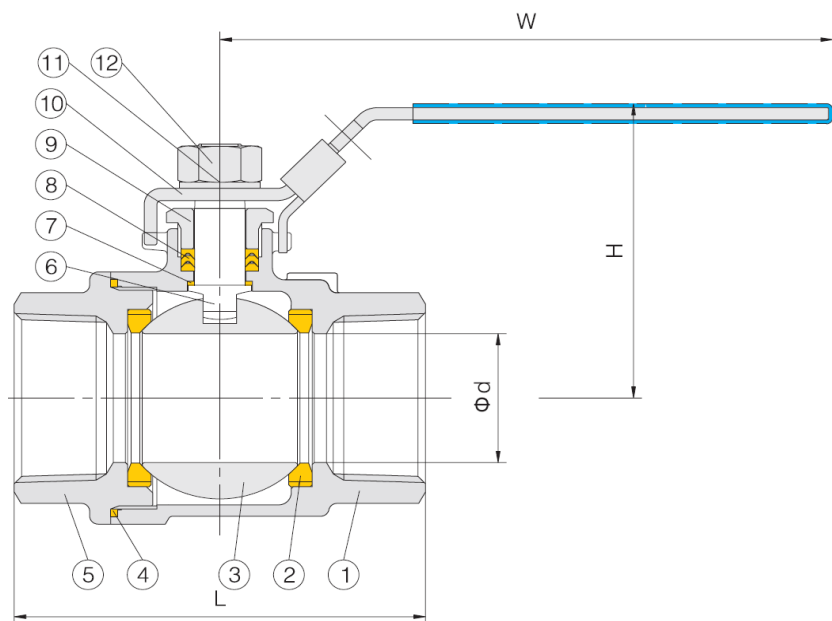


Табл.1 Размеры

Размер		L	d	H	W	Масса
1/4"	DN8	56	10	50	93	0,225
3/8"	DN10	56	12	50	93	0,205
1/2"	DN15	60	15	55	104	0,255
3/4"	DN20	72	20	66	113	0,415
1	DN25	85	25	71	113	0,655
1-1/4"	DN32	94	32	81	145	0,865
1-1/2"	DN40	105	38	87	165	1,335
2"	DN50	125	50	94	182	2,000
2-1/2"	DN65	150	64	120	220	4,420
3"	DN80	170	76	130	250	5,800
4"	DN100	214	100	150	280	10,000

Размеры указаны в мм, масса в кг

Табл. 2 Материалы

1.	Корпус	304	316
2.	Седло	PTFE	
3.	Шар	304	316
4.	Прокладка	PTFE	
5.	Крышка	304	316
6.	Шток	304	316
7.	Уплотнитель	PTFE	
8.	Сальник	PTFE	
9.	Прижимная шайба	304	316
10.	Рукоятка	304+PVC	316+PVC
11.	Шайба гровера	304	316
12.	Гайка	304	316

Возможны конструктивные особенности в зависимости от партии товара, не влияющие на его технические характеристики

3. Монтаж и эксплуатация

- Краны могут устанавливаться на трубопроводах в любом положении, обеспечивающем удобство их эксплуатации и доступа к ручному приводу.
- Перед установкой крана, трубопровод должен быть очищен от грязи, песка, окалины и т.д.
- В соответствии с ГОСТ 12.2.063 п.3.10, арматура не должна испытывать нагрузок от трубопровода (изгиб, сжатие, растяжение, кручение, перекосы, вибрация, несоосность патрубков, неравномерность затяжки крепежа). При необходимости должны быть предусмотрены опоры или компенсаторы, снижающие нагрузку на арматуру от трубопровода.
- Несоосность соединяемых трубопроводов не должна превышать 3мм при длине до 1м плюс 1мм на каждый последующий метр (СП 73.13330.2016 п. 5.1.8.)
- Категорически запрещается допускать замерзание рабочей среды внутри крана. При осушении системы в зимний период кран должен быть оставлен полуоткрытым, чтобы рабочая среда не осталась в полостях за затвором
- Краны должны эксплуатироваться при условиях, изложенных в таблице технических характеристик.