



2ЭЦВ 8-25-300

№ версии
[]

Стр.:
1

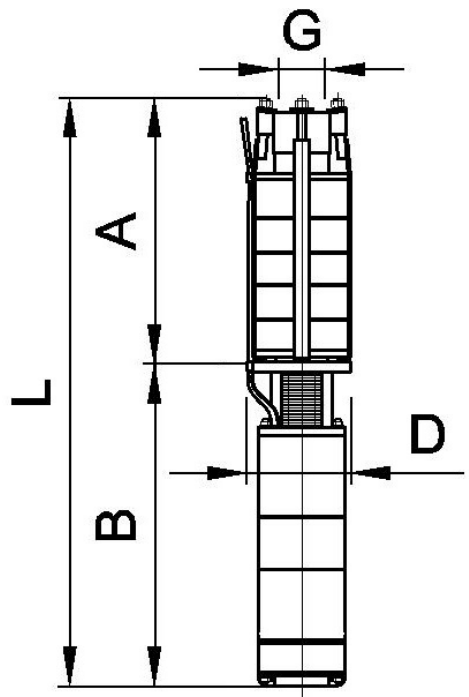
Получатель	Отправитель
Название компании	ГМК
Отдел	
Ответственный сотрудник	Щербаков А.С.
Номер телефона	
Факс	
e-mail	

Рабочая среда			Результаты подбора							
1	Жидкость	- Вода			Данные насоса в р.т.	Данные По запросу	Расход	Q бер	m³/h	24.6
2	Массовая доля	% Не более 0,1						Q min	m³/h	16.0
3	Масс.доля мех.примесей	мг/л 1500	Производительность	m³/h				Q max	m³/h	34.0
4	Водородный показатель pH	- от 6 до 9,5	Напор	м			Напор	H (Q=Q бер)	м	311.8
5	Рабочая температура	°C до 25	КПД в рабочей точке	%		-		H (Q=Q min)	м	359.1
6	Хлориды	мг/л Не более 350	Статический напор	м	-			H (Q=Q max)	м	220.2
7	Сульфаты	мг/л Не более 500	Мин. глубина погружения	м	1	-		H (Q=0)	м	359.5
8	Сероводород	мг/л Не более 1,5	Мощность на валу в р.т.	кВт						
9	Размер частиц	мм Не более 0,1	Максимальный КПД	%	75.2					

Насос				
11	Производитель	ОАО "Промбурвод"	Частота вращения	1/min 2900
12	Наименование насоса	2ЭЦВ 8-25-300	Количество ступеней	- 18
13	Размер насоса	8"	Напорный патрубок	- См. габаритный чертёж
14	Тип монтажа	Вертикальный	Масса насоса	kg 187.0

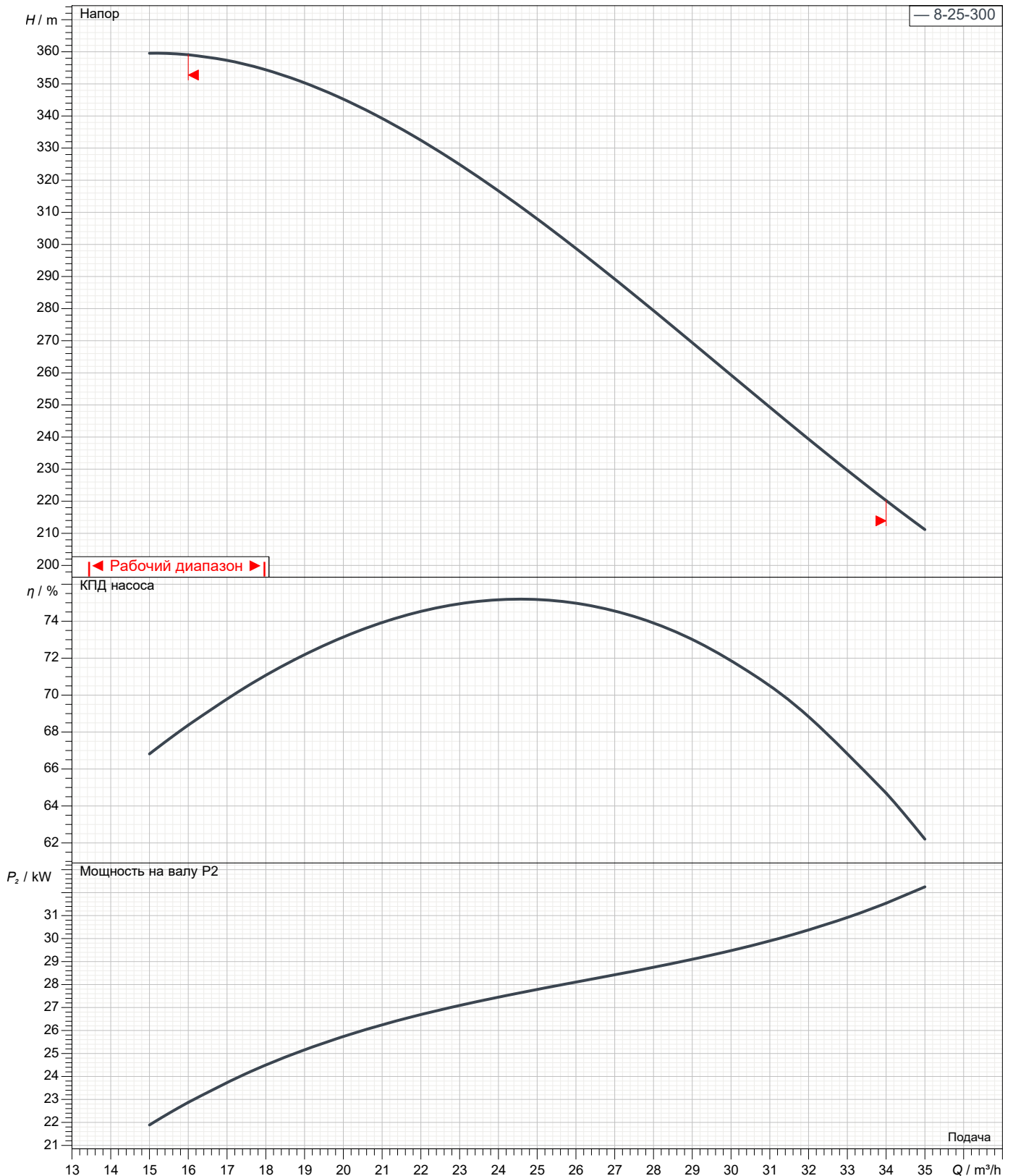
Двигатель:			Материалы	
16	Производитель	- ОАО "Промбурвод"	Рабочее колесо	Технопластик
17	Наименование двигателя	- ДАГ 8- 32	Напр. аппарат	Технопластик армированный стекловолокн
18	Частота вращения	1/min 2900	Вал	Нерж. сталь 20X13
19	Конструкция двигателя	- Погружной	Корпус	Сталь
20	Ном. мощность	кВт 32.0	Статор электродвигателя	Сталь

Обозначение	Величина
A	1427
B	976
D	193
G	G 3"
L	2403



Наименование	2ЭЦВ 8-25-300		
Диаметр рабочего колеса	mm	130	
Частота вращения	1/min	2900	
Частота сети	Hz	50	
Рабочий диапазон	m ³ /h	от 16	до 34
Подача при макс. КПД	m ³ /h	25	
Напор при Q=0	m	359.5	
Напор при макс. КПД	m	311.8	

Рабочая среда	Вода	
Плотность	kg/m ³	998.3
Температура	°C	20
Вязкость	сСт	1.005
	По запросу	В рабочей точке
Подача	m ³ /h	0.00
Напор	m	
Мощность на валу	kW	
КПД	%	
NPSH	m	



Погружные скважинные насосы серии ЭЦВ



Агрегаты электронасосные центробежные скважинные для воды типа ЭЦВ предназначены для подъема воды из артезианских скважин с целью осуществления водоснабжения, орошения и других подобных работ и соответствует техническим условиям АМТЗ.246.001ТУ.

Агрегат ЭЦВ предназначен для подъема воды с общей минерализацией (сухой остаток) не более 1500 мг/л, с водородным показателем (рН) от 6,5 до 9,5, температурой до 30°С, массовой долей твердых механических примесей до 100г/м³ с размером не более 0,1 мм, с содержанием хлоридов не более 350 мг/л, сульфатов не более 500 мг/л, сероводорода не более 1,5 мг/л, железа (общее содержание) не более 0,3мг/л.

Климатическое исполнение У, категория размещения 5 по ГОСТ 15150-69.

Структура условного обозначения: ЭЦВ 10-65-125 нрк

ЭЦВ — тип агрегата; 10 — условный диаметр агрегата в дюймах; 65 — номинальная подача, м³ /ч; 125 — номинальный напор в метрах водяного столба; нрк — нержавеющие рабочие колеса (нро — нержавеющие рабочие органы (рабочие колеса, отводы))

Преимущества:

1. Гарантийный срок 24 месяца
2. Оборудование разработано и произведено в РФ на специализированном предприятии из материалов, разрешенных к контакту с питьевой водой
3. Гарантия устойчивой работы агрегата при нестабильных параметрах электросети
4. Водозаполненный электродвигатель ПЭДВ не требует применения специальных жидкостей и автоматически заполняется после установки агрегата в скважине
5. Возможность эксплуатации в скважинах большего диаметра или ёмкостях при использовании кожуха охлаждения
6. Каждый агрегат проходит испытание на автоматизированном стенде с сохранением протокола испытаний
7. Возможность многократного ремонта. Полный ассортимент запасных частей
8. Широкая сеть дилеров и сервисных центров в РФ и в странах СНГ
9. Низкие затраты на обслуживание и эксплуатацию

Погружные скважинные насосы серии ЭЦВ

КОНСТРУКТИВНЫЕ ОСОБЕННОСТИ

1. Встроенный обратный клапан из стали снижает риск повреждения насоса при гидравлическом ударе
2. Корпуса ступеней изготовлены из толстостенной трубы. Это придает жесткость конструкции, защищает насос от повреждений при установке в скважину
3. Стяжки насоса обеспечивают удобство разборки и сборки насоса при ремонте
4. Рабочие колеса выполнены из нержавеющей стали (НРК, НРО) или высококачественной пластмассы. Пластмассовые рабочие колеса имеют запатентованную конструкцию с армированием нержавеющей сталью, что значительно повышает их прочность и стойкость к песку в воде
5. Рабочие колеса насосов имеют гидравлическую разгрузку от осевой силы при помощи обратных импеллеров, что позволяет значительно снизить нагрузку на осевой подшипник электродвигателя и увеличить срок его эксплуатации
6. Используются восьмигранные подшипники для лучшего отвода песка
7. Направляющие аппараты изготовлены из нержавеющей стали (НРО) или из высококачественной пластмассы
8. Вал насоса изготовлен из нержавеющей стали
9. Встроенный фильтр на входе предотвращает попадание крупных механических частиц в насос
10. Провод обмотки статора имеет двойную водостойкую изоляцию и способен выдерживать нагрев до 100 Гр.Ц.
11. «Беличья клетка» ротора выполнена из меди, что повышает надежность и эффективность электродвигателя
12. Электродвигатель водозаполненный. Это повышает надежность электродвигателя и сохраняет качество воды в скважине

