


| | |
|--------------------------------|---|
| Заказчик: | Адрес: Wenling City, Zhejiang Province, China |
| Контакты с клиентами : | Контактная информация: 86-0576-86349188 |
| Модель насоса: 65WQ30-30-5.5QG | Дата: 2026-03-27 |
| Идентификатор: 65WQ30-30-5.5QG | Page 1 of 7 |

| | |
|--|--|
| Идентификатор: 65WQ30-30-5.5QG | |
| Рисунок модели: (Внимание фото только для ознакомления) | Описание серии: |
|  | <p>Подводные насосы для резки сточных вод серии WQQG обладают инновационной и оптимизированной конструкцией в гидравлической производительности и внешнем виде продукта. Они предлагают значительные преимущества, такие как компактная конструкция, защита от перегрузки, высокая эффективность, энергосбережение, высокая надежность и высокая стабильность. Кроме того, они обладают антиблокирующей функцией. Эта серия насосов демонстрирует отличные возможности резки при перевозке различных типов сточных вод или смешанных жидкостей, содержащих волокна, волосы, листья и другие нерастворяемые твердые вещества, обеспечивая эффективную эксплуатацию и простое обслуживание</p> |

| | |
|--------------------------------|---|
| Заказчик: | Адрес: Wenling City, Zhejiang Province, China |
| Контакты с клиентами : | Контактная информация: 86-0576-86349188 |
| Модель насоса: 65WQ30-30-5.5QG | Дата: 2026-03-27 |
| Идентификатор: 65WQ30-30-5.5QG | Page 2 of 7 |

Технология

Скорость вращения насоса 3000

Материал исполнения

Рабочее колесо 4Cr13
Корпус насоса HT200
нужен контекст 45#-304
основание HT200

Монтаж

Максимальная глубина погружения нужен контекст
Автоматическая трубная муфта (АТМ) Муфта / шланг

Среда

Температура среды $\leq 40^{\circ}\text{C}$
нужен контекст 25mm
РН среды 6~10
Плотность среды $\leq 1.3 \cdot 10^3 \text{kg/m}^3$

Структура

выходной размер 65

| | |
|--------------------------------|---|
| Заказчик: | Адрес: Wenling City, Zhejiang Province, China |
| Контакты с клиентами : | Контактная информация: 86-0576-86349188 |
| Модель насоса: 65WQ30-30-5.5QG | Дата: 2026-03-27 |
| Идентификатор: 65WQ30-30-5.5QG | Page 3 of 7 |

Тип рабочего колеса Полуоткрытое 2-х лопастное

Электродвигатель

| | |
|---|------|
| количество полюсов обмотки электродвигателя | 3ph |
| Класс защиты | IP68 |
| Класс теплоизоляции | F |
| Мощность двигателя (кВт) | 5.5 |
| Частота питания (Гц) | 50 |
| Номинальное напряжение (В) | 380 |
| Номинальный ток | 10.7 |

Уплотнение

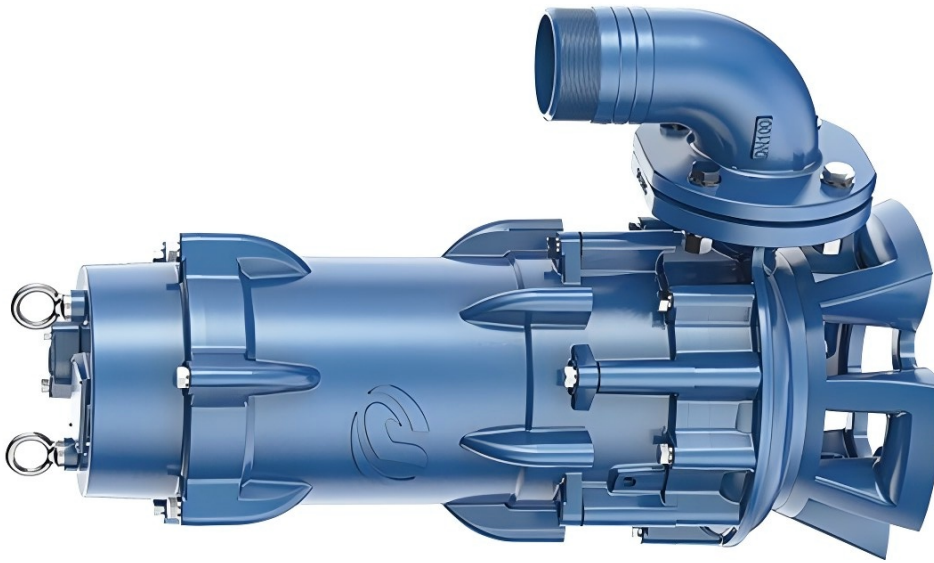
| | |
|---------------------------------------|----------|
| Спецификация механического уплотнения | 208D-30T |
| Передний подшипник | 6305 |
| Задний подшипник | 6306 |

Прочее

| | |
|----------------------|------------------------------------|
| Тип чертежа | WQ0.75-1.5KW детальное изображение |
| фотографии продукции | WQQG2.2kW-7.5kW实物图 |

| | |
|--------------------------------|---|
| Заказчик: | Адрес: Wenling City, Zhejiang Province, China |
| Контакты с клиентами : | Контактная информация: 86-0576-86349188 |
| Модель насоса: 65WQ30-30-5.5QG | Дата: 2026-03-27 |
| Идентификатор: 65WQ30-30-5.5QG | Page 4 of 7 |

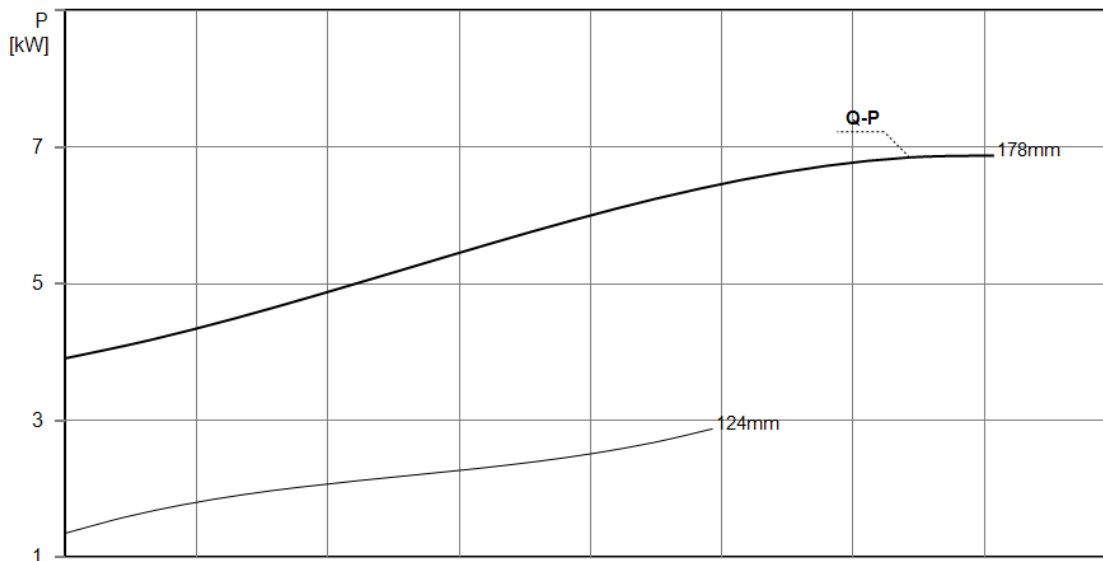
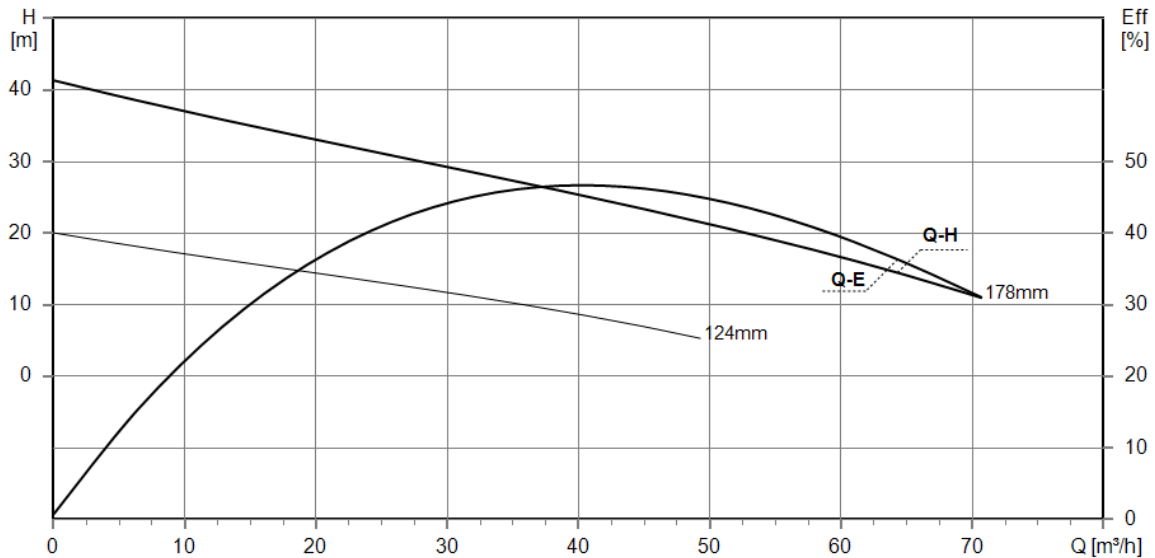
Внешний вид



| | |
|--------------------------------|---|
| Заказчик: | Адрес: Wenling City, Zhejiang Province, China |
| Контакты с клиентами : | Контактная информация: 86-0576-86349188 |
| Модель насоса: 65WQ30-30-5.5QG | Дата: 2026-03-27 |
| Идентификатор: 65WQ30-30-5.5QG | Page 5 of 7 |

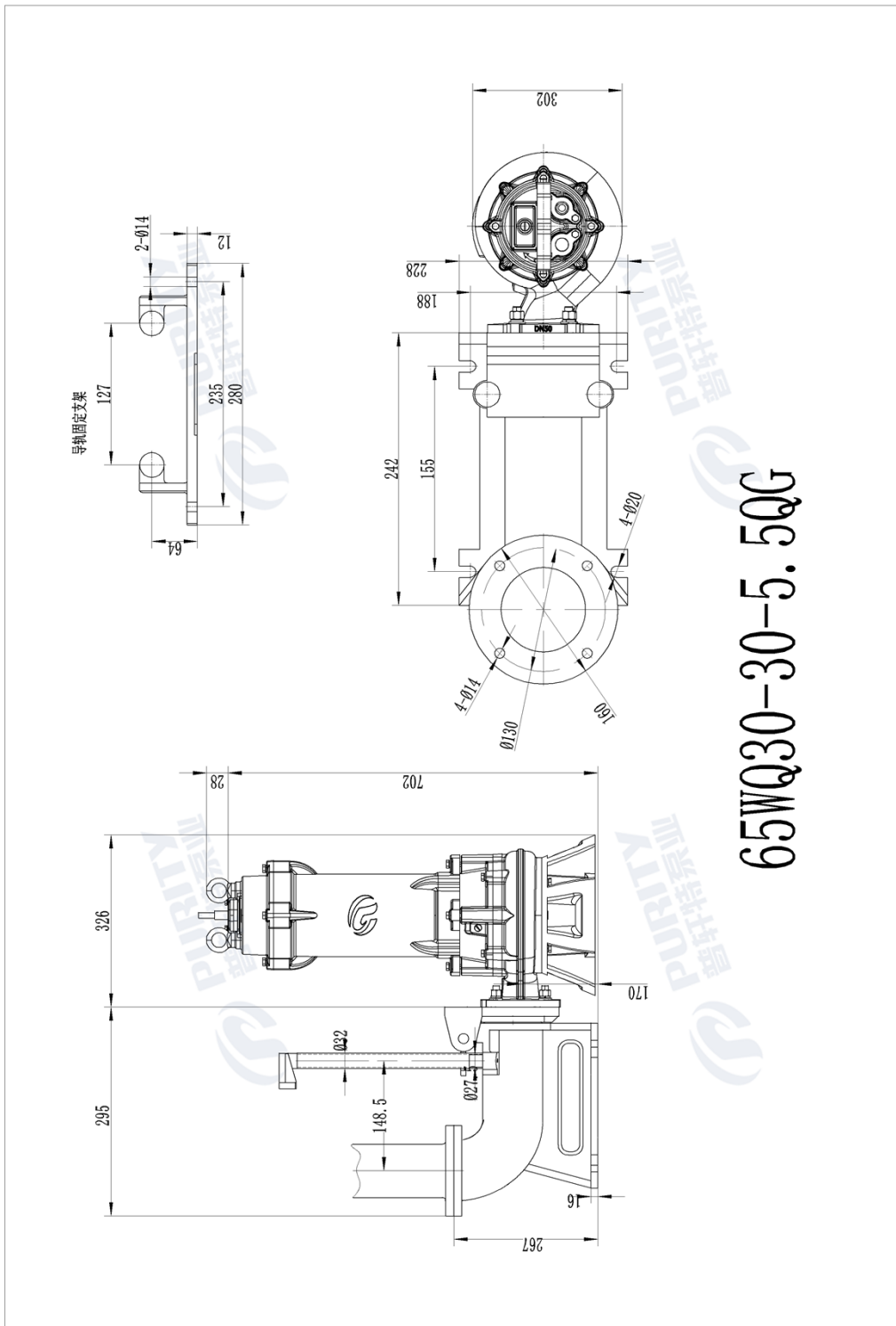
Параметры производительности

| Параметры работы насоса | | Параметры выбора клиента | |
|---------------------------|------|--|------|
| Расход(m ³ /h) | 30 | Расход(m ³ /h) | 30 |
| Напор (m) | 30 | Напор (m) | 30 |
| Мощность на валу(kW) | 4.9 | КПД(%) | 50 |
| Номинальный КПД(%) | 50 | Частота вращения(r/min) | 3000 |
| Частота вращения(r/min) | 3000 | кавитация(m) | |
| кавитация(m) | | А.:Кривая производительности основана на измерении под водой при температуре 20°C. | |



| | |
|--------------------------------|---|
| Заказчик: | Адрес: Wenling City, Zhejiang Province, China |
| Контакты с клиентами: | Контактная информация: 86-0576-86349188 |
| Модель насоса: 65WQ30-30-5.5QG | Дата: 2026-03-27 |
| Идентификатор: 65WQ30-30-5.5QG | Page 6 of 7 |

Таблица размеров установки



| | |
|--------------------------------|---|
| Заказчик: | Адрес: Wenling City, Zhejiang Province, China |
| Контакты с клиентами : | Контактная информация: 86-0576-86349188 |
| Модель насоса: 65WQ30-30-5.5QG | Дата: 2026-03-27 |
| Идентификатор: 65WQ30-30-5.5QG | Page 7 of 7 |

Взрывная карта

