



**ROYAL**<sup>®</sup>  
CLIMA

# GLORIA Inverter

**КОНДИЦИОНЕР ВОЗДУХА  
(СПЛИТ-СИСТЕМА БЫТОВАЯ)**

Внутренние блоки:

RCI-GL22HN/IN  
RCI-GL28HN/IN  
RCI-GL35HN/IN  
RCI-GL55HN/IN  
RCI-GL70HN/IN

Наружные блоки:

RCI-GL22HN/OUT  
RCI-GL28HN/OUT  
RCI-GL35HN/OUT  
RCI-GL55HN/OUT  
RCI-GL70HN/OUT

**РУКОВОДСТВО ПО ЭКСПЛУАТАЦИИ**

Перед началом работы внимательно прочитайте  
и сохраните данное руководство

**ERC**

## СОДЕРЖАНИЕ

ИСПОЛЬЗУЕМЫЕ ОБОЗНАЧЕНИЯ.....	2
ПРАВИЛА БЕЗОПАСНОСТИ.....	3
НАЗНАЧЕНИЕ .....	3
УСТРОЙСТВО ПРИБОРА.....	4
УСЛОВИЯ ЭКСПЛУАТАЦИИ .....	4
ОБЩИЕ ТРЕБОВАНИЯ К УСТАНОВКЕ .....	5
УПРАВЛЕНИЕ ПРИБОРОМ.....	11
ТЕХНИЧЕСКИЕ ХАРАКТЕРИСТИКИ.....	19
ПОИСК И УСТРАНЕНИЕ НЕИСПРАВНОСТЕЙ .....	21
УХОД И ОБСЛУЖИВАНИЕ.....	25
ТРАНСПОРТИРОВКА И ХРАНЕНИЕ.....	27
КОМПЛЕКТАЦИЯ.....	27
СРОК ЭКСПЛУАТАЦИИ .....	27
ПРАВИЛА УТИЛИЗАЦИИ .....	27
ДАТА ИЗГОТОВЛЕНИЯ.....	27

### Уважаемый покупатель!

Поздравляем вас с покупкой и благодарим за удачный выбор кондиционера воздуха бренда ROYAL Clima.

Перед началом эксплуатации прибора просим вас внимательно ознакомиться с руководством по эксплуатации.

## ИСПОЛЬЗУЕМЫЕ ОБОЗНАЧЕНИЯ



**ОСТОРОЖНО!**

Требования, несоблюдение которых может привести к серьезной травме или летальному исходу.



**ВНИМАНИЕ!**

Требования, несоблюдение которых может привести к тяжелой травме или серьезному повреждению оборудования.

### Примечание:

1. Если повреждена кабель питания, он должен быть заменен производителем или авторизованной сервисной службой, во избежание серьезных травм.
2. Кондиционер должен быть установлен с соблюдением существующих местных норм и правил эксплуатации электрических сетей.
3. После установки кондиционера электрическая вилка должна находиться в доступном месте для подключения в электрическую розетку.
4. Неисправные батарейки пульта должны быть заменены.
5. Кондиционер должен быть установлен на соответствующих весу кронштейнах.
6. Производитель оставляет за собой право без предварительного уведомления покупателя вносить изменения в конструкцию, комплектацию или технологию изготовления изделия с целью улучшения его свойств.
7. В тексте и цифровых обозначениях инструкции могут быть допущены опечатки.
8. Если после прочтения инструкции у вас останутся вопросы по эксплуатации кондиционера, обратитесь к продавцу или в специализированный сервисный центр для получения разъяснений.
9. На кондиционере присутствует этикетка, на которой указаны технические характеристики и другая необходимая информация.

## ПРАВИЛА БЕЗОПАСНОСТИ



### ВНИМАНИЕ!

- Монтаж кондиционера должен осуществляться квалифицированными специалистами официального дилера.
- Перед установкой кондиционера убедитесь, что параметры местной электрической сети соответствуют параметрам, указанным на табличке с техническими данными прибора.
- Не допускается установка кондиционера в местах возможного скопления легко воспламеняющихся газов и помещениях с повышенной влажностью (ванные комнаты, зимние сады).
- Не устанавливайте кондиционер вблизи источников тепла.
- Чтобы избежать сильной коррозии кондиционера, не устанавливайте наружный блок в местах возможного попадания на него соленой морской воды.
- Все кабели и розетки должны соответствовать техническим характеристикам прибора и электрической сети.
- Кондиционер должен быть надежно заземлен.
- Внимательно прочитайте эту инструкцию перед установкой и эксплуатацией кондиционера, если у вас возникнут вопросы, обращайтесь к официальному дилеру производителя.
- Используйте кондиционер только по назначению, указанному в данной инструкции.
- Не храните бензин и другие летучие и легковоспламеняющиеся жидкости вблизи кондиционера — это очень опасно!
- Кондиционер не дает притока свежего воздуха! Чаше проветривайте помещение, особенно если в помещении работают приборы на жидком топливе, которые снижают количество кислорода в воздухе.



### ОСТОРОЖНО!

- Не подключайте и не отключайте кондиционер от электрической сети, вынимая вилку из розетки, используйте кнопку вкл/выкл.
- Не засовывайте посторонние предметы в воздухозаборные решетки кондиционера. Это опасно, т.к. вентилятор вращается с высокой скоростью.
- Не охлаждайте и не нагревайте воздух в помещении очень сильно, если в нем находятся дети или инвалиды.
- Кондиционер не предназначен для использования лицами (включая детей) с ограниченными физическими способностями, недостатком опыта и знаний, пока они не получили инструкцию по использованию данного кондиционера от человека, который отвечает за их безопасность.
- Дети не осознают опасности, которая может возникнуть при использовании электроприборов. Поэтому не разрешайте им использовать или играть прибором без вашего присмотра. Не оставляйте шнур питания в зоне досягаемости для детей, даже если электроприбор выключен.
- Храните упаковочные материалы (картон, пластик и т.д.) в недоступном для детей месте, поскольку они могут представлять опасность для детей.

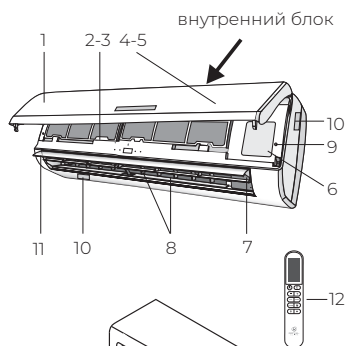
## НАЗНАЧЕНИЕ

Кондиционер бытовой (сплит-система) ROYAL Clima, состоящий из внутреннего и наружного блока, предназначен для поддержания требуемой температуры воздуха. Кондиционер осуществляет охлаждение, нагрев, осушение, вентиляцию и очистку воздуха в бытовых помещениях.

## УСТРОЙСТВО ПРИБОРА

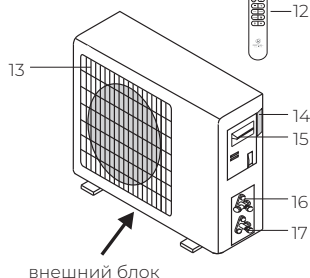
### Внутренний блок

1. Лицевая панель
2. Воздушный фильтр
3. Дополнительный фильтр (если установлен)
4. Светодиодный дисплей
5. Приемник ИК сигнала
6. Крышка клемм межблочной коммутации
7. Ионный генератор (если установлен)
8. Жалюзи вертикальные
9. Кнопка перезапуска
10. Шильдик внутреннего блока
11. Жалюзи горизонтальные
12. Пульт дистанционного управления



### Наружный блок

13. Защитная решетка
14. Шильдик наружного блока
15. Крышка электробокса
16. Газовый вентиль с сервис портом
17. Жидкостный вентиль



## УСЛОВИЯ ЭКСПЛУАТАЦИИ

Режим работы	Охлаждение	Нагрев	Осушение
Воздух в помещении	от +16 до +31 °С	От 0 до +31 °С	От +16 до +31 °С
Наружный воздух	От 0 до +53 °С	От -15 до +30 °С	От 0 до +53 °С



### ВНИМАНИЕ!

1. Если указанные условия эксплуатации не выполняются, то срабатывают устройства защиты, что ведет к отключению кондиционера.
2. Влажность воздуха в помещении не должна превышать 80 %. Если это условие не выполняется, то на поверхности кондиционера может образоваться конденсат.

## ОБЩИЕ ТРЕБОВАНИЯ К УСТАНОВКЕ



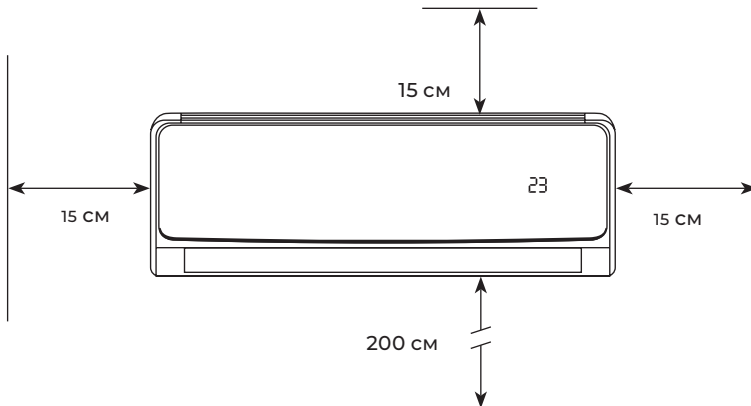
### ВНИМАНИЕ!

Установка и обслуживание кондиционеров должны осуществляться квалифицированным персоналом.

### Требования по установке внутренних блоков сплит-систем:

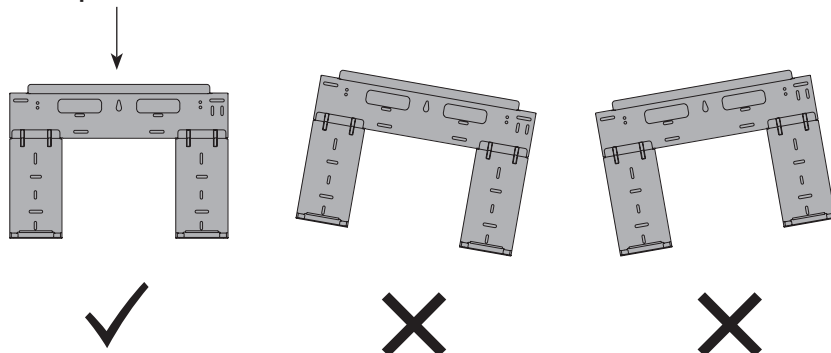
- Устанавливайте внутренний блок вдали от нагревательных приборов, источников пара или горючих газов.
- Выберите место, где ничего не будет препятствовать входящему и исходящему потокам воздуха из внутреннего блока.
- Убедитесь, что конденсат от внутреннего блока будет отводиться полностью и беспрепятственно. Также убедитесь в надёжности и герметичности всех соединений отвода конденсата. Проверьте, что все трубы надёжно теплоизолированы.
- Трубопровод отвода конденсата должен быть проложен с наклоном, обеспечивающим удаление конденсата самотеком (при условии, если не используются специализированные дренажные помпы, иначе следуйте рекомендациям в инструкции к дренажной помпе).
- Не устанавливайте внутренний блок над входом в помещение.
- Определите и запомните место прохождения скрытой проводки, чтобы не повредить её при монтаже.
- Минимальная длина трубопровода хладагента составляет 3 или 4 метра (в зависимости от модели кондиционера). Это ограничение необходимо для снижения вибрации и шума.
- При изменении длины трубопровода свыше номинальной (стандартной), скорректируйте количество хладагента в холодильном контуре в соответствии с рекомендациями.
- При установке внутреннего блока убедитесь, что соблюдаются требования по минимальным расстояниям до препятствий (см. рисунок).

### Минимальное расстояние до препятствий

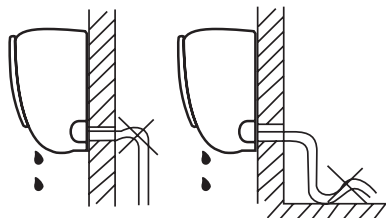


- При установке внутреннего блока убедитесь, что монтажная пластина (панель) будет находиться в правильном положении.

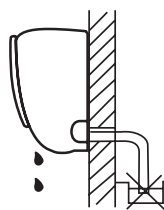
**Правильное положение монтажной панели**



- Не прокладывайте дренажный трубопровод так, как изображено на рисунке:



**Не делайте подъёмов и петель**

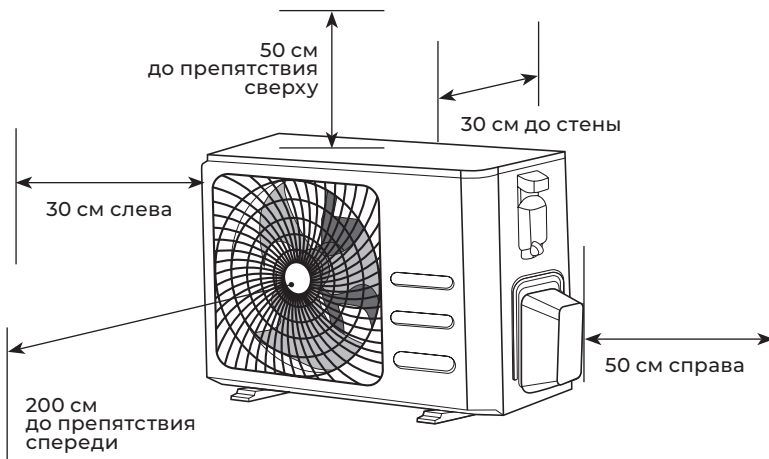


**Не опускайте конец  
трубопровода в воду**

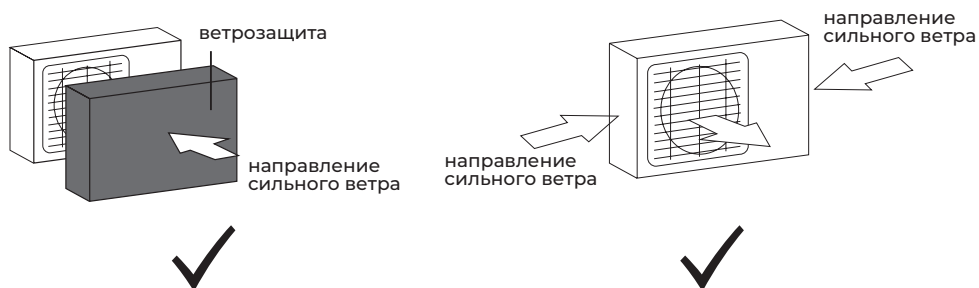
### Требования по установке наружных блоков сплит-систем:

- Если над наружным блоком установлен навес, защищающий от солнца или дождя, убедитесь, что он не препятствует теплообмену конденсатора наружного блока.
- Не помещайте животных или растения под входящим или исходящим воздушным потоком от наружного блока.
- Выбирайте место установки наружного блока учитывая его вес, а также чтобы шум и вибрация были минимальными.
- Выбирайте место установки так, чтобы тёплый воздух от кондиционера и шум его работы не мешали окружающим.
- Устанавливайте наружный блок вдали от нагревательных приборов, источников тепла, пара или горючих газов.
- Убедитесь, что после установки наружный блок будет находиться строго в вертикальном положении. Не допускается перекос наружного блока при его работе.
- Если наружный блок устанавливается на крышу, убедитесь, что перепад высоты между внутренним и наружным блоком не превышает максимально допустимого значения (зависит от модели кондиционера).
- Убедитесь, что длина трассы между внутренним и наружным блоком не превышает максимально допустимого значения (зависит от модели кондиционера).
- Убедитесь, что структура перекрытий/фасада и креплений выдержит вес оборудования.
- Если наружный блок устанавливается на крышу или стену\фасад здания в труднодоступном месте, это может затруднить последующее сервисное обслуживание.
- При установке наружного блока убедитесь, что соблюдаются требования по минимальным расстояниям до препятствий (см. рисунок):

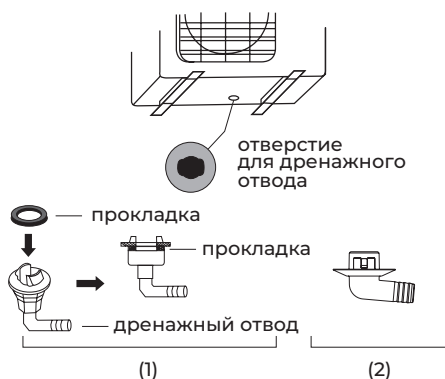
### Минимальное расстояние до препятствий



- В случае, если в месте установки возможны сильные порывы ветра (например, на побережье), убедитесь, что вентилятор вращается без затруднений, и блок расположен вдоль стены, или используйте ограждение от ветра (см. рисунок). По возможности, устанавливайте наружный блок с подветренной стороны.



- Если наружный блок оснащён функцией теплового насоса, установите патрубок отвода конденсата наружного блока. По этому патрубку будет отводиться конденсат, образующийся при работе наружного блока в режиме нагрева.

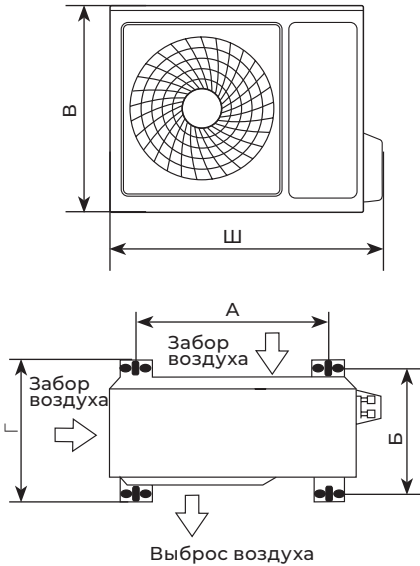


**Примечание:** изображение конструкции дренажного патрубка приведено для справки. Конструкция дренажного патрубка вашего кондиционера может отличаться (например, может отсутствовать резиновая прокладка).

### Запрещается устанавливать наружные блоки сплит-систем в следующих местах:

- В местах, в которых присутствуют минеральные масла (или их пары), например, смазочные.
- В условиях морского климата с большим содержанием солей в воздухе (в зависимости от модели и вида антикоррозийной обработки наружного блока).
- В условиях присутствия вызывающих коррозию газов, например, сернистых.
- В условиях сильных колебаний напряжения в сети (на промышленных предприятиях).
- В автомобильном транспорте или на водном транспорте.
- В местах, где присутствуют сильные электромагнитные поля.
- В местах, где имеются горючие газы или материалы.
- В местах, где имеются пары кислот и щелочей, а также в других особых условиях.
- В местах, где в окружающем воздухе присутствует большое количество взвешенных механических частиц.
- В помещениях.

### Установочные данные для наружных блоков:



Модель:	Размеры наружного блока Ш×В×Г, мм	Размер А, мм	Размер Б, мм
RCI-GL22HN/OUT RCI-GL28HN/OUT	712×459×276	362	256
RCI-GL35HN/OUT	712×459×276	362	256
RCI-GL55HN/OUT	853×602×349	516	314
RCI-GL70HN/OUT	853×602×349	516	314

**Примечание:** приведенные установочные размеры являются справочными и могут быть изменены без предварительного уведомления.

## Подключение электропитания и осуществление межблочных соединений

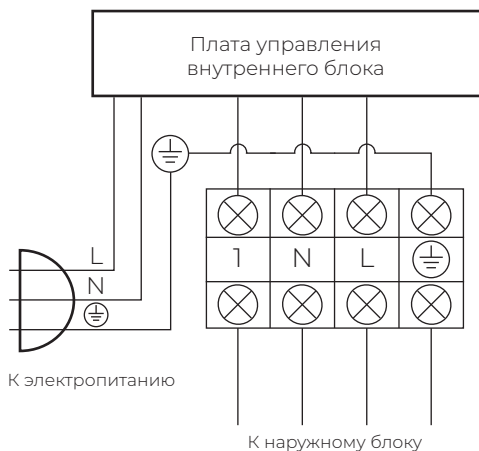
### При подключении электропитания и межблочных соединений, соблюдайте следующие требования:

- Оборудование должно иметь выделенную линию электропитания и отдельный автомат токовой защиты.
- Все контакты должны быть закреплены надёжно, резьбовые соединения должны быть затянуты. Протяните все резьбовые соединения, так как они могли ослабнуть от вибрации при транспортировке. Удалите все посторонние предметы и крепления, использовавшиеся при транспортировке.
- Электропитание соответствует спецификации данного оборудования.
- Мощность линии электропитания соответствует максимальной потребляемой мощности кондиционера.
- Убедитесь, что при пуске оборудования не происходит изменения параметров электросети более чем на 10 % от номинального рабочего напряжения, указанного в спецификации оборудования.
- Убедитесь, что сечение кабеля соответствует спецификации оборудования.
- В сырых и влажных помещениях всегда используйте УЗО.
- Убедитесь, что исключена возможность возникновения проблем с электропитанием, т.к. они могут повлечь частые срабатывания реле, что приведёт к выходу из строя контактов, а также к неправильному функционированию защиты от перегрузки.
- Предусмотрите возможность одновременного отключения от источника питания всех питающих проводов.
- Подключение электропитания и осуществление межблочных соединений должны выполняться квалифицированным персоналом.

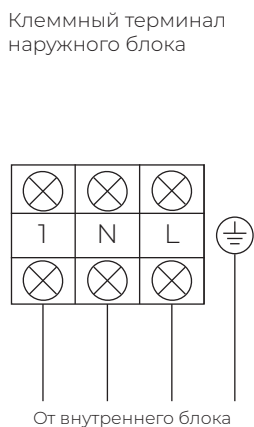
### Схемы межблочных соединений

Модели с индексами 22, 28, 35, 55, 70

#### Внутренние блоки



#### Наружные блоки





## ВНИМАНИЕ!

Параметры рекомендуемых к применению межблочных и силовых кабелей вы можете посмотреть в разделе «8. Технические характеристики».

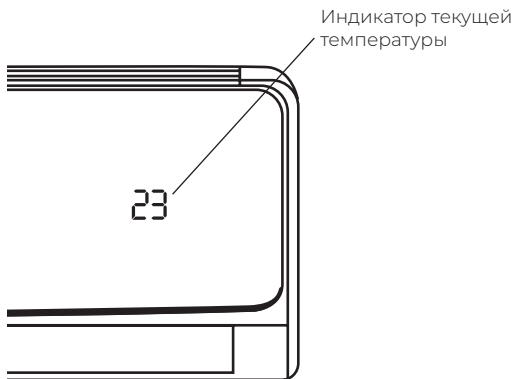
\*Если на внутреннем и наружном блоке присутствуют отдельные кабели с собственными разъёмами, соедините их.



**Примечание:** данные схемы приведены только для справки. Если схема подключений на вашем блоке отличается, для осуществления подключения воспользуйтесь схемой электроподключений, приведенной на вашем кондиционере.

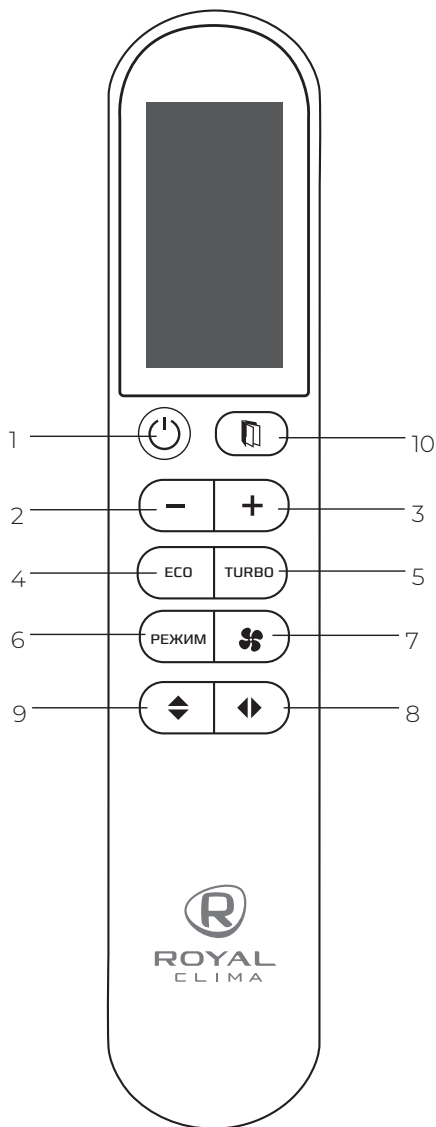
## УПРАВЛЕНИЕ ПРИБОРОМ

### Панель индикации внутреннего блока



## Описание пульта ДУ

Модель	Для всех моделей кондиционеров, указанных на обложке
Номинальное напряжение	3,0 В
Минимальное рабочее напряжение	2,0 В
Максимальное расстояние до приемника сигналов	8 м (при напряжении 3,0 В до 11 м)



### 1. Кнопка «ON/OFF»

включение/выключение кондиционера.

### 2. Кнопка «—»

для уменьшения температуры. Диапазон температур +16...+31 °С.

### 3. Кнопка «+»

для увеличения температуры. Диапазон температур +16...+31 °С.

### 4. Кнопка «ECO»

— в режиме охлаждения при нажатии увеличивается температура на 2 °С относительно установленной. В режиме нагрева — уменьшается на 2°С относительно установленной.

### 5. Кнопка «TURBO»

Используется для включения кондиционера в режим максимальной мощности охлаждения или нагрева. Функция недоступна в режиме осушения. При включении соответствующий индикатор отобразится на дисплее пульта ДУ. Для выключения режима еще раз нажмите кнопку «TURBO».

### 6. Кнопка «РЕЖИМ»

Выбор режима работы auto (автоматический), охлаждение, осушение, вентиляция, нагрев.

### 7. Кнопка «»

Скорость вращения вентилятора (включает 5 скоростей: Тихая—Низкая—Средняя—Высокая—Турбо).

### 8. Кнопка «»

Изменения работы жалюзи. При нажатии активируется автоматический режим работы горизонтальных жалюзи (Влево-вправо.) Доступно для индексов 22, 28, 35. Для фиксации положения жалюзи нажмите кнопку повторно.

### 9. Кнопка «»

Изменения работы жалюзи. При нажатии активируется автоматический режим работы вертикальных жалюзи (Вверх-вниз). Для фиксации положения жалюзи нажмите кнопку повторно.

### 10. Кнопка «»

С помощью этой кнопки осуществляется выбор функций: «SLEEP», «ТАЙМЕР», «FEEL», «HEALTH», «DISPLAY» (отключение подсветки на внутреннем блоке). Функция выбирается двойным нажатием.

## Установка и замена элементов питания

Для питания пульта ДУ используются два щелочных элемента питания типа AAA/R03.

1. Для установки элементов питания необходимо выдвинуть крышку отсека элементов питания и вставить элементы питания в соответствии с символами «+» и «-», указанными на стенке отсека.
2. Для замены элементов питания проделайте ту же операцию.

### Примечание:


1. При замене элементов питания не используйте старые элементы или элементы других типов. Это может привести к нарушению нормальной работы пульта ДУ.
2. Если вы не пользуетесь пультом более 1 месяца, извлеките элементы питания из пульта, так как они могут протечь и повредить пульт.
3. При нормальной эксплуатации кондиционера срок службы элементов питания составляет около 6 месяцев.
4. Заменяйте элементы питания, если отсутствует звуковое подтверждение приема команд ДУ или когда пропадает значок передачи сигнала.

## Дистанционное управление кондиционером

### 1. «ON/OFF» (включение/выключение)


Нажмите кнопку ON/OFF. Когда прибор получит сигнал, то на дисплее внутреннего блока загорится индикатор режима работы. При нажатии кнопки второй раз, прибор будет выключен. После выключения прибора жалюзи внутреннего блока закроются автоматически.

### 2. Режим нагрева

Нажмите кнопку «РЕЖИМ» для выбора режима нагрева «HEAT». Установите желаемую температуру с помощью кнопок «+/-». Одно нажатие на клавишу увеличивает/уменьшает температуру на 1°C. Диапазон температур +16°C – +31°C. Нажмите кнопку «» для выбора скорости вращения вентилятора тихая/низкая/средняя/высокая/«Турбо».

### 3. Режим охлаждения

Нажмите кнопку «РЕЖИМ» для выбора режима охлаждения «COOL». Установите желаемую температуру с помощью кнопок «+/-».


Одно нажатие на клавишу увеличивает/уменьшает температуру на 1°C. Диапазон температур +16°C – +31°C. Нажмите кнопку «» для выбора скорости вращения вентилятора тихая/низкая/средняя/высокая/«Турбо».

### 4. Режим осушения

Нажмите кнопку «РЕЖИМ» для выбора режима осушения «DRY». Установите желаемую температуру с помощью кнопок «+/-». Одно нажатие на клавишу увеличивает/уменьшает температуру на 1°C. Диапазон температур +16°C – +31°C.

**Примечание:** в режиме осушения нельзя выбрать скорость вращения вентилятора.



### 5. Режим вентиляции

Нажмите кнопку «РЕЖИМ» для выбора режима вентиляции «FAN». Нажмите кнопку «» для выбора скорости вращения вентилятора: тихая/низкая/средняя/высокая/«Турбо».

### 6. Автоматический режим

В автоматическом режиме устройство будет автоматически выбирать следующие режимы: охлаждение, осушение, вентиляция и нагрев на основе установленной температуры. Нажмите кнопку «РЕЖИМ» для выбора автоматического режима работы «AUTO». Установите желаемую температуру с помощью кнопок «+/-». Одно нажатие на клавишу увеличивает/уменьшает температуру на 1°C. Диапазон температур +16°C – +31°C.

### 7. Режим Sleep (ночной режим)

Нажмите кнопку «РЕЖИМ» для выбора режима нагрева/охлаждения. Нажмите кнопку «», затем кнопками «+/-», индикатор функции будет мигать на дисплее, выберите функцию «SLEEP» и нажмите кнопку «» для активации режима. Кнопками «+/-» установите желаемую температуру. В режиме нагрева заданная температура постепенно снизится на 2°C. В режиме охлаждения заданная температура постепенно повысится на 2°C. После 10 часов работы в режиме «SLEEP» кондиционер автоматически вернется к работе в предыдущем режиме.

**Примечание:** режим «SLEEP» не активен в режимах auto (автоматическом), осушения, вентиляции.

## 8. Режим «TURBO»



Помогает достигать заданной температуры за короткие сроки. Нажмите кнопку «TURBO» для активации режима.

## 9. Режим «ECO»

В режиме охлаждения «COOL» нажмите кнопку «ECO», температура увеличится на 2°C относительно установленной. В режиме нагрева «HEAT» нажмите кнопку «ECO», температура уменьшится на 2°C относительно установленной.




**Примечание:** данная функция не активна в режиме вентиляции и осушения.

## 10. Изменение положения жалюзи

Для настройки работы горизонтальных и вертикальных жалюзи и установки желаемого направления воздушного потока используйте кнопки «» и «».




**Примечание:** при выборе скорости вентилятора «тихая» или «турбо», вертикальные и горизонтальные жалюзи автоматически выставляются в стандартное положение для обеспечения максимально комфортных условий и корректной работы кондиционера.

## 11. Установка таймера


Функция «ТАЙМЕР» на включение/отключение позволит установить период времени, после которого устройство будет автоматически включаться/отключаться. Чтобы запрограммировать время включения, прибор должен быть выключен. Нажмите кнопку «», затем кнопками «+/-» выберите функцию «TIMER» (индикатор функции будет мигать на дисплее), и снова нажмите кнопку «». Кнопками «+/-» установите желаемое время включения, затем нажмите кнопку «» для установки таймера. По умолчанию на дисплее отобразится последнее время, которое вы установили и «h» (индикация часов).

**Примечание:** это число указывает на промежуток времени после установки таймера, когда прибор автоматически включится. Например, если вы установили таймер на 2,5 часа на экране появится 2,5 часа и устройство включится через 2,5 часа.



**Примечание:** таймер может быть установлен на полчасовые интервалы.

Чтобы запрограммировать время отключения, прибор должен быть включен. Нажмите кнопку «», затем кнопками «+/-» выберите функцию «TIMER» (индикатор функции будет мигать на дисплее), и снова нажмите кнопку «». Кнопками «+/-» установите желаемое время отключения, затем нажмите кнопку «» для установки таймера.

## 12. Функция «I FEEL»

Нажмите кнопку «РЕЖИМ» для выбора режима нагрева/охлаждения. Нажмите кнопку «», затем кнопками «+/-» выберите функцию «I FEEL» (индикатор функции будет мигать на дисплее). В данном режиме кондиционер будет считывать температуру в помещении около пульта управления, благодаря встроенному датчику. Функция «I FEEL» автоматически отключится спустя 2 часа.

## 13. Функция «Health»



Функция ионизации воздушного потока «HEALTH» насыщает воздух отрицательно заряженными частицами — ионами, которые в свою очередь очищают воздух от бактерий, неприятных запахов и создают эффект свежего лесного воздуха в помещении. Для активации данной функции нажмите кнопку «», затем кнопками «+/-» выберите функцию «HEALTH» (при этом индикатор функции будет мигать на дисплее), затем нажмите кнопку «».

## 14. Функция «CLEAN»

Не активная в данной серии.

## 15. Функция «MILDEW»

Функция «MILDEW» — автоматическая функция самоочистки настенных внутренних блоков сплит-систем. Позволяет автоматически высушивать теплообменник внутреннего блока кондиционера после работы в режиме охлаждения или осушения.

Для активации данной функции нажмите кнопку «», затем кнопками «+/-» выберите функцию «MILDEW» (при этом индикатор функции будет мигать на дисплее), затем нажмите кнопку «».

## 16. Функция «+8 C»

Не активная в данной серии.

## **ВСТРОЕННЫЕ ФУНКЦИИ КОНДИЦИОНЕРОВ**

### **Функция теплого пуска (защита от обдува холодным воздухом)**

Кондиционеры данной серии оснащены функцией теплого пуска, которая предотвращает запуск вентилятора внутреннего блока на средней или высокой скорости до момента прогрева теплообменника внутреннего блока. Если вы выбрали высокую или среднюю скорость, вентилятор будет вращаться с низкой скоростью до момента прогрева теплообменника.

### **Функция температурной компенсации в режиме нагрева (защита от простуды)**

Кондиционеры данной серии оснащены функцией температурной компенсации в режиме нагрева, которая позволяет учесть температурное расслоение воздуха по высоте помещения и точно поддерживать температуру именно в месте расположения пользователя.

### **Функция автоматического перезапуска**

Кондиционеры данной серии оснащены функцией автоматического перезапуска в случае внезапного отключения электропитания. После возобновления подачи электропитания, кондиционер продолжит работу, сохранив настройки режима, температуры, скорости вращения вентилятора.

### **Функция запоминания положения жалюзи**

Кондиционеры данной серии оснащены функцией запоминания положения жалюзи. После выключения и повторного включения кондиционера, жалюзи будут выставлены в ранее заданное пользователем положение.

### **Функция «Smart Defrost» (умное оттаивание)**

Кондиционеры данной серии оснащены функцией умного оттаивания и не используют дополнительный датчик температуры на наружном блоке. Если в режиме нагрева происходит замораживание теплообменника наружного блока, то автоматически запускается режим оттаивания (приблизительно на 5–10 минут).

### **Функция самодиагностики**

Микроконтроллер кондиционера в постоянном режиме отслеживает возникновение нестандартных режимов работы или неисправностей узлов и автоматически останавливает систему, защищая её от поломки. В это время на дисплее внутреннего блока отобразится код ошибки или аварии.

### **Антикоррозийное покрытие**

Кондиционеры данной серии имеют специальное покрытие Blue Fin, которое увеличивает эффективность теплообмена, а также продлевает срок службы кондиционера.

### **Фильтры тонкой очистки**

Кондиционеры данной серии (только для моделей с индексами 22, 28 и 35) оснащаются дополнительными фильтрами тонкой очистки воздуха.

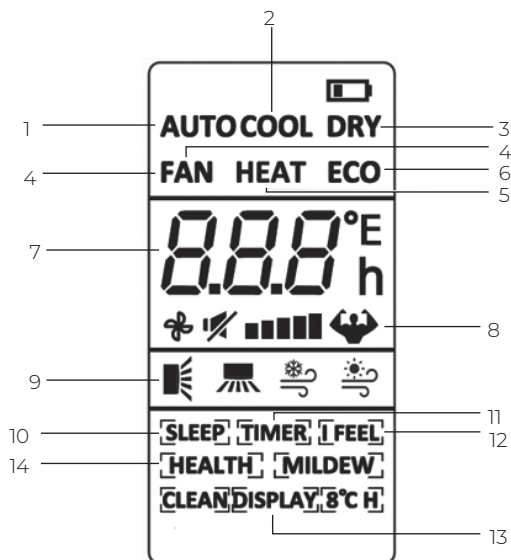
Фильтр с активным серебром (Silver Ion) — серебро в ионном виде обладает бактерицидным, противовирусным, ярко выраженным антигрибковым и антисептическим действием.

Фильтр с активированным (Active Carbon) — благодаря своей пористой структуре, которая, словно магнит, притягивает различные частицы, этот фильтр идеально очищает воздух от вредных веществ и неприятных запахов.

### **Шумоизоляция компрессора**

Кондиционеры данной серии оснащены шумоизоляцией компрессора наружного блока, благодаря чему удалось значительно снизить уровень шума.

## Индикация пульта ДУ



- |   |  |
|---|--|
| <p><b>1.</b> «AUTO» — Автоматический режим работы</p> <p><b>2.</b> «COOL» — Режим охлаждения</p> <p><b>3.</b> «DRY» — Режим осушения</p> <p><b>4.</b> «FAN» — Режим вентиляции</p> <p><b>5.</b> «HEAT» — Режим нагрева</p> <p><b>6.</b> «ECO» — ЭКО режим</p> <p><b>7.</b> Индикатор заданной температуры</p> | <p><b>8.</b> Индикация режима «TURBO»</p> <p><b>9.</b> Индикатор режима «SWING»</p> <p><b>10.</b> Индикатор ночного режима «SLEEP»</p> <p><b>11.</b> «TIMER» — Индикация таймера</p> <p><b>12.</b> Индикация функции «I FEEL»</p> <p><b>13.</b> Индикация функции «DISPLAY»</p> <p><b>14.</b> Индикация функции ионизации воздушного потока «HEALTH»</p> |
|---|--|

## Управление кондиционером без пульта ДУ



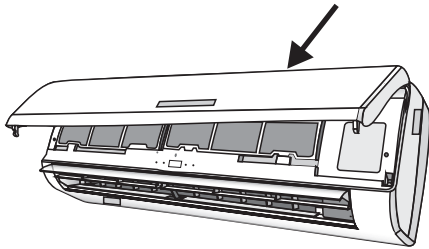
### ОСТОРОЖНО!

Не пользуйтесь кондиционером при низких температурах наружного воздуха. Это может привести к серьезной поломке.

При утере пульта ДУ или выходе из строя элементов питания, управление кондиционером осуществляется следующим образом:

1. Для доступа к кнопке ON/OFF откройте лицевую панель и поднимите ее вверх до щелчка. Услышав щелчок, прекратите подъем панели.
2. Кратковременно нажмите на кнопку ON/OFF. Кондиционер издаст 1 звуковой сигнал и начнет работу в режиме охлаждения. Скорость вентилятора — высокая, включено автопокачивание горизонтальных жалюзи.

внутренний блок



3. Через 30 минут кондиционер перейдет к работе в автоматическом режиме. Уставка 23°C, скорость вентилятора — авто, включено автопокачивание горизонтальных жалюзи.
4. Если необходимо запустить кондиционер в режиме нагрева, в течение 3 секунд после первого нажатия на кнопку ON/OFF, нажмите на нее еще раз. Кондиционер издаст 2 звуковых сигнала и начнет работу в режиме нагрева.

5. После завершения работы с кнопкой ON/OFF закройте панель.
6. Для отключения кондиционера откройте лицевую панель, кратковременно нажмите на кнопку ON/OFF, после чего закройте панель.



### ВНИМАНИЕ!

1. Если между пультом и приемником инфракрасных сигналов на внутреннем блоке находятся посторонние предметы, то кондиционер не будет принимать сигналы пульта ДУ.
2. Не допускайте попадания на пульт жидкости.
3. Не оставляйте пульт в зоне воздействия высокой температуры и прямых солнечных лучей.
4. Попадание прямых солнечных лучей на приемник сигналов ДУ может вызвать нарушения в работе кондиционера.
5. Не оставляйте пульт в зоне воздействия электромагнитного излучения, генерируемого другими домашними приборами. Не пользуйтесь кондиционером при низких температурах наружного воздуха. Это может привести к серьезной поломке.



## ВНИМАНИЕ!

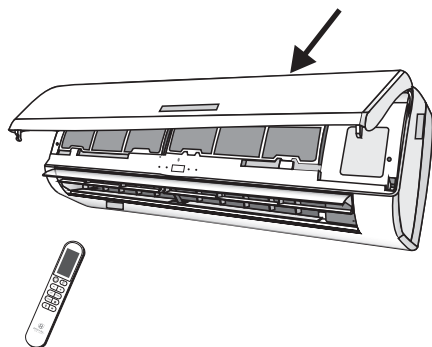
Нажатие любой кнопки на пульте ДУ переводит кондиционер в режим дистанционного управления

### Регулирование направления потока обработанного воздуха

#### 1. Регулирование направления потока с помощью вертикальных жалюзи (влево-вправо)

Регулирование направления потока воздуха влево-вправо осуществляется с помощью автоматических или ручных вертикальных жалюзи. Если ваш кондиционер оснащен функцией изменения положения вертикальных жалюзи с помощью пульта ДУ (в зависимости от модели), не поворачивайте вертикальные жалюзи вручную — это может привести к их поломке. В ином случае направление выбирается поворотом вертикальных жалюзи вручную.

внутренний блок



#### 2. Регулирование направления потока с помощью горизонтальных жалюзи (вверх-вниз)

Регулирование направления потока воздуха вверх-вниз осуществляется с помощью поворота автоматических жалюзи с пульта дистанционного управления.



## ВНИМАНИЕ!

- При пуске кондиционера горизонтальные жалюзи не должны быть слишком сильно повернуты вверх или вниз. В противном случае может снизиться эффективность охлаждения или нагрева.
- Во избежание нарушений в работе системы управления не поворачивайте горизонтальные жалюзи вручную. При нарушении нормальной работы горизонтальных жалюзи отключите кондиционер, извлеките вилку из розетки, через несколько минут снова вставьте вилку в розетку и включите кондиционер.
- Во избежание образования конденсата на поверхности вертикальных жалюзи и стекания его на пол при продолжительной работе в режимах охлаждения или осушения не направляйте поток воздуха вниз.
- При повторном включении кондиционера горизонтальные жалюзи могут оставаться неподвижными около 10 с.
- Во время первого включения кондиционера при повороте горизонтальной заслонки может раздаваться шум. Это нормально, не обращайтесь на шум внимания.
- Внимательно изучите данное руководство и строго выполняйте приведенные в нем инструкции. Это поможет вам избежать серьезных поломок кондиционера, травм и повреждения имущества.



## ОСТОРОЖНО!

Данные работы должны производиться только при выключенном кондиционере.

## ТЕХНИЧЕСКИЕ ХАРАКТЕРИСТИКИ

Параметр / Серия	GLORIA Inverter		
	RCI-GL22HN	RCI-GL28HN	RCI-GL35HN
Модель, комплект	RCI-GL22HN/IN	RCI-GL28HN/IN	RCI-GL35HN/IN
Модель, внутренний блок	RCI-GL22HN/OUT	RCI-GL28HN/OUT	RCI-GL35HN/OUT
Модель, наружный блок	RCI-GL22HN/OUT	RCI-GL28HN/OUT	RCI-GL35HN/OUT
Электропитание, В/Гц/Ф	220-240/50/1		
Номинальная холодопроизводительность (диапазон), кВт	2,18 (0,65-2,80)	2,65 (0,82-3,37)	3,47 (1,00-3,81)
Номинальная теплопроизводительность (диапазон), кВт	2,42 (0,65-2,95)	2,80 (0,94-3,66)	3,60 (1,02-3,96)
Номинальный ток (диапазон) (охлаждение), А	3,21 (1,20-7,50)	3,75 (1,20-8,00)	5,03 (1,40-9,00)
Номинальный ток (диапазон) (нагрев), А	3,09 (1,20-8,00)	3,62 (1,20-8,50)	4,62 (1,40-9,00)
Номинальная мощность (диапазон) (охлаждение), Вт	679 (240-1050)	809 (240-1250)	1081 (300-1980)
Номинальная мощность (диапазон) (нагрев), Вт	670 (240-1150)	775 (240-1350)	997 (300-1980)
Коэффициент EER / Класс энергоэффективности (охлажд.)	3,21 / А	3,28 / А	3,21 / А
Коэффициент COP / Класс энергоэффективности (нагрев)	3,61 / А	3,61 / А	3,61 / А
Расход воздуха внутр. блока, м <sup>3</sup> /ч	275/315/350/390/430	275/315/350/390/430	330/375/420/505/550
Уровень шума внутр. блока, дБ(А)	21/23/28/30/33	21/23/28/31/33	21,5/25/29/32/35
Бренд компрессора	RECH1	RECH1	GMCC
Уровень шума наруж. блока, дБ(А)	48	48	49
Тип хладагента	R410A		
Заводская заправка, кг	0,48	0,48	0,57
Дозаправка (свыше номинальной длины труб), г/м	20	20	20
Размеры внутреннего блока (Ш×В×Г), мм	698×255×190	698×255×190	777×250×201
Размеры внутреннего блока в упаковке, (Ш×В×Г), мм	764×257×325	764×257×325	850×275×320
Размеры наружного блока, (Ш×В×Г), мм	712×459×276	712×459×276	712×459×276
Размеры наружного блока, в упаковке (Ш×В×Г), мм	765×481×310	765×481×310	765×481×310
Вес нетто внутреннего блока, кг	6,5	6,5	7,5
Вес брутто внутреннего блока, кг	8,5	8,5	9,5
Вес нетто наружного блока, кг	20,5	20,5	21,0
Вес брутто наружного блока, кг	23,0	23,0	23,5
Максимальная длина труб, м	20	20	25
Максимальный перепад по высоте между внутренним и наружным блоками, м	8	8	10
Минимальная длина труб, м	3	3	3
Номинальная длина труб, м	5	5	5
Диаметр дренажа, мм	16	16	16
Диаметр жидкостной трубы, мм(дюйм)	6,35 (1/4")	6,35 (1/4")	6,35 (1/4")
Диаметр газовой трубы, мм(дюйм)	9,53 (3/8")	9,53 (3/8")	9,53 (3/8")
Рабочие температурные границы наружного воздуха (охлаждение)	0 °С ~ +53 °С		
Рабочие температурные границы наружного воздуха (нагрев)	-15 °С ~ +30 °С		
Сторона подключения электропитания	Внутренний блок		
Межблочный кабель, мм <sup>2</sup> *	4*1,5	4*1,5	4*2,5
Силовой кабель, мм <sup>2</sup> *	3*1,5	3*1,5	3*2,5
Автомат защиты, А*	10	10	16
Максимальная потребляемая мощность, кВт	1,15	1,35	1,98
Максимальный потребляемый ток, А	8,0	8,5	9,0
Степень защиты, внутренний блок / наружный блок	IPX0 / IPX4		
Класс электробезопасности, внутренний блок / наружный блок	I класс / I класс		

\* Приведены рекомендуемые сечения кабелей и автомата защиты. Вы можете самостоятельно подобрать кабель и автомат защиты после консультации с сертифицированным электриком или подобрав кабель и автомат защиты для ваших условий по ПУЭ. Межблочный кабель не входит в комплект поставок сплит-систем, докупается отдельно.

Параметр / Серия	GLORIA Inverter	
	RCI-GL55HN	RCI-GL70HN
<b>Модель, комплект</b>	<b>RCI-GL55HN/IN</b>	<b>RCI-GL70HN/IN</b>
<b>Модель, внутренний блок</b>	<b>RCI-GL55HN/IN</b>	<b>RCI-GL70HN/IN</b>
<b>Модель, наружный блок</b>	<b>RCI-GL55HN/OUT</b>	<b>RCI-GL70HN/OUT</b>
Электропитание, В/Гц/Ф	220-240/50/1	
Номинальная холодопроизводительность (диапазон), кВт	5,32 (1,30-5,86)	6,90 (1,50-7,50)
Номинальная теплопроизводительность (диапазон), кВт	5,30 (1,30-6,30)	7,04 (1,50-7,90)
Номинальный ток (диапазон) (охлаждение), А	7,65 (2,40-12,00)	10,21 (3,00-15,00)
Номинальный ток (диапазон) (нагрев), А	6,95 (2,40-12,00)	9,23 (3,00-14,00)
Номинальная мощность (диапазон) (охлаждение), Вт	1613 (420-2500)	2149 (530-2900)
Номинальная мощность (диапазон) (нагрев), Вт	1468 (420-2500)	1950 (530-2800)
Коэффициент EER / Класс энергоэффективности (охлажд.)	3,30 / А	3,21 / А
Коэффициент COP / Класс энергоэффективности (нагрев)	3,61 / А	3,61 / А
Расход воздуха внутр. блока, м³/ч	430/460/580/700/750	550/710/830/945/1000
Уровень шума внутр. блока, дБ(А)	25/28/31/34/38	26/31/34/37/40
Бренд компрессора	GMCC	Sanyo
Уровень шума наруж. блока, дБ(А)	52	53
Тип хладагента	R410A	
Заводская заправка, кг	1,06	1,37
Дозаправка (свыше номинальной длины труб), г/м	30	30
Размеры внутреннего блока (Ш×В×Г), мм	910×294×206	1010×315×220
Размеры внутреннего блока в упаковке, (Ш×В×Г), мм	979×277×372	1096×297×390
Размеры наружного блока, (Ш×В×Г), мм	853×602×349	853×602×349
Размеры наружного блока, в упаковке (Ш×В×Г), мм	890×628×385	890×628×385
Вес нетто внутреннего блока, кг	10,0	13,0
Вес брутто внутреннего блока, кг	13,0	16,0
Вес нетто наружного блока, кг	29,0	33,0
Вес брутто наружного блока, кг	32,0	36,0
Максимальная длина труб, м	25	25
Максимальный перепад по высоте между внутренним и наружным блоками, м	10	10
Минимальная длина труб, м	3	3
Номинальная длина труб, м	5	5
Диаметр дренажа, мм	16	16
Диаметр жидкостной трубы, мм(дюйм)	6,35 (1/4")	6,35 (1/4")
Диаметр газовой трубы, мм(дюйм)	9,53 (3/8")	12,7 (1/2")
Рабочие температурные границы наружного воздуха (охлаждение)	0 °C ~ +53 °C	
Рабочие температурные границы наружного воздуха (нагрев)	-15 °C ~ +30 °C	
Сторона подключения электропитания	Внутренний блок	
Межблочный кабель, мм²*	4*2,5	4*2,5
Силовой кабель, мм²*	3*2,5	3*2,5
Автомат защиты, А*	16	20
Максимальная потребляемая мощность, кВт	2,50	2,90
Максимальный потребляемый ток, А	12,0	15,0
Степень защиты, внутренний блок / наружный блок	IPX0 / IPX4	
Класс электрозащиты, внутренний блок / наружный блок	I класс / I класс	

\* Приведены рекомендуемые сечения кабелей и автомата защиты. Вы можете самостоятельно подобрать кабель и автомат защиты после консультации с сертифицированным электриком или подобрав кабель и автомат защиты для ваших условий по ПУЭ. Межблочный кабель не входит в комплект поставок сплит-систем, докупается отдельно.

## ПОИСК И УСТРАНЕНИЕ НЕИСПРАВНОСТЕЙ

При возникновении следующих неисправностей отключите кондиционер, отсоедините его от сети электропитания и обратитесь в сервисный центр:

- Часто мигают индикаторы (5 раз в секунду). Вы отключили кондиционер и через две-три минуты включили его снова, но индикаторы продолжают мигать.
- Часто перегорает плавкий предохранитель или срабатывает автоматический выключатель.
- Внутрь кондиционера попала вода или посторонние предметы.
- Другие нарушения в работе кондиционера.

	Причина	Способ устранения
Кондиционер не работает	Отсутствует электропитание	Подождите, пока возобновится электропитание
	Вилка не вставлена в розетку	Вставьте вилку в розетку
	Перегорел предохранитель	Замените предохранитель
	В пульте ДУ разрядились элементы питания	Замените элементы питания
Недостаточная холодо- или теплопроизводительность	Задана слишком высокая (в режиме охлаждения) или слишком низкая (в режиме нагрева) температура воздуха в помещении	Правильно задайте температуру
	Воздушный фильтр забит пылью	Очистите воздушный фильтр
	Посторонние предметы загораживают воздухозаборную или воздуховыпускную решетку наружного блока	Удалите посторонние предметы
	Открыты двери или окна	Закройте двери или окна
Кондиционер не охлаждает и не нагревает	Посторонние предметы загораживают воздухозаборную или воздуховыпускную решетку наружного блока	Удалите посторонние предметы
	Активизирована трехминутная задержка включения	Немного подождите
Если устранить неисправность не удалось, обратитесь в сервисный центр, назовите модель кондиционера и подробно опишите возникшую неисправность		



### ВНИМАНИЕ!

Во избежание поражения электрическим током не меняйте электропроводку и не проводите ремонт кондиционера самостоятельно.

## Эффекты, не связанные с нарушением нормальной работы кондиционера

### 1. Кондиционер не работает

Кондиционер не включается сразу после нажатия кнопки «ON/OFF». Если горит индикатор рабочего состояния, то это указывает на нормальное функционирование кондиционера. Устройство защиты кондиционера от частых пусков не позволяет включать кондиционер ранее, чем через 3 минуты после его отключения. После включения кондиционера при низкой температуре наружного воздуха активируется система защиты от подачи холодного воздуха в помещение.

### 2. Из внутреннего блока выходит белый туман и холодный воздух

Кондиционер работает в режиме охлаждения в помещении с высокой влажностью (при наличии пыли и паров масла в воздухе). Из-за скопления грязи во внутреннем блоке поддержание температуры воздуха в помещении на заданном уровне может оказаться невозможным. В этом случае следует провести чистку внутреннего блока. Выполнять эту работу должен квалифицированный специалист. Сразу после отключения режима оттаивания из кондиционера, работающего в режиме нагрева, может выходить водяной пар.

### 3. Шум

При работе кондиционера могут быть слышны звуки текущей воды. Эти звуки вызваны течением хладагента по межблочным трубопроводам. Звуки текущей воды могут быть слышны при оттаивании кондиционера и сразу после его отключения. Эти звуки связаны с изменением расхода хладагента и прекращением его течения. При включении и отключении кондиционера могут быть слышны щелкающие звуки. Эти звуки вызваны тепловым расширением или сжатием пластмассовых деталей при изменении температуры корпуса.

### 4. Из внутреннего блока вылетает пыль

Это происходит при первом пуске кондиционера или после длительного перерыва в работе.

### 5. Кондиционер испускает неприятный запах

Кондиционер поглощает сигаретный дым, а также запах, исходящий от стен и мебели, и затем возвращает его в помещение.

### 6. Самопроизвольное переключение с режима охлаждения на режим вентиляции

Во избежание замораживания теплообменника кондиционер автоматически переключается в режим вентиляции и возвращается в режим охлаждения через довольно длительный интервал времени. При достижении заданной температуры воздуха компрессор отключается, и кондиционер продолжает работать в режиме вентиляции. При повышении температуры воздуха компрессор снова включается.

### 7. Переключение с режима нагрева в режим вентиляции

При достижении заданной температуры воздуха компрессор отключается, и кондиционер продолжает работать в режиме вентиляции. При снижении температуры воздуха компрессор снова включается.

### 8. При относительной влажности воздуха в помещении выше 80% на поверхности кондиционера может образоваться конденсат

### 9. Режим оттаивания

При обмерзании теплообменника наружного блока в режиме нагрева теплопроизводительность кондиционера снижается. Через некоторое время кондиционер автоматически переходит в режим оттаивания. При этом компрессор постоянно работает, а вентиляторы не вращаются. После завершения цикла оттаивания кондиционер возвращается в режим нагрева.

### 10. Режим нагрева

При работе в режиме нагрева кондиционер переносит тепло, содержащуюся в наружном воздухе, внутрь помещения. При понижении температуры наружного воздуха

теплопроизводительность кондиционера уменьшается, и температура обработанного воздуха понижается.

- Только что включился режим нагрева.
- Только что завершился цикл оттаивания.
- Очень низкая температура наружного воздуха.

## 11. Система защиты от подачи холодного воздуха

Во избежание подачи в помещение холодного воздуха вентилятор внутреннего блока автоматически уменьшает скорость вращения или останавливается. Это происходит в следующих случаях:

## 12. Система защиты от частых пусков (трехминутная задержка)

При повторном пуске кондиционер сразу же после его отключения кондиционер включается только через 3 минуты.

## Коды ошибок

Название ошибки	Код ошибки
Ошибка связи внутреннего и наружного блока	E0
Неисправность датчика температуры внутреннего блока (воздушного)	E1
Неисправность датчика температуры внутреннего блока (трубного, теплообменника)	E2
Неисправность датчика температуры наружного блока (трубного, теплообменника)	E3
Недостаток хладагента или закрыты/не полностью открыты вентили наружного блока	E4
Резерв	E5
Неисправность двигателя вентилятора внутреннего блока (AC/DC/PG двигателей)	E6
Неисправность датчика температуры наружного блока (воздушного)	E7
Неисправность датчика температуры наружного блока (трубного, нагнетания)	E8
Неисправность модуля IPM / управления компрессора (блокировка работы после 6-кратного появления P0)	E9
Ошибка прохождения теста по току (плата управления наружного блока)	EA
Ошибка связи платы управления и дисплея внутреннего блока	Eb
Ошибка памяти ЭСППЗУ наружного блока (EEPROM)	EE
Неисправность двигателя вентилятора наружного блока (DC двигателя)	EF
Ошибка прохождения теста по напряжению (плата управления наружного блока)	EU
Неисправность/защита модуля IPM (перегрев / слишком высокий ток)	P0
Недостаточное / слишком высокое напряжение (питания для on/off, цепи постоянного тока для inverter)	P1
Ошибка по слишком высокому току	P2
Ошибка по превышению допустимой температуры нагнетания	P4
Ошибка по переохлаждению теплообменника внутреннего блока (в режиме охлаждения/осушения)	P5
Ошибка по перегреву теплообменника наружного блока (в режиме охлаждения/осушения)	P6
Ошибка по перегреву теплообменника внутреннего блока (в режиме нагрева)	P7
Ошибка по температуре наружного воздуха (выход за пределы допустимого диапазона)	P8
Ошибка контроля состояния компрессора / ошибка модуля контроля компрессора	P9

Резерв	F0
Резерв	F1
Защита по неисправности датчика температуры наружного блока (нагнетания)	F2
Защита по температуре теплообменника наружного блока	F3
Защита по недостатку хладагента или закрыты/не полностью открыты вентили наружного блока	F4
Защита по неисправности модуля PFC	F5
Защита по перефазировке/отсутствию питающей фазы компрессора	F6
Защита модуля IPM	F7
Ошибка в работе 4-ходового клапана	F8
Неисправность системы отслеживания температуры компонентов наружного блока	F9
Неисправность системы отслеживания напряжения / тока наружного блока	FA
Ограничение / снижение частоты компрессора из-за защиты по перегрузке (режим охлаждения/нагрева)	Fb
Ограничение / снижение частоты компрессора из-за защиты по высокому потреблению	FC
Ограничение / снижение частоты компрессора из-за защиты по высокому току компрессора	FE
Ограничение / снижение частоты компрессора из-за защиты по температуре компонентов	FF
Ограничение / снижение частоты компрессора из-за защиты модуля управления компрессора (драйвера)	FH
Ограничение / снижение частоты компрессора из-за защиты от излишнего конденсирования	FP
Ограничение / снижение частоты компрессора из-за защиты от обмерзания	FU
Ограничение / снижение частоты компрессора из-за защиты по высокой температуре нагнетания	Fj
Ограничение / снижение частоты компрессора из-за защиты по высокому току (AC) наружного блока	Fn
Утечка хладагента	Fy
Резерв	bf
Резерв	bc
Резерв	bj

**Примечание** коды ошибок приведены для справки и могут быть изменены без предварительного уведомления.

## УХОД И ОБСЛУЖИВАНИЕ



### ОСТОРОЖНО!

Во избежание поражения электрическим током не меняйте электропроводку и не проводите ремонт кондиционера самостоятельно.

### Чистка внутреннего блока

1. Для чистки внутреннего блока и пульта ДУ пользуйтесь сухой мягкой тканью.
2. Если поверхность внутреннего блока сильно загрязнена, смочите ткань холодной водой.
3. Лицевую панель можно снять и промыть водой, после чего следует вытереть ее сухой тканью.



### ВНИМАНИЕ!

- Не пользуйтесь для чистки кондиционера химическими моющими средствами и не допускайте попадания этих веществ на поверхность блока.
- Не пользуйтесь для чистки кондиционера абразивным порошком, бензином, растворителем, и другими химически активными веществами. В противном случае пластиковая поверхность кондиционера может повредиться или деформироваться.

### Чистка воздушного фильтра

Загрязненные воздушные фильтры снижают производительность кондиционера, поэтому чистите их, по возможности, чаще.

1. Откройте лицевую панель и поднимите ее вверх до щелчка. Услышав щелчок, прекратите подъем панели. Возьмитесь за среднюю часть фильтра и потяните вниз.
2. Очистите фильтр с помощью пылесоса. Если фильтр сильно загрязнен, сполосните его водой.
3. Вставьте верхнюю часть фильтра во внутренний блок и закрепите его левую и правую стороны.

### Техническое обслуживание

Уберите посторонние предметы, загораживающие воздухозаборную и воздуховыпускную решетки внутреннего и наружного блоков.

### Хранение кондиционера по окончании сезона эксплуатации

1. Включите кондиционер на несколько часов в режиме вентиляции. Это позволит полностью просушить его внутренние полости.
2. Отключите кондиционер и извлеките вилку из розетки. Извлеките элементы питания из пульта дистанционного управления.
3. Механизмы наружного блока требуют регулярного осмотра и чистки, поэтому своевременно обращайтесь в сервисный центр.

### Ремонт

Если ваш кондиционер работает неисправно, отключите его и обратитесь в сервисный центр.



## **ВНИМАНИЕ!**

- Монтаж кондиционера должен быть осуществлен квалифицированным специалистом.
- Убедитесь, что параметры сети электропитания соответствуют электрическим характеристикам, указанным на заводской табличке кондиционера.
- В линии электропитания должен быть установлен автоматический выключатель с заземлением или сетевой выключатель с отключающей способностью, в 1,5 раза превышающей максимальный потребляемый ток агрегата.
- Если вилка кондиционера не соответствует розетке сети электропитания, обратитесь к квалифицированному электрику для замены розетки.
- Не эксплуатируйте кондиционер при поврежденном кабеле электропитания. По вопросу замены поврежденного кабеля обратитесь к квалифицированному специалисту.
- Позаботьтесь, чтобы шум и горячий воздух от наружного блока не мешали соседям.
- При нарушении нормальной работы кондиционера обратитесь в гарантийную мастерскую.
- По вопросу перемещения или демонтажа кондиционера обратитесь в сервисный центр.

## ТРАНСПОРТИРОВКА И ХРАНЕНИЕ

Прибор должен храниться в упаковке изготовителя в закрытом помещении при температуре +4 до +40 °С и относительной влажности до 85 % при температуре 25 °С.

Транспортирование и хранение прибора должно соответствовать указаниям манипуляционных знаков на упаковке.

## КОМПЛЕКТАЦИЯ

### Внутренний блок:

1. Кондиционер, сплит-система бытовая (внутренний блок), 1 шт.
2. Крепления для монтажа на стену (только для внутреннего блока), 1 комплект.
3. Пульт ДУ, 1 шт.
4. Комплект гаек для вальцовочных соединений, 1 комплект.
5. Комплект фильтров тонкой очистки, 1 шт. «silver ion», 1 шт. «active carbon» (для моделей с индексами 22, 28, 35).
6. Руководство пользователя, 1 шт.
7. Гарантийный талон (в руководстве).

### Наружный блок:

1. Кондиционер, сплит-система бытовая (наружный блок), 1 шт.

## СРОК ЭКСПЛУАТАЦИИ

Срок эксплуатации прибора составляет 10 лет при условии соблюдения соответствующих правил по установке и эксплуатации.

## ПРАВИЛА УТИЛИЗАЦИИ

По истечению срока службы прибор должен подвергаться утилизации в соответствии с нормами, правилами и способами, действующими в месте утилизации. Не выбрасывайте прибор вместе с бытовыми отходами.



По истечении срока службы прибора, сдавайте его в пункт сбора для утилизации, если это предусмотрено нормами и правилами вашего региона. Это поможет избежать возможных последствий на окружающую среду и здоровье человека, а также будет способствовать повторному использованию компонентов изделия.

Информацию о том, где и как можно утилизировать прибор, можно получить от местных органов власти.

## ДАТА ИЗГОТОВЛЕНИЯ

Дата изготовления указана на приборе.