



ROYAL[®]
CLIMA

IMPERO

**УВЛАЖНИТЕЛЬ ВОЗДУХА
УЛЬТРАЗВУКОВОЙ**

RUH-IM300/3.5E-WT

РУКОВОДСТВО ПО ЭКСПЛУАТАЦИИ

Перед началом работы внимательно прочитайте
и сохраните данное руководство



СОДЕРЖАНИЕ

ИСПОЛЬЗУЕМЫЕ ОБОЗНАЧЕНИЯ.....	2
ПРАВИЛА БЕЗОПАСНОСТИ.....	3
НАЗНАЧЕНИЕ	4
УСТРОЙСТВО ПРИБОРА.....	5
ТЕХНИЧЕСКИЕ ХАРАКТЕРИСТИКИ.....	6
КОМПЛЕКТАЦИЯ.....	6
НАПОЛНЕНИЕ РЕЗЕРВУАРА ВОДОЙ.....	7
УПРАВЛЕНИЕ ПРИБОРОМ.....	8
УХОД И ОБСЛУЖИВАНИЕ.....	10
ПОИСК И УСТРАНЕНИЕ НЕИСПРАВНОСТЕЙ	11

Уважаемый покупатель! Поздравляем вас с покупкой и благодарим за удачный выбор увлажнителя воздуха ROYAL CLIMA.

Перед началом эксплуатации прибора просим вас внимательно ознакомиться с руководством по эксплуатации.

ИСПОЛЬЗУЕМЫЕ ОБОЗНАЧЕНИЯ

 **ОСТОРОЖНО!**

Требования, несоблюдение которых может привести к серьезной травме или летальному исходу.

Примечания:

1. Если поврежден кабель питания, он должен быть заменен авторизованной сервисной службой.
2. Увлажнитель воздуха должен быть установлен с соблюдением существующих местных норм и правил эксплуатации электрических сетей.
3. Производитель оставляет за собой право без предварительного уведомления покупателя вносить изменения в конструкцию, комплектацию или технологию изготовления изделия с целью улучшения его свойств.
4. В тексте и цифровых обозначениях руководства могут быть допущены опечатки.
5. Если после прочтения руководства у вас останутся вопросы по эксплуатации прибора, обратитесь к продавцу или в специализированный сервисный центр для получения разъяснений.

 **ВНИМАНИЕ!**

Требования, несоблюдение которых может привести к тяжелой травме или серьезному повреждению оборудования.

6. На изделии присутствует этикетка, на которой указаны технические характеристики и другая полезная информация о приборе.
7. В целях улучшения качества продукции производитель оставляет за собой право изменять комплектующие части изделия для разных партий поставок, цветовую гамму и внешний вид прибора без предварительного уведомления, что не нарушает принятые на территории страны производства/транзита/реализации стандарты качества и нормы законодательства.
8. Индикаторы на увлажнителе воздуха могут не совпадать с графическим изображением в руководстве по эксплуатации, это зависит от серии выпуска прибора.

ПРАВИЛА БЕЗОПАСНОСТИ

 **ВНИМАНИЕ!**

- Внимательно прочитайте данное руководство перед установкой и эксплуатацией увлажнителя воздуха. В случае если у вас возникнут вопросы, обращайтесь к официальному дилеру производителя.
- Используйте прибор только по назначению, указанному в руководстве по эксплуатации.
- Обязательно убедитесь в том, что электропитание увлажнителя воздуха соответствует данным электрической сети.
- Не засовывайте посторонние предметы в отверстия увлажнителя воздуха.
- Включение увлажнителя воздуха должно осуществляться только по завершении его полной сборки и заполнения водой.
- Устанавливайте увлажнитель воздуха в труднодоступных для опрокидывания прибора местах.
- Не устанавливайте увлажнитель воздуха на полу или рядом с отопительными приборами. Увлажнитель следует устанавливать на каком-либо возвышении, например, на столе, тумбе и т.п.
- Не устанавливайте увлажнитель в местах, где он может быть подвержен воздействию прямых солнечных лучей и высоких температур, рядом с чувствительной электротехникой.
- Не заливайте воду в распылитель на увлажнителе воздуха.
- Не добавляйте в воду ароматические и эфирные масла, морскую соль и другие сторонние примеси.
- Если устройство не используется, то всегда отсоединяйте штепсельную вилку от электрической розетки.
- Не садитесь, не становитесь и не ставьте какие-либо тяжелые предметы на увлажнитель.
- Не прикасайтесь к ультразвуковой мембране увлажнителя во время работы прибора.
- Не пытайтесь самостоятельно ремонтировать увлажнитель воздуха. Для ремонта прибора обратитесь в авторизованный сервисный центр производителя.
- Поврежденный шнур питания должен быть заменен представителем сервисного центра или другим квалифицированным специалистом, во избежание несчастных случаев.
- Держите приоткрытой дверь помещения, где используется увлажнитель воздуха и не направляйте распылитель на предметы интерьера или электротехнику, иначе они могут быть повреждены влагой.

 **ОСТОРОЖНО!**

- Не храните бензин и другие летучие и легковоспламеняющиеся жидкости вблизи увлажнителя – это очень опасно.
- Не отключайте увлажнитель воздуха от электрической сети, вынимая вилку из розетки в рабочем режиме. Перед отключением и подключением прибора обязательно переведите регулятор в положение выключено.
- При отключении увлажнителя воздуха от сети электропитания не тяните за шнур и не дотрагивайтесь до него влажными руками.
- Не разрешается эксплуатировать данное устройство лицам, не знакомым с руководством по эксплуатации, лицам, находящимся под воздействием лекарств и алкоголя, а также детям и людям с ограниченными умственными, сенсорными или физическими способностями, если они не находятся под наблюдением ответственного за их безопасность лица.
- Дети не осознают опасности, которая может возникнуть при использовании электроприборов. Поэтому не разрешайте им использовать или играть прибором без вашего присмотра. Не оставляйте шнур питания в зоне досягаемости для детей, даже если электроприбор выключен.
- Храните упаковочные материалы (картон, пластик и т.д.) в недоступном для детей месте, поскольку они могут представлять опасность для детей.
- Не допускается использование увлажнителя воздуха при наличии каких-либо повреждений у прибора или кабеля, после сбоя в работе, после падения устройства или его повреждения любым другим способом.
- Перед заполнением или опустошением резервуара для воды, очисткой или обслуживанием, сборкой или разборкой индивидуальных частей и перед перемещением устройства отсоедините его от электрической сети.
- Установка увлажнителя воздуха должна происходить на сухой горизонтальной поверхности.
- Не погружайте корпус увлажнителя воздуха в воду и другие жидкости.
- Не прокладываете кабель электропитания под ковровыми покрытиями и не накрывайте его. Кабель электропитания должен располагаться так, чтобы его невозможно было задеть.
- Избегайте попадания на увлажнитель воздуха воды, а также не используйте его вблизи воды и в помещениях с повышенной влажностью воздуха.

НАЗНАЧЕНИЕ

Ультразвуковой увлажнитель воздуха предназначен для повышения уровня влажности воздуха и поддержания комфортного микроклимата в бытовом помещении.

Пониженная влажность воздуха в помещении приводит к высушиванию слизистых оболочек, что может стать причиной жжения в глазах, растрескивания губ, общего дискомфорта, а также создавать благоприятные условия для развития инфекций и заболеваний дыхательных путей, вызывать утомление, снижение концентрации внимания, пагубно влиять на состояние домашних животных и растений, приводить к усилению пылеобразования и повышению электростатического заряда синтетических тканей, ковров и напольных покрытий, повреждению древесины, музыкальных инструментов, предметов мебели и декора.

УСТРОЙСТВО ПРИБОРА

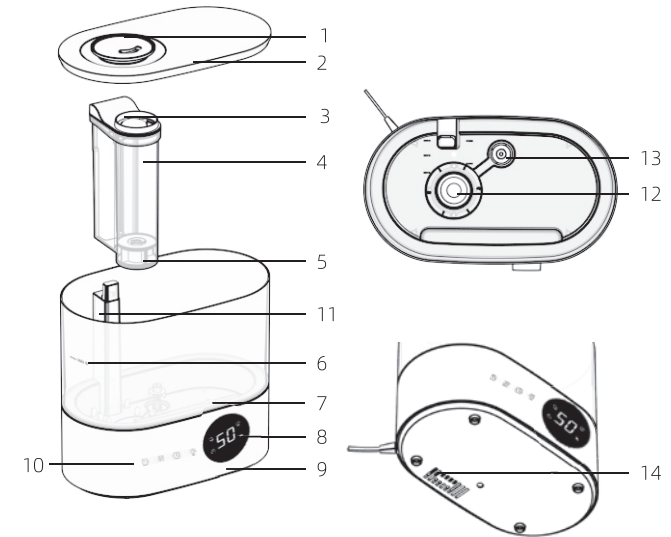


Рис. 1

- | | |
|------------------------------|---|
| 1. Распылитель | 8. Светодиодный дисплей |
| 2. Съемная крышка | 9. Основание прибора |
| 3. Водная перегородка | 10. Панель управления |
| 4. Трубка | 11. Отверстие для выпуска воздуха |
| 5. Распылительный поплавок | 12. Ультразвуковая мембрана |
| 6. Максимальный уровень воды | 13. Поплавок (датчик низкого уровня воды) |
| 7. Резервуар для воды | 14. Воздухозаборник |

ТЕХНИЧЕСКИЕ ХАРАКТЕРИСТИКИ

Серия	IMPERO
Параметр / Модель	RUH-IM300/3.5E-WT
Производительность по увлажнению, мл/ч	300
Объем бака, л	3,5
Электропитание, В/Гц	220-240/50
Номинальная мощность, Вт	25
Номинальный ток, А	0,2
Степень влагозащиты	IPX0
Класс электрозащиты	II
Уровень шума, дБ(А)	≤35
Рекомендуемая площадь помещения, м ² *	30
Размеры прибора (Ш×Г×В), мм	285×176×260
Размеры упаковки (Ш×Г×В), мм	307×192×284
Вес нетто, кг	1,3
Вес брутто, кг	1,55

КОМПЛЕКТАЦИЯ

- Ультразвуковой увлажнитель воздуха — 1 шт.
- Упаковка — 1 шт.
- Руководство пользователя / Гарантийный талон — 1 шт.
- Пульт ДУ — 1 шт.

* При стандартных условиях эксплуатации в бытовом помещении.

НАПОЛНЕНИЕ РЕЗЕРВУАРА ВОДОЙ

1. Извлеките прибор из упаковки.
2. Удалите упаковочные материалы, в т.ч. внутри прибора.
3. Проверьте увлажнитель воздуха на предмет повреждений. Не включайте увлажнитель в случае их обнаружения.
4. Установите увлажнитель воздуха на ровную горизонтальную сухую поверхность.
5. Снимите крышку с распылителем.
6. Залейте воду в резервуар. Температура воды не должна превышать 40 °С. Не заливайте воду в воздуховод прибора.
7. Закройте плотно крышку с распылителем.
8. Включите увлажнитель.



Рис. 2

ВНИМАНИЕ!

- Используйте источник питания переменного тока, указанный в технических характеристиках увлажнителя воздуха.
- Не рекомендуется размещать прибор на деревянной мебели или полу, тканевых или ковровых поверхностях.
- Не используйте устройство с неисправным кабелем питания или вилкой, а также при разболтанной розетке.
- Не включайте питание при сливе воды или при нахождении устройства в перевернутом положении.
- Не наполняйте резервуар иными жидкостями, за исключением водопроводной воды.
- Не добавляйте в воду иные жидкости, например, ароматические или эфирные масла, морскую соль, моющие средства или другие химические или лекарственные средства и препараты.
- Заливайте воду только через отверстие для залива воды, сняв крышку резервуара.
- Не допускается заливание воды через распылитель.
- Не используйте увлажнитель воздуха при сильном ударе резервуара, а также если резервуар поврежден. Ежедневно производите чистку и обслуживание прибора согласно разделу «Уход и обслуживание».
- При снятии резервуара вода на нижней поверхности резервуара может пролиться. Во избежание пролива воды на пол или мебель осушите дно резервуара полотенцем и затем снимите его.

УПРАВЛЕНИЕ ПРИБОРОМ

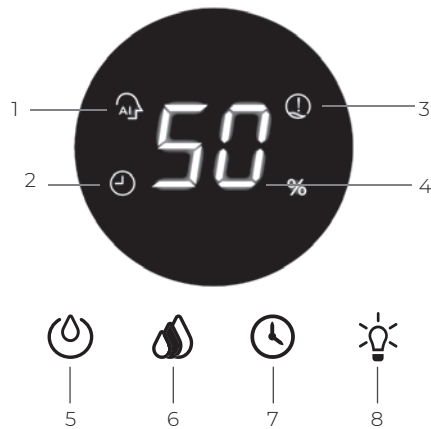


Рис. 3

- 1 – Автоматический режим
- 2 – Индикатор таймера
- 3 – Индикатор отсутствия воды
- 4 – Индикатор текущей влажности/
выбранных настроек

- 5 – Кнопка включения прибора
- 6 – Кнопка уровня пара
- 7 – Кнопка таймера
- 8 – Кнопка подсветки

Начало работы увлажнителя

Подключите прибор к электросети, предварительно наполнив резервуар водой.

Нажмите кнопку питания прибора Нажмите кнопку уровня пара несколько раз, чтобы выбрать интенсивность увлажнения: низкая (F1), средняя (F2), высокая (F3), автоматический режим .

В начале работы прибора уровень выхода пара может быть нестабильным.

Подождите некоторое время, чтобы ультразвуковая мембрана преобразовала воду в пар. Процесс стабилизируется через 10-25 минут.

Автоматический режим

Нажмите кнопку **AUTO** на Пульту ДУ для активации режима. Датчик увлажнителя автоматически регулирует уровень пара для поддержания комфортной и здоровой влажности. При влажности в помещении ниже 45% прибор будет работать на максимальном уровне

(3 скорость). При 45%-65% — 2 скорость, выше 65% — 1 скорость.

При понижении уровня воды в резервуаре ниже минимально допустимого, ультразвуковая мембрана на приборе автоматически отключается и на панели управления загорается красный индикатор.

Для продолжения работы прибора необходимо наполнить резервуар водой согласно разделу «Наполнение резервуара водой».

Режим подсветки

Нажмите кнопку режима подсветки один раз, чтобы войти в режим автоматической смены цвета, в котором будут циклически переключаться 7 цветов. Нажмите кнопку еще раз, чтобы заблокировать текущий цвет. Продолжайте нажимать, чтобы переключаться между разными цветами. Нажмите и удерживайте кнопку 3 секунды, чтобы выключить режим подсветки.

Режим таймера

Во время работы увлажнителя нажмите кнопку таймера , чтобы установить время на 1-12 часов для автоматического выключения прибора.

Для отключения режима таймера нажимайте кнопку пока на дисплее не отобразится «00».

Завершение работы увлажнителя

Цифровой дисплей отключается автоматически через 180 секунд бездействия.

Прибор продолжает работать в выбранном режиме.

Для завершения работы прибора нажмите кнопку вкл/выкл. Затем извлеките сетевую вилку из розетки.

ВНИМАНИЕ!

Во время работы увлажнителя воздуха на его верхней части около распылителя или на окружающих предметах могут скапливаться капли воды, а также белый налет.

Это не дефект, а особенность работы прибора, см. «Поиск и устранение неисправностей».

УХОД И ОБСЛУЖИВАНИЕ

Регулярно проводите чистку и обслуживание увлажнителя воздуха согласно рекомендациям, не реже одного или двух раз в неделю. Регулярно меняйте воду в резервуаре раз в день.

Перед началом чистки увлажнителя воздуха отключите прибор от электропитания и дождитесь полного охлаждения воды в основании увлажнителя. Используйте мягкую влажную ткань для внешних поверхностей. Не используйте посторонних веществ, кроме воды, такие как бензин, растворители и т.п. После окончания чистки вытрите остатки воды внутри прибора, для мелких деталей воспользуйтесь мягкой щеткой. Распылитель и резервуар для воды промывайте чистой водой, аккуратно и без усилий. После окончания чистки устройства протрите мягкой влажной тканью еще раз.

ВНИМАНИЕ!

Не используйте металлические щетки, лезвия и тальковые пудры для очистки поверхностей увлажнителя, это может привести к деформации и стиранию поверхностей. После окончания очистки устройства обязательно просушите оставшиеся капли воды и убедитесь, что в резервуаре и внутри корпуса прибора не осталось воды. Если увлажнитель не используется длительное время, обеспечьте его хранение: упакуйте прибор в пластиковый пакет, а затем в коробку и придерживайтесь рекомендаций согласно разделу «Транспортировка и хранение».




ВНИМАНИЕ!

Совершайте слив воды из основания только держа прибор над раковиной или другой емкостью. После слива воды из основания удостоверьтесь, что вся вода из прибора слита, аккуратно высушите основание и дно прибора полотенцем. Убедитесь, что вода не вытекает из прибора, и только потом ставьте его на сухую поверхность. Рекомендуется совершать слив воды резким движением, избегая попадания воды между стенками корпуса и основанием (платформы, где находится ультразвуковая мембрана). Если же после слива воды она продолжает идти из основания или дна прибора, дождитесь пока вся вода стечет, и только потом вытрите дно прибора, далее поставьте прибор на сухую поверхность.

ПОИСК И УСТРАНЕНИЕ НЕИСПРАВНОСТЕЙ

В случае возникновения неисправностей обратитесь к способам их устранения, указанным в таблице ниже. В случае невоз-

можности решения проблем указанными способами обратитесь в авторизованный сервисный центр.

Неисправность	Возможная причина	Способ устранения
Слабая производительность (слабое распыление или его отсутствие)	Увлажнитель не подключен к электропитанию (плохо вставлена вилка в розетку)	Аккуратно вставьте вилку в розетку
	Горит красным (оранжевым) цветом индикатор отсутствия воды в резервуаре (израсходована вода в резервуаре)	Добавьте воды в резервуар
	Увлажнитель работает с низкой интенсивностью выхода пара (выбран низкий режим скорости выхода пара)	При необходимости включите более интенсивную скорость выхода пара с помощью кнопки 
	Засорился распылитель (сопло)	Очистите распылитель
На предметах около увлажнителя появился белый налет (соли, выделяющиеся из воды)	Слишком низкая температура воды в резервуаре	Выберите максимальную скорость выхода пара с помощью кнопки 
	На ультразвуковой мембране образовались известковые отложения	Очистите мембрану с помощью мягкой щетки и водопроводной воды
Разность между уровнем текущей влажности и показаниями гигрометра слишком велика	Увлажнитель работает в местах, где имеется воздействие окружающей среды (например, рядом с окном)	Установите увлажнитель в местах, где отсутствует воздействие окружающей среды
	Внутри воздушного отверстия скопилась грязь	Очистите воздушное отверстие. Даже в одном помещении влажность может быть разной в зависимости от месторасположения
Выходит пар с неприятным запахом	Используется несвежая вода	Проведите очистку устройства в соответствии с руководством по уходу и эксплуатации и наполните свежей водой
	В основании увлажнителя или распылителя скопились остатки несвежей воды или мусор	
Во время работы увлажнителя образуется конденсат на верхней части или на предметах вокруг него	Установлена высокая интенсивность выхода пара	Уменьшите скорость выхода пара с помощью кнопки 
	Высокая относительная влажность и температура в помещении.	
Во время работы увлажнителя появилась вода рядом с ним	На основании прибора не плотно установлен резервуар для воды и между ними имеется зазор	Выключите прибор и убедитесь, что резервуар установлен правильно, без зазоров между ним и основанием прибора
	Резервуар для воды негерметичен	Обратитесь в авторизованный сервисный центр
	На ультразвуковой мембране и в каналах в основании прибора образовались известковые отложения	Проведите очистку устройства в соответствии с руководством по уходу и эксплуатации
Когда прибор отключен, появляется вода рядом с ним	Резервуар для воды негерметичен	Обратитесь в авторизованный сервисный центр