



**ROYAL**<sup>®</sup>  
CLIMA

# PANDORA

**КОНДИЦИОНЕР ВОЗДУХА  
(СПЛИТ-СИСТЕМА БЫТОВАЯ)**

**Внутренние блоки:**

RC-PD22HN/IN  
RC-PD28HN/IN  
RC-PD35HN/IN  
RC-PD55HN/IN  
RC-PD70HN/IN  
RC-PD95HN/IN

**Наружные блоки:**

RC-PD22HN/OUT  
RC-PD28HN/OUT  
RC-PD35HN/OUT  
RC-PD55HN/OUT  
RC-PD70HN/OUT  
RC-PD95HN/OUT

## **РУКОВОДСТВО ПО ЭКСПЛУАТАЦИИ**

Перед началом работы внимательно прочитайте  
и сохраните данное руководство



## **СОДЕРЖАНИЕ**

ИСПОЛЬЗУЕМЫЕ ОБОЗНАЧЕНИЯ.....	2
ПРАВИЛА БЕЗОПАСНОСТИ.....	3
НАЗНАЧЕНИЕ .....	3
УСТРОЙСТВО ПРИБОРА.....	4
УСЛОВИЯ ЭКСПЛУАТАЦИИ .....	4
ОБЩИЕ ТРЕБОВАНИЯ К УСТАНОВКЕ .....	5
УПРАВЛЕНИЕ ПРИБОРОМ.....	12
ТЕХНИЧЕСКИЕ ХАРАКТЕРИСТИКИ.....	21
ПОИСК И УСТРАНЕНИЕ НЕИСПРАВНОСТЕЙ .....	23
УХОД И ОБСЛУЖИВАНИЕ.....	25
ТРАНСПОРТИРОВКА И ХРАНЕНИЕ.....	27
КОМПЛЕКТАЦИЯ.....	27
СРОК ЭКСПЛУАТАЦИИ .....	27
ПРАВИЛА УТИЛИЗАЦИИ .....	27
ДАТА ИЗГОТОВЛЕНИЯ.....	27

### Уважаемый покупатель!

Поздравляем вас с покупкой и благодарим за удачный выбор кондиционера воздуха бренда ROYAL Clima.

Перед началом эксплуатации прибора просим вас внимательно ознакомиться с руководством по эксплуатации.

## ИСПОЛЬЗУЕМЫЕ ОБОЗНАЧЕНИЯ



**ОСТОРОЖНО!**

Требования, несоблюдение которых может привести к серьезной травме или летальному исходу.



**ВНИМАНИЕ!**

Требования, несоблюдение которых может привести к тяжелой травме или серьезному повреждению оборудования.

### Примечание:

1. Если повреждена кабель питания, он должен быть заменен производителем или авторизованной сервисной службой, во избежание серьезных травм.
2. Кондиционер должен быть установлен с соблюдением существующих местных норм и правил эксплуатации электрических сетей.
3. После установки кондиционера электрическая вилка должна находиться в доступном месте для подключения в электрическую розетку.
4. Неисправные батарейки пульта должны быть заменены.
5. Кондиционер должен быть установлен на соответствующих весу кронштейнах.
6. Производитель оставляет за собой право без предварительного уведомления покупателя вносить изменения в конструкцию, комплектацию или технологию изготовления изделия с целью улучшения его свойств.
7. В тексте и цифровых обозначениях инструкции могут быть допущены опечатки.
8. Если после прочтения инструкции у вас останутся вопросы по эксплуатации кондиционера, обратитесь к продавцу или в специализированный сервисный центр для получения разъяснений.
9. На кондиционере присутствует этикетка, на которой указаны технические характеристики и другая необходимая информация.

## ПРАВИЛА БЕЗОПАСНОСТИ



### ВНИМАНИЕ!

- Монтаж кондиционера должен осуществляться квалифицированными специалистами официального дилера.
- Перед установкой кондиционера убедитесь, что параметры местной электрической сети соответствуют параметрам, указанным на табличке с техническими данными прибора.
- Не допускается установка кондиционера в местах возможного скопления легко воспламеняющихся газов и помещениях с повышенной влажностью (ванные комнаты, зимние сады).
- Не устанавливайте кондиционер вблизи источников тепла.
- Чтобы избежать сильной коррозии кондиционера, не устанавливайте наружный блок в местах возможного попадания на него соленой морской воды.
- Все кабели и розетки должны соответствовать техническим характеристикам прибора и электрической сети.
- Кондиционер должен быть надежно заземлен.
- Внимательно прочитайте эту инструкцию перед установкой и эксплуатацией кондиционера, если у вас возникнут вопросы, обращайтесь к официальному дилеру производителя.
- Используйте кондиционер только по назначению, указанному в данной инструкции.
- Не храните бензин и другие летучие и легковоспламеняющиеся жидкости вблизи кондиционера — это очень опасно!
- Кондиционер не дает притока свежего воздуха! Чаше проветривайте помещение, особенно если в помещении работают приборы на жидком топливе, которые снижают количество кислорода в воздухе.



### ОСТОРОЖНО!

- Не подключайте и не отключайте кондиционер от электрической сети, вынимая вилку из розетки, используйте кнопку вкл/выкл.
- Не засовывайте посторонние предметы в воздухозаборные решетки кондиционера. Это опасно, т.к. вентилятор вращается с высокой скоростью.
- Не охлаждайте и не нагревайте воздух в помещении очень сильно, если в нем находятся дети или инвалиды.
- Кондиционер не предназначен для использования лицами (включая детей) с ограниченными физическими способностями, недостатком опыта и знаний, пока они не получили инструкцию по использованию данного кондиционера от человека, который отвечает за их безопасность.
- Дети не осознают опасности, которая может возникнуть при использовании электроприборов. Поэтому не разрешайте им использовать или играть прибором без вашего присмотра. Не оставляйте шнур питания в зоне досягаемости для детей, даже если электроприбор выключен.
- Храните упаковочные материалы (картон, пластик и т.д.) в недоступном для детей месте, поскольку они могут представлять опасность для детей.

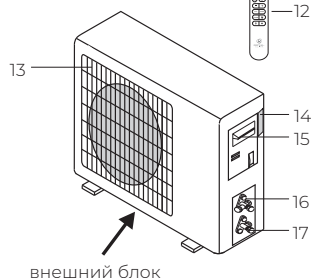
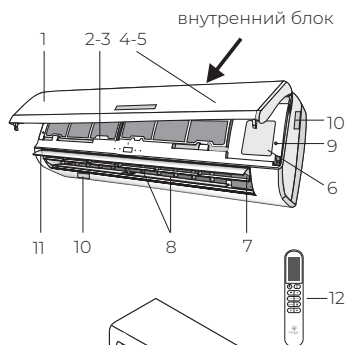
## НАЗНАЧЕНИЕ

Кондиционер бытовой (сплит-система) ROYAL Clima, состоящий из внутреннего и наружного блока, предназначен для поддержания требуемой температуры воздуха. Кондиционер осуществляет охлаждение, нагрев, осушение, очистку воздуха и вентиляцию в бытовых помещениях.

## УСТРОЙСТВО ПРИБОРА

### Внутренний блок

1. Лицевая панель
2. Воздушный фильтр
3. Дополнительный фильтр (если установлен)
4. Светодиодный дисплей
5. Приемник ИК сигнала
6. Крышка клемм межблочной коммутации
7. Ионный генератор (если установлен)
8. Жалюзи вертикальные
9. Кнопка перезапуска
10. Шильдик внутреннего блока
11. Жалюзи горизонтальные
12. Пульт дистанционного управления



### Наружный блок

13. Защитная решетка
14. Шильдик наружного блока
15. Крышка электробокса
16. Газовый вентиль с сервис портом
17. Жидкостный вентиль

## УСЛОВИЯ ЭКСПЛУАТАЦИИ

Режим работы	Охлаждение	Нагрев	Осушение
Воздух в помещении	от +16 до +31 °С	От 0 до +31 °С	От +16 до +31 °С
Наружный воздух	От +18 до +43 °С / От +18 до +52 °С*	От -7 до +24 °С	От +18 до +43 °С / От +18 до +52 °С*



### ВНИМАНИЕ!

1. Если указанные условия эксплуатации не выполняются, то срабатывают устройства защиты, что ведет к отключению кондиционера.
2. Влажность воздуха в помещении не должна превышать 80 %. Если это условие не выполняется, то на поверхности кондиционера может образоваться конденсат.

\* Для моделей с индексами 55 и 70.

## ОБЩИЕ ТРЕБОВАНИЯ К УСТАНОВКЕ



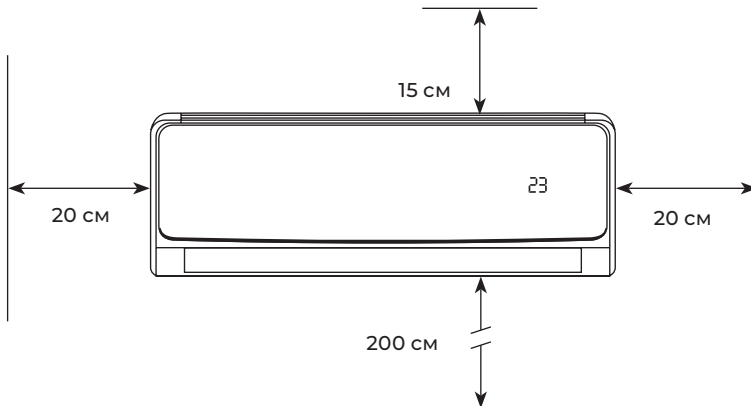
### ВНИМАНИЕ!

Установка и обслуживание кондиционеров должны осуществляться квалифицированным персоналом.

#### Требования по установке внутренних блоков сплит-систем:

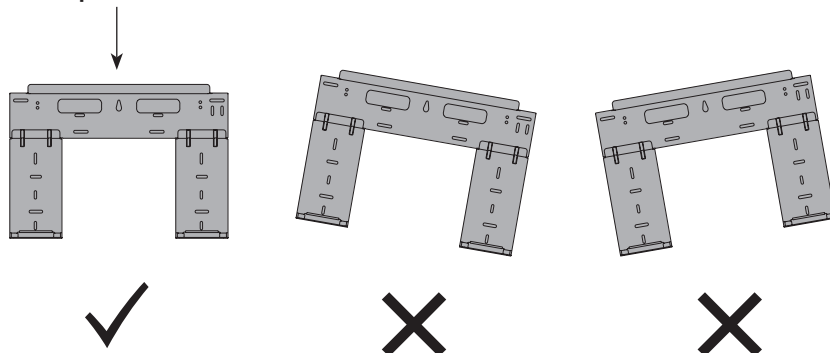
- Устанавливайте внутренний блок вдали от нагревательных приборов, источников пара или горючих газов.
- Выберите место, где ничего не будет препятствовать входящему и исходящему потокам воздуха из внутреннего блока.
- Убедитесь, что конденсат от внутреннего блока будет отводиться полностью и беспрепятственно. Также убедитесь в надёжности и герметичности всех соединений отвода конденсата. Проверьте, что все трубы надёжно теплоизолированы.
- Трубопровод отвода конденсата должен быть проложен с наклоном, обеспечивающим удаление конденсата самотеком (при условии, если не используются специализированные дренажные помпы, иначе следуйте рекомендациям в инструкции к дренажной помпе).
- Не устанавливайте внутренний блок над входом в помещение.
- Определите и запомните место прохождения скрытой проводки, чтобы не повредить её при монтаже.
- Минимальная длина трубопровода хладагента составляет 3 или 4 метра (в зависимости от модели кондиционера). Это ограничение необходимо для снижения вибрации и шума.
- При изменении длины трубопровода свыше номинальной (стандартной), скорректируйте количество хладагента в холодильном контуре в соответствии с рекомендациями.
- При установке внутреннего блока убедитесь, что соблюдаются требования по минимальным расстояниям до препятствий (см. рисунок).

#### Минимальное расстояние до препятствий

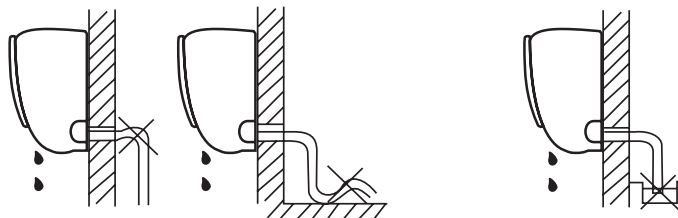


- При установке внутреннего блока убедитесь, что монтажная пластина (панель) будет находиться в правильном положении.

**Правильное положение монтажной панели**



- Не прокладывайте дренажный трубопровод так, как изображено на рисунке:



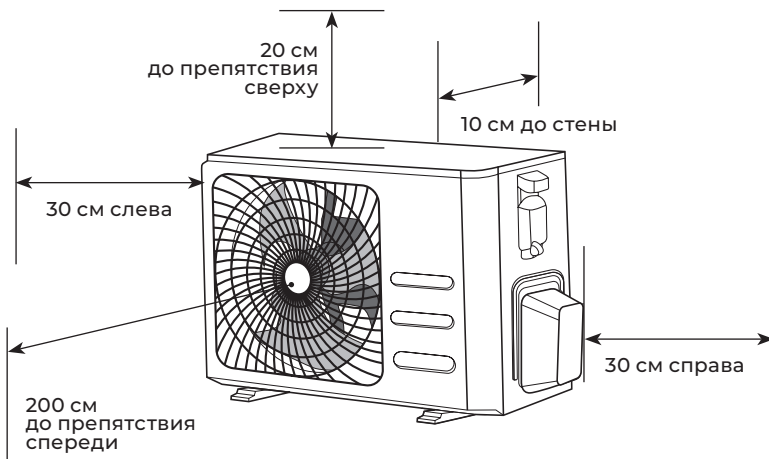
**Не делайте подъёмов и петель**

**Не опускайте конец  
трубопровода в воду**

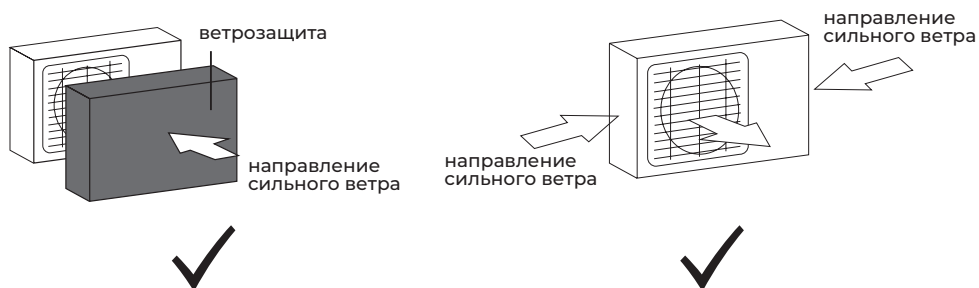
### Требования по установке наружных блоков сплит-систем:

- Если над наружным блоком установлен навес, защищающий от солнца или дождя, убедитесь, что он не препятствует теплообмену конденсатора наружного блока.
- Не помещайте животных или растения под входящим или исходящим воздушным потоком от наружного блока.
- Выбирайте место установки наружного блока учитывая его вес, а также чтобы шум и вибрация были минимальными.
- Выбирайте место установки так, чтобы тёплый воздух от кондиционера и шум его работы не мешали окружающим.
- Устанавливайте наружный блок вдали от нагревательных приборов, источников тепла, пара или горючих газов.
- Убедитесь, что после установки наружный блок будет находиться строго в вертикальном положении. Не допускается перекос наружного блока при его работе.
- Если наружный блок устанавливается на крышу, убедитесь, что перепад высоты между внутренним и наружным блоком не превышает максимально допустимого значения (зависит от модели кондиционера).
- Убедитесь, что длина трассы между внутренним и наружным блоком не превышает максимально допустимого значения (зависит от модели кондиционера).
- Убедитесь, что структура перекрытий/фасада и креплений выдержит вес оборудования.
- Если наружный блок устанавливается на крышу или стену\фасад здания в труднодоступном месте, это может затруднить последующее сервисное обслуживание.
- При установке наружного блока убедитесь, что соблюдаются требования по минимальным расстояниям до препятствий (см. рисунок):

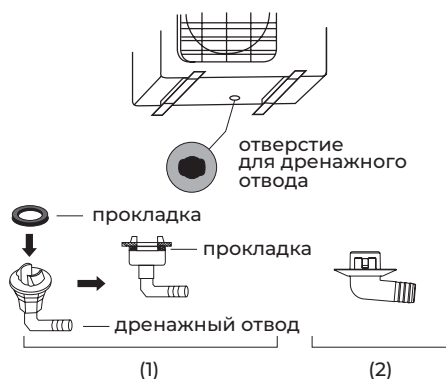
### Минимальное расстояние до препятствий



- В случае, если в месте установки возможны сильные порывы ветра (например, на побережье), убедитесь, что вентилятор вращается без затруднений, и блок расположен вдоль стены, или используйте ограждение от ветра (см. рисунок). По возможности, устанавливайте наружный блок с подветренной стороны.



- Если наружный блок оснащён функцией теплового насоса, установите патрубок отвода конденсата наружного блока. По этому патрубку будет отводиться конденсат, образующийся при работе наружного блока в режиме нагрева.

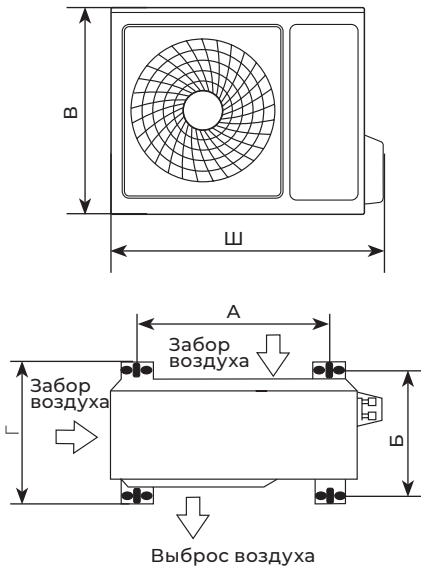


**Примечание:** изображение конструкции дренажного патрубка приведено для справки. Конструкция дренажного патрубка вашего кондиционера может отличаться (например, может отсутствовать резиновая прокладка).

### Запрещается устанавливать наружные блоки сплит-систем в следующих местах:

- В местах, в которых присутствуют минеральные масла (или их пары), например, смазочные.
- В условиях морского климата с большим содержанием солей в воздухе (в зависимости от модели и вида антикоррозийной обработки наружного блока).
- В условиях присутствия вызывающих коррозию газов, например, сернистых.
- В условиях сильных колебаний напряжения в сети (на промышленных предприятиях).
- В автомобильном транспорте или на водном транспорте.
- В местах, где присутствуют сильные электромагнитные поля.
- В местах, где имеются горючие газы или материалы.
- В местах, где имеются пары кислот и щелочей, а также в других особых условиях.
- В местах, где в окружающем воздухе присутствует большое количество взвешенных механических частиц.
- В помещениях.

### Установочные данные для наружных блоков:



Модель:	Размеры наружного блока Ш×В×Г, мм	Размер А, мм	Размер Б, мм
RC-PD22HN/OUT RC-PD28HN/OUT	712×459×276	362	256
RC-PD35HN/OUT	777×498×290	415	263
RC-PD55HN/OUT	853×602×349	516	314
RC-PD70HN/OUT	920×699×380	586	347,5
RC-PD95HN/OUT	953×808×433	675	398

**Примечание:** приведенные установочные размеры являются справочными и могут быть изменены без предварительного уведомления.

## Подключение электропитания и осуществление межблочных соединений

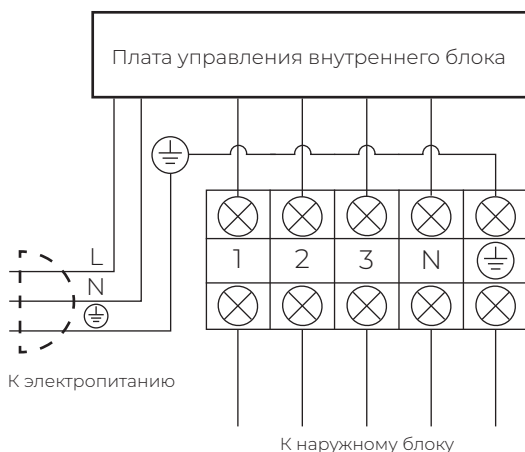
### При подключении электропитания и межблочных соединений, соблюдайте следующие требования:

- Оборудование должно иметь выделенную линию электропитания и отдельный автомат токовой защиты.
- Все контакты должны быть закреплены надёжно, резьбовые соединения должны быть затянуты. Протяните все резьбовые соединения, так как они могли ослабнуть от вибрации при транспортировке. Удалите все посторонние предметы и крепления, использовавшиеся при транспортировке.
- Электропитание соответствует спецификации данного оборудования.
- Мощность линии электропитания соответствует максимальной потребляемой мощности кондиционера.
- Убедитесь, что при пуске оборудования не происходит изменения параметров электросети более чем на 10 % от номинального рабочего напряжения, указанного в спецификации оборудования.
- Убедитесь, что сечение кабеля соответствует спецификации оборудования.
- В сырых и влажных помещениях всегда используйте УЗО.
- Убедитесь, что исключена возможность возникновения проблем с электропитанием, т.к. они могут повлечь частые срабатывания реле, что приведёт к выходу из строя контактов, а также к неправильному функционированию защиты от перегрузки.
- Предусмотрите возможность одновременного отключения от источника питания всех питающих проводов.
- Подключение электропитания и осуществление межблочных соединений должны выполняться квалифицированным персоналом.

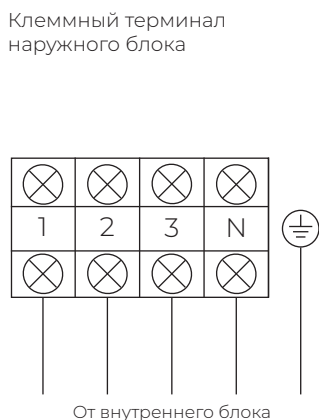
### Схемы межблочных соединений

Модели с индексами 22, 28, 35, 55

#### Внутренние блоки



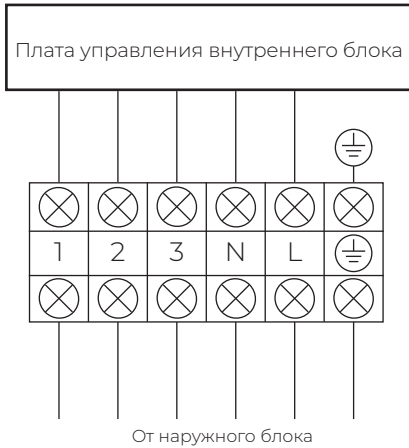
#### Наружные блоки



--- На некоторых моделях

Модель с индексом 70

### Внутренний блок

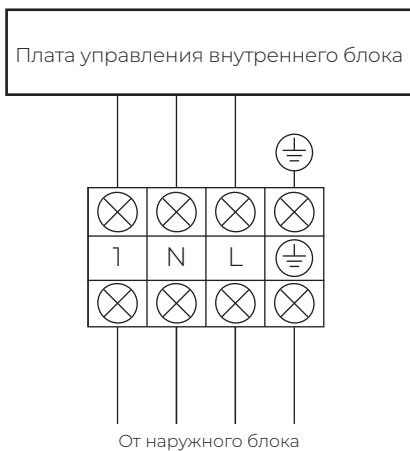


### Наружный блок

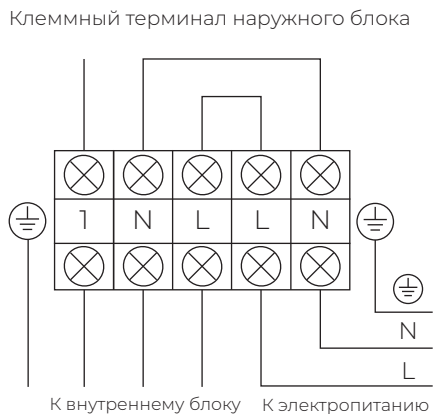


Модель с индексом 95

### Внутренний блок



### Наружный блок





## ВНИМАНИЕ!

Параметры рекомендуемых к применению межблочных и силовых кабелей вы можете посмотреть в разделе «8. Технические характеристики».

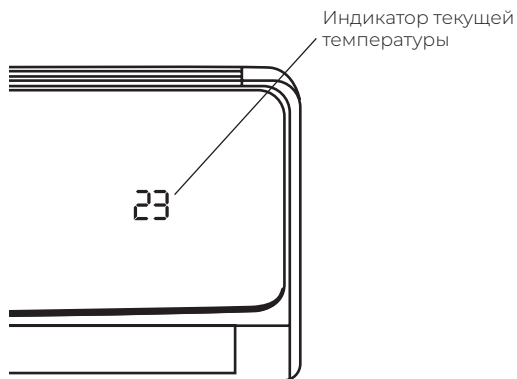
\*Если на внутреннем и наружном блоке присутствуют отдельные кабели с собственными разъёмами, соедините их.



**Примечание:** данные схемы приведены только для справки. Если схема подключений на вашем блоке отличается, для осуществления подключения воспользуйтесь схемой электроподключений, приведенной на вашем кондиционере.

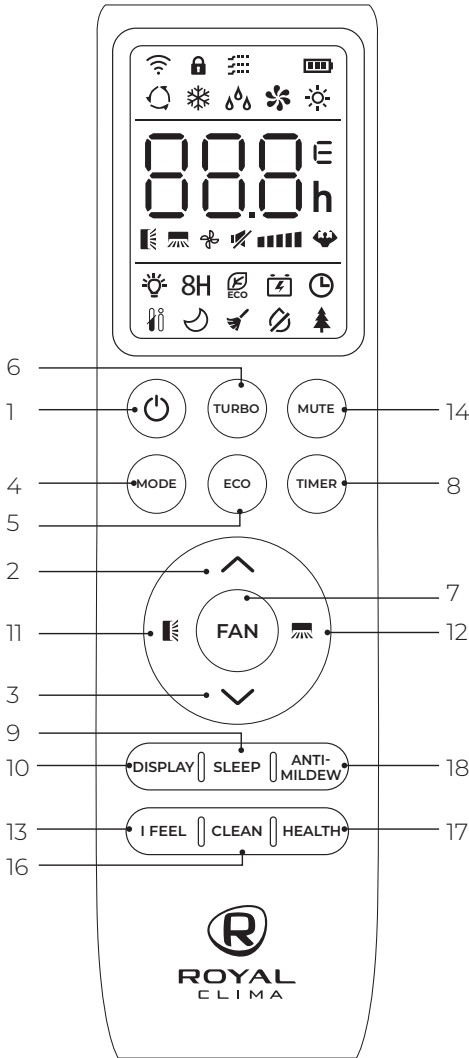
## УПРАВЛЕНИЕ ПРИБОРОМ

### Панель индикации внутреннего блока



## Описание пульта ДУ

Модель	Для всех моделей кондиционеров, указанных на обложке
Номинальное напряжение	3,0 В
Минимальное рабочее напряжение	2,0 В
Максимальное расстояние до приемника сигналов	8 м (при напряжении 3,0 В до 11 м)

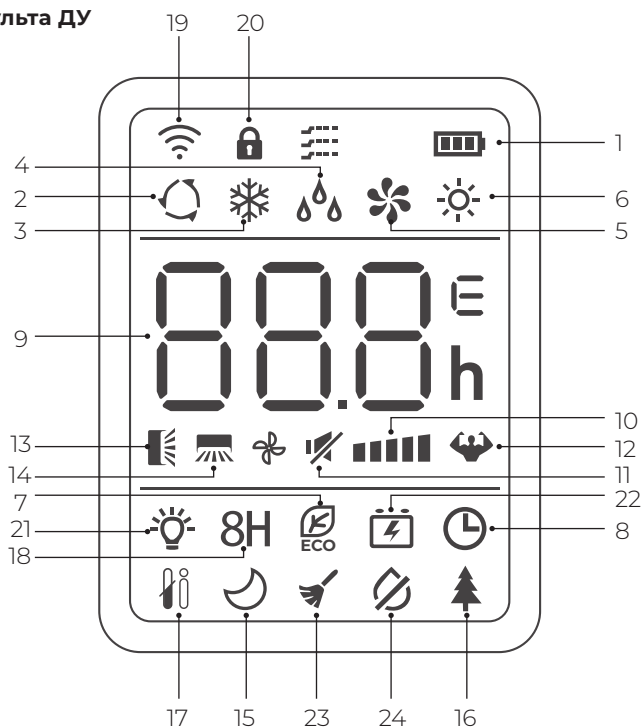


№	Кнопка	Функции
1		Включить/выключить кондиционер
2		Увеличить температуру или настроить таймер
3		Уменьшить температуру или настроить таймер
4	<b>MODE</b>	Выбрать режим работы («АВТО», «ОХЛАЖДЕНИЕ», «НАГРЕВ», «ОСУШЕНИЕ», «ВЕНТИЛЯЦИЯ»)
5	<b>ECO</b>	Включить/отключить режим ECO Долгим нажатием включить/отключить функцию нагрева 8°C
6	<b>TURBO</b>	Включить/отключить режим TURBO
7	<b>FAN</b>	Выбрать скорость вентилятора: авто/тихая/низкая/средняя/высокая/турбо
8	<b>TIMER</b>	Настройка таймера на включение/выключение
9	<b>SLEEP</b>	Включить/отключить режим SLEEP
10	<b>DISPLAY</b>	Включить/выключить светодиодный дисплей
11		Изменения работы жалюзи. При нажатии активируется автоматическое движение горизонтальных жалюзи (Вверх-вниз). Для фиксации положения жалюзи нажмите кнопку повторно
12		Изменения работы жалюзи. При нажатии активируется автоматическое движение вертикальных жалюзи (влево-вправо). Для фиксации положения жалюзи нажмите кнопку повторно
13	<b>I FEEL</b>	Включить/отключить функцию I FEEL
14	<b>MUTE</b>	Включить/отключить режим MUTE
15	<b>MODE + TIMER</b>	Включить/отключить функцию блокировки от детей
16	<b>CLEAN</b>	Включить/выключить режим самоочистки *
17	<b>HEALTH</b>	Включить/отключить функцию HEALTH(ионизация воздуха)**
18	<b>ANTI-MILDEW</b>	Включить/выключить функцию анти-плесень (ANTI-MILDEW)

**Примечание:** форма и положение переключателей и индикаторов может отличаться в зависимости от моделей, но их функции остаются прежними.

\* Не активна в данной серии.

\*\* только для моделей с индексами 22, 28, 35

**Индикация пульта ДУ**


№	Индикатор	Обозначение
1		Индикатор батареи
2		Режим АВТО
3		Режим охлаждения
4		Режим осушения
5		Режим вентилятора
6		Режим нагрева
7		Режим ECO
8		Таймер
9		Индикатор таймера, температуры и кодов ошибок
10		Скорость работы вентилятора: автоматическая / тихая / низкая / средняя / высокая / турбо
11		Режим MUTE
12		Режим TURBO

№	Индикатор	Обозначение
13		Движение жалюзи вверх-вниз
14		Движение жалюзи вправо-влево
15		Режим SLEEP
16		Функция Health** (ионизация воздуха)
17		Функция I FEEL
18		Функция нагрева +8°C
19		Индикатор сигнала
20		Блокировка от детей
21		Дисплей ВКЛ / ВЫКЛ
22		Функция GEN*
23		Режим самоочистки*
24		Анти-плесень

\* Не активна в данной серии.

\*\* Для моделей с индексами 22, 28, 35.

## Установка и замена элементов питания

Для питания пульта ДУ используются два щелочных элемента питания типа AAA/R03.

1. Для установки элементов питания необходимо выдвинуть крышку отсека элементов питания и вставить элементы питания в соответствии с символами «+» и «-», указанными на стенке отсека.
2. Для замены элементов питания проделайте ту же операцию.

### Примечание:

1. При замене элементов питания не используйте старые элементы или элементы других типов. Это может привести к нарушению нормальной работы пульта ДУ.
2. Если вы не пользуетесь пультом более 1 месяца, извлеките элементы питания из пульта, так как они могут протечь и повредить пульт.
3. При нормальной эксплуатации кондиционера срок службы элементов питания составляет около 6 месяцев.
4. Заменяйте элементы питания, если отсутствует звуковое подтверждение приема команд ДУ или когда пропадает значок передачи сигнала.

## Дистанционное управление кондиционером

### Выбор режима

#### Режим охлаждения ❄️

Режим охлаждения позволяет кондиционеру охлаждать помещение и одновременно снижать влажность воздуха.

Для включения режима охлаждения (COOL) нажимайте кнопку **MODE**, пока на дисплее не появится значок ❄️. С помощью кнопок **▲** и **▼** установите температуру ниже, чем температура в помещении.

#### Режим вентиляции 🌀

Для настройки режима вентиляции нажимайте кнопку **MODE**, пока на дисплее не появится значок 🌀.

#### Режим осушения 💧

В режиме осушения кондиционер снижает уровень влажности воздуха в помещении.

Для активации режима осушения нажимайте кнопку **MODE**, пока на дисплее не появится значок 💧.

**Примечание:** в режиме осушения нельзя брать скорость вращения вентилятора.

#### Автоматический режим 🔄

Для выбора автоматического режима работы нажимайте кнопку **MODE**, пока на дисплее не появится значок 🔄.

Режим работы нагрев / охлаждение / осушение / вентиляция будет выбран автоматически в соответствии с температурой в помещении.

#### Режим нагрева ☀️

При работе в режиме нагрева кондиционер нагревает воздух в помещении до заданной температуры и поддерживает достигнутую температуру.

Для активации режима нажимайте кнопку **MODE**, пока на дисплее не появится значок ☀️. С помощью кнопок **▲** и **▼** установите температуру выше, чем температура в помещении.

**Примечание:** В режиме нагрева прибор может автоматически активировать цикл размораживания, который необходим для очистки конденсатора от инея и восстановления функции теплообмена. Эта процедура обычно длится 2–10 минут. Во время размораживания вентилятор внутреннего блока останавливается. После размораживания он автоматически возвращается в режим нагрева.

### Выбор скорости работы вентилятора FAN 🌀 ■■■■

Нажатие кнопки меняет рабочую скорость вентилятора в следующей последовательности: авто/ тихая/ низкая/ средняя/ высокая/ турбо.



#### Функция блокировки от детей

Для запуска данной функции одновременно и долго нажмите на кнопки **MODE** и **TIMER**, для выключения функции повторите.

Данная функция позволяет блокировать кнопки пульта ДУ.

### Функция таймера — установка таймера на включение TIMER ⏰

Для автоматического включения устройства. Когда блок отключен, вы можете настроить таймер на включение.

Чтобы настроить время автоматического включения:

1. Нажмите кнопку **TIMER** первый раз, чтобы настроить включение, на пульте появятся и будут мигать значки ⏰ и 🌬️.
2. Нажмите кнопки **^** и **v**, чтобы установить желаемое время включения на таймере. Каждый раз, когда вы нажмете на кнопку, время будет увеличиваться / уменьшаться на полчаса между 0 и 10 часами и на час между 10 и 24 часами.
3. Нажмите кнопку **TIMER** второй раз для подтверждения.
4. После настройки включения таймера выберите необходимый режим (охлаждение, нагрев, автоматический, вентиляция, осушение), нажав кнопку **MODE**. Для настройки необходимой температуры работы нажмите кнопки **^** и **v**.

Для отмены нажмите кнопку **TIMER**.

**Примечание:** установленное вами значение указывает на промежуток времени после установки таймера, когда прибор автоматически включится. Например, если вы установили таймер на 2,5 часа на экране появится 2,5H и устройство включится через 2,5 часа.

### Функция таймера — установка таймера на выключение TIMER ⏰

Для автоматического выключения устройства. Когда блок включен, вы можете настроить таймер на выключение.

Чтобы настроить время автоматического выключения:

1. Убедитесь, что устройство включено.
2. Нажмите кнопку **TIMER** первый раз, чтобы настроить выключение. Используйте кнопки **^** и **v**, чтобы настроить желаемое время выключения.
3. Нажмите кнопку **TIMER** второй раз для подтверждения.

Для отмены нажмите кнопку **TIMER**.

**Примечание:** все настройки таймера необходимо произвести и подтвердить в течение 5 секунд. В противном случае все настройки таймера будут сброшены.

### Функция SWING 🌬️ 🌬️

Нажмите кнопки 🌬️ 🌬️ для активации жалюзи (движение вверх-вниз горизонтальной жалюзи и влево-вправо вертикальных жалюзи).

Нажмите 🌬️ для активации движения горизонтальной жалюзи вверх-вниз, на дисплее пульта появится значок 🌬️. Нажмите 🌬️ для активации движения вертикальных жалюзи, на пульте появится значок 🌬️.

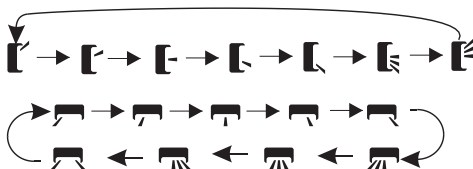
Повторите нажатие еще раз, чтобы остановить движение жалюзи под определенным углом.

 **ОСТОРОЖНО!**

Не пытайтесь настроить положение вертикальных и горизонтальных жалюзи вручную. Это может привести к поломке механизма.

Никогда не вставляйте пальцы, или другие посторонние предметы в отверстия для циркуляции воздуха. Это может привести к получению травм (в том числе к поражению электрическим током) и поломке устройства.

Долгое нажатие 🌬️ или 🌬️ свыше 3 секунд позволяет выбрать больше углов для направления потока воздуха.



### Режим TURBO 🌀


Помогает достигать заданной температуры за короткое время.

Для активации режима **TURBO** нажмите кнопку **TURBO**, на дисплее появится значок 🌀.

Для отмены режима нажмите кнопку повторно. В режиме охлаждения / нагрева при выборе режима **TURBO** устройство переключит

чится в режим быстрого охлаждения / нагрева и будет работать на самой высокой скорости вентилятора, чтобы достичь заданной температуры за короткие сроки.

### Режим MUTE


Нажмите кнопку **MUTE** для активации режима, на дисплее пульта появится значок . Для деактивации режима нажмите кнопку повторно.

При работе режима будет установлена скорость вентилятора АВТО для работы с минимальным уровнем шума.

**Примечание:** при нажатии кнопок FAN/TURBO/ SLEEP режим MUTE будет отключен. Режим MUTE нельзя активировать в режиме осушения.

### Режим SLEEP

Режим с предустановленной скоростью работы вентилятора

Для активации функции нажмите кнопку **SLEEP**, на дисплее появится значок .

Для отключения функции нажмите на кнопку еще раз.


После 10 часов работы в режиме SLEEP кондиционер переключится на предыдущий режим работы.

В режиме нагрева заданная температура постепенно снизится на 2 °С.

В режиме охлаждения заданная температура постепенно повысится на 2 °С.

### Функция I FEEL


Данная функция позволяет пульту управления измерять температуру в текущем местоположении и посылать сигнал кондиционеру для оптимизации температуры вокруг пользователя.

Для активации функции нажмите кнопку **I FEEL**, на дисплее появится значок .

Для отключения функции нажмите кнопку еще раз.

### Режим ECO

При выборе этого режима устройство автоматически переходит в режим экономичного энергопотребления.

Нажмите кнопку **ECO**, на дисплее отобразится значок  и устройство перейдет в режим ECO. Для отмены нажмите кнопку еще раз.

**Примечание:** режим ECO доступен в режиме охлаждения / нагрева.

### Функция нагрева +8 °С

Для активации функции нажмите и удерживайте кнопку **ECO** больше 3 секунд, на дисплее пульта появится **8 °С**. Для отключения функции повторите.

Данная функция автоматически запустит режим нагрева, когда температура в помещении будет ниже **+8 °С** и вернется в режим ожидания, когда температура достигнет +9 °С.

Если температура в помещении выше +18 °С, устройство отключит данную функцию автоматически.

### Функция DISPLAY (Дисплей внутреннего блока)

Включение / выключение светодиодного дисплея на панели.

Нажмите кнопку **DISPLAY** для отключения дисплея на панели. Нажмите повторно для включения дисплея.

### Функция ионизации воздушного потока

«**HEALTH**» насыщает воздух отрицательно заряженными частицами — ионами, которые в свою очередь очищают воздух от бактерий, неприятных запахов и создают эффект свежего лесного воздуха в помещении.


Для активации данной функции нажмите кнопку **HEALTH**, на дисплее появится значок .

Для отключения функции нажмите на кнопку **HEALTH** повторно.

### Функция «Анти-плесень» ANTI-MILDEW

Функция «Анти-плесень» – автоматическая функция самоочистки внутреннего блока сплит-системы.

Позволяет автоматически высушивать теплообменник внутреннего блока кондиционера после работы в режиме охлаждения или осушения.

Для активации функции нажмите в режимах охлаждения/осушения кнопку **ANTI-MILDEW** на дисплее появится символ .

После отключения кондиционера устройство будет работать в течение 15 минут, высушивая теплообменник. Для отключения функции или выбора другого режима работы нажмите повторно **ANTI-MILDEW**.

## **Встроенные функции кондиционеров**

### **Функция теплого пуска (защита от обдува холодным воздухом)**

Кондиционеры данной серии оснащены функцией теплого пуска, которая предотвращает запуск вентилятора внутреннего блока на средней или высокой скорости до момента прогрева теплообменника внутреннего блока. Если вы выбрали высокую или среднюю скорость, вентилятор будет вращаться с низкой скоростью до момента прогрева теплообменника.

### **Функция температурной компенсации (защита от простуды)**

Кондиционеры данной серии оснащены функцией температурной компенсации в режиме нагрева, которая позволяет учесть температурное расслоение воздуха по высоте помещения и точно поддерживать температуру именно в месте расположения пользователя.

### **Функция автоматического перезапуска**

Кондиционеры данной серии оснащены функцией автоматического перезапуска в случае внезапного отключения электропитания, кондиционер продолжит работу, сохранив настройки режима, температуры, скорости вращения вентилятора.

### **Функция запоминания положения жалюзи**

Кондиционеры данной серии оснащены функцией запоминания положения жалюзи. После выключения и повторного включения кондиционера, жалюзи будут выставлены в ранее заданное пользователем положение.

### **Функция «Smart Defrost» (умное оттаивание)**

Кондиционеры данной серии оснащены функцией умного оттаивания и не используют дополнительный датчик температуры на наружном блоке. Если в режиме нагрева происходит замораживание теплообменника наружного блока, то автоматически запускается режим оттаивания (приблизительно на 5 – 10 минут).

### **Функция самодиагностики**

Микроконтроллер кондиционера в постоянном режиме отслеживает возникновение нештатных режимов работы или неисправностей узлов и автоматически останавливает систему, защищая её от поломки. В это время на дисплее внутреннего блока отобразится код ошибки или аварии.

### **Антикоррозийное покрытие**

Кондиционеры данной серии имеют специальное покрытие Golden Fin, которое увеличивает эффективность теплообмена, а также продлевает срок службы кондиционера.

### **Фильтры тонкой очистки**

Кондиционеры данной серии (только для моделей с индексами 22, 28 и 35) оснащены дополнительными фильтрами тонкой очистки воздуха. Фильтр с активным серебром (Silver Ion) — серебро в ионном виде обладает бактерицидным, противовирусным, ярко выраженным антигрибковым и антисептическим действием. Фильтр с активированным (Active Carbon) — благодаря своей пористой структуре, которая, словно магнит, притягивает различные частицы, этот фильтр идеально очищает воздух от вредных веществ и неприятных запахов.

## Управление кондиционером без пульта ДУ



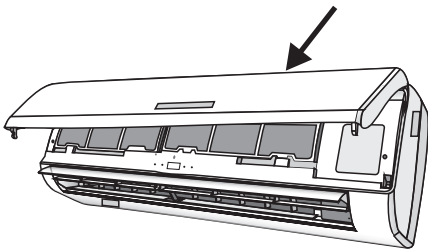
### ОСТОРОЖНО!

Не пользуйтесь кондиционером при низких температурах наружного воздуха. Это может привести к серьезной поломке.

При утере пульта ДУ или выходе из строя элементов питания, управление кондиционером осуществляется следующим образом:

1. Для доступа к кнопке ON/OFF откройте лицевую панель и поднимите ее вверх до щелчка. Услышав щелчок, прекратите подъем панели.
2. Кратковременно нажмите на кнопку ON/OFF. Кондиционер издаст 1 звуковой сигнал и начнет работу в режиме охлаждения. Скорость вентилятора — высокая, включено автопокачивание горизонтальных жалюзи.

внутренний блок



3. Через 30 минут кондиционер перейдет к работе в автоматическом режиме. Уставка 23°C, скорость вентилятора — авто, включено автопокачивание горизонтальных жалюзи.
4. Если необходимо запустить кондиционер в режиме нагрева, в течение 3 секунд после первого нажатия на кнопку ON/OFF, нажмите на нее еще раз. Кондиционер издаст 2 звуковых сигнала и начнет работу в режиме нагрева.

5. После завершения работы с кнопкой ON/OFF закройте панель.
6. Для отключения кондиционера откройте лицевую панель, кратковременно нажмите на кнопку ON/OFF, после чего закройте панель.



### ВНИМАНИЕ!

1. Если между пультом и приемником инфракрасных сигналов на внутреннем блоке находятся посторонние предметы, то кондиционер не будет принимать сигналы пульта ДУ.
2. Не допускайте попадания на пульт жидкости.
3. Не оставляйте пульт в зоне воздействия высокой температуры и прямых солнечных лучей.
4. Попадание прямых солнечных лучей на приемник сигналов ДУ может вызвать нарушения в работе кондиционера.
5. Не оставляйте пульт в зоне воздействия электромагнитного излучения, генерируемого другими домашними приборами. Не пользуйтесь кондиционером при низких температурах наружного воздуха. Это может привести к серьезной поломке.



## ВНИМАНИЕ!

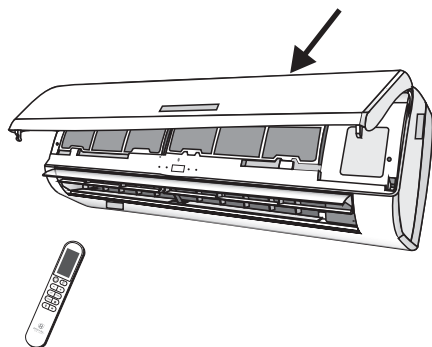
Нажатие любой кнопки на пульте ДУ переводит кондиционер в режим дистанционного управления

### Регулирование направления потока обработанного воздуха

#### 1. Регулирование направления потока с помощью вертикальных жалюзи (влево-вправо)

Регулирование направления потока воздуха влево-вправо осуществляется с помощью автоматических или ручных вертикальных жалюзи. Если ваш кондиционер оснащен функцией изменения положения вертикальных жалюзи с помощью пульта ДУ (в зависимости от модели), не поворачивайте вертикальные жалюзи вручную — это может привести к их поломке. В ином случае направление выбирается поворотом вертикальных жалюзи вручную.

внутренний блок



#### 2. Регулирование направления потока с помощью горизонтальных жалюзи (вверх-вниз)

Регулирование направления потока воздуха вверх-вниз осуществляется с помощью поворота автоматических жалюзи с пульта дистанционного управления.



## ВНИМАНИЕ!

- При пуске кондиционера горизонтальные жалюзи не должны быть слишком сильно повернуты вверх или вниз. В противном случае может снизиться эффективность охлаждения или нагрева.
- Во избежание нарушений в работе системы управления не поворачивайте горизонтальные жалюзи вручную. При нарушении нормальной работы горизонтальных жалюзи отключите кондиционер, извлеките вилку из розетки, через несколько минут снова вставьте вилку в розетку и включите кондиционер.
- Во избежание образования конденсата на поверхности вертикальных жалюзи и стекания его на пол при продолжительной работе в режимах охлаждения или осушения не направляйте поток воздуха вниз.
- При повторном включении кондиционера горизонтальные жалюзи могут оставаться неподвижными около 10 с.
- Во время первого включения кондиционера при повороте горизонтальной заслонки может раздаваться шум. Это нормально, не обращайтесь на шум внимания.
- Внимательно изучите данное руководство и строго выполняйте приведенные в нем инструкции. Это поможет вам избежать серьезных поломок кондиционера, травм и повреждения имущества.



## ОСТОРОЖНО!

Данные работы должны производиться только при выключенном кондиционере.

## ТЕХНИЧЕСКИЕ ХАРАКТЕРИСТИКИ

Параметр / Серия	PANDORA		
	RC-PD22HN	RC-PD28HN	RC-PD35HN
Модель, комплект	RC-PD22HN/IN	RC-PD28HN/IN	RC-PD35HN/IN
Модель, внутренний блок	RC-PD22HN/IN	RC-PD28HN/IN	RC-PD35HN/IN
Модель, наружный блок	RC-PD22HN/OUT	RC-PD28HN/OUT	RC-PD35HN/OUT
Электропитание, В/Гц/Ф	220-240/50/1		
Холодопроизводительность, кВт	2,20	2,75	3,67
Теплопроизводительность, кВт	2,38	2,95	3,80
Номинальный ток (охлажд./нагрев), А	3,24/3,08	4,01/3,8	5,36/4,88
Номинальная мощность (охлажд./нагрев), Вт	683/654	854/810	1140/1044
Коэффициент EER / Класс энергоэффективности (охлажд.)	3,22/A	3,22/A	3,22/A
Коэффициент COP / Класс энергоэффективности (нагрев)	3,64/A	3,64/A	3,64/A
Расход воздуха внутр. блока, м <sup>3</sup> /ч	380/400/460/520/560	380/400/460/520/560	380/400/460/520/560
Уровень шума внутр. блока, дБ(A)	21,5/27/31/35/38	21,5/27/31/35/38	24/28/32/35/38
Уровень шума наруж. блока, дБ(A)	48	48	50
Объем конденсации, л/ч	0,80	1,00	1,20
Компрессор	GMCC		
Тип хладагента	R410A		
Заводская заправка, г	420	390	620
Дозаправка (свыше номинальной длины труб), г/м	20	20	20
Рабочие температурные границы (охлаждение)	+18 ~ +43 °C		
Рабочие температурные границы (нагрев)	-7 ~ +24 °C		
Размеры внутреннего блока (Ш×В×Г), мм	811×278×198	811×278×198	811×278×198
Размеры внутреннего блока в упаковке (Ш×В×Г), мм	905×270×355	905×270×355	905×270×355
Размеры наружного блока (Ш×В×Г), мм	712×459×276	712×459×276	777×498×290
Размеры наружного блока в упаковке (Ш×В×Г), мм	765×481×310	765×481×310	818×520×325
Вес нетто / брутто внутреннего блока, кг	8,0/10,0	8,0/10,0	8,5/10,5
Вес нетто / брутто наружного блока, кг	20,0/22,5	22,5/25,0	25,0/28,0
Максимальная длина труб, м	15	15	20
Максимальный перепад по высоте между внутренним и наружным блоками, м	5	8	8
Диаметр дренажа, мм	16		
Диаметр жидкостной трубы, мм (дюйм)	6,35 (1/4")	6,35 (1/4")	6,35 (1/4")
Диаметр газовой трубы, мм (дюйм)	9,53 (3/8")	9,53 (3/8")	9,53 (3/8")
Сторона подключения электропитания	Внутренний блок		
Межблочный кабель, мм <sup>2</sup> *	5*1,5	5*2,5	5*2,5
Силовой кабель, мм <sup>2</sup> *	3*1,5	3*2,5	3*2,5
Автомат защиты, А*	10	16	16
Пусковой ток, А	17	23	28
Монтажный размер наружного блока, мм	362*256	362*256	415*263
Степень защиты, внутренний блок / наружный блок	IPX0 / IPX4		
Класс электрозащиты, внутренний блок / наружный блок	I класс / I класс		

\* Приведены рекомендуемые сечения кабелей и автомата защиты. Вы можете самостоятельно подобрать кабель и автомат защиты после консультации с сертифицированным электриком или подобрав кабель и автомат защиты для ваших условий по ПУЭ. Межблочный кабель не входит в комплект поставок сплит-систем, докупается отдельно.

Параметр / Серия	PANDORA		
	RC-PD55HN	RC-PD70HN	RC-PD95HN
Модель, комплект	RC-PD55HN/IN	RC-PD70HN/IN	RC-PD95HN/IN
Модель, внутренний блок	RC-PD55HN/IN	RC-PD70HN/IN	RC-PD95HN/IN
Модель, наружный блок	RC-PD55HN/OUT	RC-PD70HN/OUT	RC-PD95HN/OUT
Электропитание, В/Гц/Ф	220-240/50/1		
Холодопроизводительность, кВт	5,50	7,25	10,40
Теплопроизводительность, кВт	5,60	7,60	10,60
Номинальный ток (охлажд./нагрев), А	8,07/7,23	10,64/9,84	15,01/13,55
Номинальная мощность (охлажд./нагрев), Вт	1708/1538	2251/2088	3230/2928
Коэффициент EER / Класс энергоэффективности (охлажд.)	3,22/A	3,22/A	3,22/A
Коэффициент COP / Класс энергоэффективности (нагрев)	3,64/A	3,64/A	3,62/A
Расход воздуха внутр. блока, м³/ч	510/610/710/830/900	855/945/1030/1120/1250	1015/1125/1330/1540/1650
Уровень шума внутр. блока, дБ(A)	27,5/30/35/38/40	30/33/36/41/44	36/38/41/44/46
Уровень шума наруж. блока, дБ(A)	54	56	56
Объем конденсации, л/ч	1,80	2,20	3,20
Компрессор	HIGHLY		
Тип хладагента	R410A		
Заводская заправка, г	1400	1350	2450
Дозаправка (свыше номинальной длины труб), г/м	30	30	30
Рабочие температурные границы (охлаждение)	+18 ~ +52 °C		+18 ~ +43 °C
Рабочие температурные границы (нагрев)	-7 ~ +24 °C		
Размеры внутреннего блока (Ш×В×Г), мм	1015×313×221	1132×332×229	1277×360×271
Размеры внутреннего блока в упаковке (Ш×В×Г), мм	1086×293×378	1202×302×402	1332×350×437
Размеры наружного блока (Ш×В×Г), мм	853×602×349	920×699×380	953×808×433
Размеры наружного блока в упаковке (Ш×В×Г), мм	890×628×385	960×732×400	1020×837×475
Вес нетто / брутто внутреннего блока, кг	11,0/14,0	14,0/17,0	21,5/25,0
Вес нетто / брутто наружного блока, кг	40,0/43,0	48,5/52,0	64,5/69,0
Максимальная длина труб, м	20	25	25
Максимальный перепад по высоте между внутренним и наружным блоками, м	8	8	10
Диаметр дренажа, мм	16		
Диаметр жидкостной трубы, мм (дюйм)	6,35 (1/4")	6,35 (1/4")	9,53 (3/8")
Диаметр газовой трубы, мм (дюйм)	12,7 (1/2")	15,88 (5/8")	15,88 (5/8")
Сторона подключения электропитания	Внутренний блок	Наружный блок	
Межблочный кабель, мм²*	5×2,5	6×0,75	4×0,75
Силовой кабель, мм²*	3×2,5	3×2,5	3×4,0
Автомат защиты, А*	16	20	25
Пусковой ток, А	42	60	80
Монтажный размер наружного блока, мм	516×314	586×347,5	675×398
Степень защиты, внутренний блок / наружный блок	IPX0 / IPX4		
Класс электрозащиты, внутренний блок / наружный блок	I класс / I класс		

\* Приведены рекомендуемые сечения кабелей и автомата защиты. Вы можете самостоятельно подобрать кабель и автомат защиты после консультации с сертифицированным электриком или подобрав кабель и автомат защиты для ваших условий по ПУЭ. Межблочный кабель не входит в комплект поставок сплит-систем, докупается отдельно.

## ПОИСК И УСТРАНЕНИЕ НЕИСПРАВНОСТЕЙ

При возникновении следующих неисправностей отключите кондиционер, отсоедините его от сети электропитания и обратитесь в сервисный центр:

- Часто мигают индикаторы (5 раз в секунду). Вы отключили кондиционер и через две-три минуты включили его снова, но индикаторы продолжают мигать.

- Часто перегорает плавкий предохранитель или срабатывает автоматический выключатель.
- Внутрь кондиционера попала вода или посторонние предметы.
- Другие нарушения в работе кондиционера.

	Причина	Способ устранения
Кондиционер не работает	Отсутствует электропитание	Подождите, пока возобновится электропитание
	Вилка не вставлена в розетку	Вставьте вилку в розетку
	Перегорел предохранитель	Замените предохранитель
	В пульте ДУ разрядились элементы питания	Замените элементы питания
Недостаточная холодо- или теплопроизводительность	Задана слишком высокая (в режиме охлаждения) или слишком низкая (в режиме нагрева) температура воздуха в помещении	Правильно задайте температуру
	Воздушный фильтр забит пылью	Очистите воздушный фильтр
	Посторонние предметы загораживают воздухозаборную или воздуховыпускную решетку наружного блока	Удалите посторонние предметы
	Открыты двери или окна	Закройте двери или окна
Кондиционер не охлаждает и не нагревает	Посторонние предметы загораживают воздухозаборную или воздуховыпускную решетку наружного блока	Удалите посторонние предметы
	Активизирована трехминутная задержка включения	Немного подождите
Если устранить неисправность не удалось, обратитесь в сервисный центр, назовите модель кондиционера и подробно опишите возникшую неисправность		



### ВНИМАНИЕ!

Во избежание поражения электрическим током не меняйте электропроводку и не проводите ремонт кондиционера самостоятельно

## Эффекты, не связанные с нарушением нормальной работы кондиционера

### 1. Кондиционер не работает

Кондиционер не включается сразу после нажатия кнопки «ON/OFF». Если горит индикатор рабочего состояния, то это указывает на нормальное функционирование кондиционера. Устройство защиты кондиционера от частых пусков не позволяет включать кондиционер ранее, чем через 3 минуты после его отключения. После включения кондиционера при низкой температуре наружного воздуха активируется система защиты от подачи холодного воздуха в помещение.

### 2. Из внутреннего блока выходит белый туман и холодный воздух

Кондиционер работает в режиме охлаждения в помещении с высокой влажностью (при наличии пыли и паров масла в воздухе). Из-за скопления грязи во внутреннем блоке поддержание температуры воздуха в помещении на заданном уровне может оказаться невозможным. В этом случае следует провести чистку внутреннего блока. Выполнять эту работу должен квалифицированный специалист. Сразу после отключения режима оттаивания из кондиционера, работающего в режиме нагрева, может выходить водяной пар.

### 3. Шум

При работе кондиционера могут быть слышны звуки текущей воды. Эти звуки вызваны течением хладагента по межблочным трубопроводам. Звуки текущей воды могут быть слышны при оттаивании кондиционера и сразу после его отключения. Эти звуки связаны с изменением расхода хладагента и прекращением его течения. При включении и отключении кондиционера могут быть слышны щелкающие звуки. Эти звуки вызваны тепловым расширением или сжатием пластмассовых деталей при изменении температуры корпуса.

### 4. Из внутреннего блока вылетает пыль

Это происходит при первом пуске кондиционера или после длительного перерыва в работе.

### 5. Кондиционер испускает неприятный запах

Кондиционер поглощает сигаретный дым, а также запах, исходящий от стен и мебели, и затем возвращает его в помещение.

### 6. Самопроизвольное переключение с режима охлаждения на режим вентиляции

Во избежание замораживания теплообменника кондиционер автоматически переключается в режим вентиляции и возвращается в режим охлаждения через довольно длительный интервал времени. При достижении заданной температуры воздуха компрессор отключается, и кондиционер продолжает работать в режиме вентиляции. При повышении температуры воздуха компрессор снова включается.

### 7. Переключение с режима нагрева в режим вентиляции

При достижении заданной температуры воздуха компрессор отключается, и кондиционер продолжает работать в режиме вентиляции. При снижении температуры воздуха компрессор снова включается.

### 8. При относительной влажности воздуха в помещении выше 80% на поверхности кондиционера может образоваться конденсат

### 9. Режим оттаивания

При обмерзании теплообменника наружного блока в режиме нагрева теплопроизводительность кондиционера снижается. Через некоторое время кондиционер автоматически переходит в режим оттаивания. При этом компрессор постоянно работает, а вентиляторы не вращаются. После завершения цикла оттаивания кондиционер возвращается в режим нагрева.

### 10. Режим нагрева

При работе в режиме нагрева кондиционер переносит теплоту, содержащуюся в наружном воздухе, внутрь помещения. При понижении температуры наружного воздуха

теплопроизводительность кондиционера уменьшается, и температура обработанного воздуха понижается.

- Только что включился режим нагрева.
- Только что завершился цикл оттаивания.
- Очень низкая температура наружного воздуха.

## 11. Система защиты от подачи холодного воздуха

Во избежание подачи в помещение холодного воздуха вентилятор внутреннего блока автоматически уменьшает скорость вращения или останавливается. Это происходит в следующих случаях:

## 12. Система защиты от частых пусков (трехминутная задержка)

При повторном пуске кондиционера сразу же после его отключения кондиционер включается только через 3 минуты.

Название ошибки	Код ошибки
Неисправность датчика температуры внутреннего блока (воздушного)	E1
Неисправность датчика температуры внутреннего блока (трубного, теплообменника)	E2
Недостаток хладагента или закрыты/не полностью открыты вентили наружного блока	E4
Защита по высокому/низкому давлению (некоторые модели)	E5
Неисправность двигателя вентилятора внутреннего блока	E6
Защита по перегреву в режиме нагрева	P7

## УХОД И ОБСЛУЖИВАНИЕ



**ОСТОРОЖНО!**

Во избежание поражения электрическим током не меняйте электропроводку и не проводите ремонт кондиционера самостоятельно.

### Чистка внутреннего блока

1. Для чистки внутреннего блока и пульта ДУ пользуйтесь сухой мягкой тканью.
2. Если поверхность внутреннего блока сильно загрязнена, смочите ткань холодной водой.
3. Лицевую панель можно снять и промыть водой, после чего следует вытереть ее сухой тканью.



**ВНИМАНИЕ!**

- Не пользуйтесь для чистки кондиционера химическими моющими средствами и не допускайте попадания этих веществ на поверхность блока.
- Не пользуйтесь для чистки кондиционера абразивным порошком, бензином, растворителем, и другими химически активными веществами. В противном случае пластиковая поверхность кондиционера может повредиться или деформироваться.

### Чистка воздушного фильтра

Загрязненные воздушные фильтры снижают производительность кондиционера, поэтому чистите их, по возможности, чаще.

1. Откройте лицевую панель и поднимите ее вверх до щелчка. Услышав щелчок, прекратите подъем панели. Возьмитесь за среднюю часть фильтра и потяните вниз.
2. Очистите фильтр с помощью пылесоса. Если фильтр сильно загрязнен, сполосните его водой.
3. Вставьте верхнюю часть фильтра во внутренний блок и закрепите его левую и правую стороны.

### Техническое обслуживание

Уберите посторонние предметы, загораживающие воздухозаборную и воздуховыпускную решетки внутреннего и наружного блоков.

### Хранение кондиционера по окончании сезона эксплуатации

1. Включите кондиционер на несколько часов в режиме вентиляции. Это позволит полностью просушить его внутренние полости.
2. Отключите кондиционер и извлеките вилку из розетки. Извлеките элементы питания из пульта дистанционного управления.
3. Механизмы наружного блока требуют регулярного осмотра и чистки, поэтому своевременно обращайтесь в сервисный центр.

### Ремонт

Если ваш кондиционер работает неправильно, отключите его и обратитесь в сервисный центр.



### ВНИМАНИЕ!

- Монтаж кондиционера должен быть осуществлен квалифицированным специалистом.
- Убедитесь, что параметры сети электропитания соответствуют электрическим характеристикам, указанным на заводской табличке кондиционера.
- В линии электропитания должен быть установлен автоматический выключатель с заземлением или сетевой выключатель с отключающей способностью, в 1,5 раза превышающей максимальный потребляемый ток агрегата.
- Если вилка кондиционера не соответствует розетке сети электропитания, обратитесь к квалифицированному электрику для замены розетки.
- Не эксплуатируйте кондиционер при поврежденном кабеле электропитания. По вопросу замены поврежденного кабеля обратитесь к квалифицированному специалисту.
- Позаботьтесь, чтобы шум и горячий воздух от наружного блока не мешали соседям.
- При нарушении нормальной работы кондиционера обратитесь в гарантийную мастерскую.
- По вопросу перемещения или демонтажа кондиционера обратитесь в сервисный центр.

## ТРАНСПОРТИРОВКА И ХРАНЕНИЕ

Прибор должен храниться в упаковке изготовителя в закрытом помещении при температуре +4 до +40 °С и относительной влажности до 85 % при температуре 25 °С.

Транспортирование и хранение прибора должно соответствовать указаниям манипуляционных знаков на упаковке.

## КОМПЛЕКТАЦИЯ

### Внутренний блок:

1. Кондиционер, сплит-система бытовая (внутренний блок), 1 шт.
2. Крепления для монтажа на стену (только для внутреннего блока), 1 комплект.
3. Пульт ДУ, 1 шт.
4. Батарейки типа AAA(R03), 2 шт.
5. Комплект гаек для вальцовочных соединений, 1 комплект.
6. Комплект фильтров тонкой очистки, 1 шт. «silver ion», 1 шт. «active carbon» (для моделей с индексами 22, 28, 35).
7. Руководство пользователя, 1 шт.
8. Гарантийный талон (в руководстве).

### Наружный блок:

1. Кондиционер, сплит-система бытовая (наружный блок), 1 шт.

## СРОК ЭКСПЛУАТАЦИИ

Срок эксплуатации прибора составляет 10 лет при условии соблюдения соответствующих правил по установке и эксплуатации.

## ПРАВИЛА УТИЛИЗАЦИИ

По истечению срока службы прибор должен подвергаться утилизации в соответствии с нормами, правилами и способами, действующими в месте утилизации. Не выбрасывайте прибор вместе с бытовыми отходами.



По истечении срока службы прибора, сдавайте его в пункт сбора для утилизации, если это предусмотрено нормами и правилами вашего региона. Это поможет избежать возможных последствий на окружающую среду и здоровье человека, а также будет способствовать повторному использованию компонентов изделия.

Информацию о том, где и как можно утилизировать прибор, можно получить от местных органов власти.

## ДАТА ИЗГОТОВЛЕНИЯ

Дата изготовления указана на приборе.