

KF Серия

50Hz ~3000 1/min

Периферийные электрические насосы



Материалы и основные компоненты

Корпус насоса	Чугун	EN-GJL-200
Рабочие колёса	Латунь	
Вал	Нержавеющая сталь	AISI 420(1.4028) AISI 431(1.4057)
Части из резины	NBR	
Механическое уплотнение	BVPFF	

Рабочие пределы

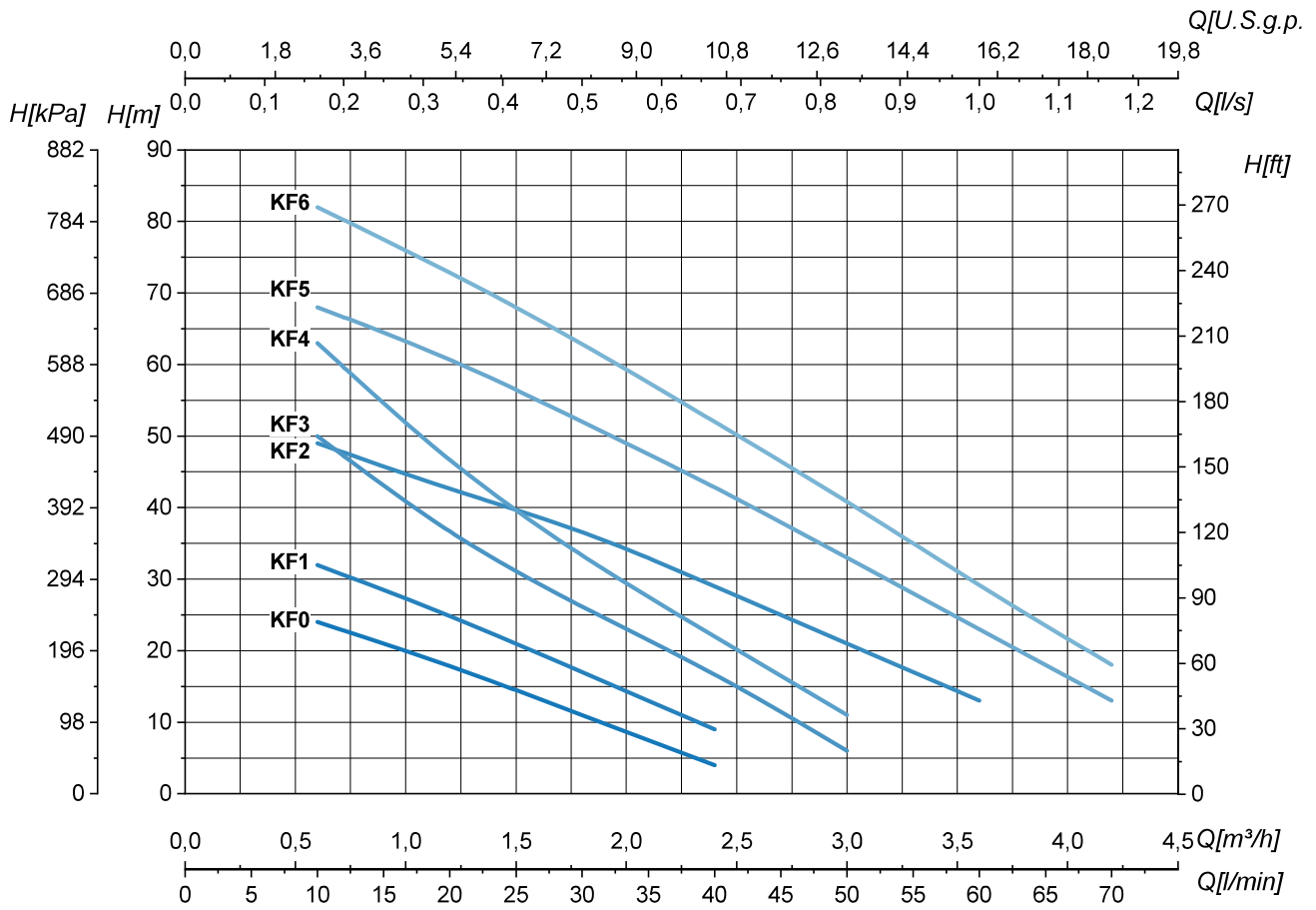
Температура перекачиваемой жидкости	-15°C ÷ +70°C
Максимальное рабочее давление	9 bar
Максимальная температура окружающей среды	+40°C
Максимальная высота (над уровнем моря)	1000 m

Технические характеристики двигателя

Класс изоляции	F
Степень защиты	IP44 (MT71 IP55: по запросу)
Стандартные напряжения	1~: 230V 3~ ≤4 kW: 230/400V (Δ/Y) 3~ ≥5,5 kW: 400/690V (Δ/Y)
Двигатели пригодные для использования с частотным преобразователем (инвертером)	

При необходимости исполнений, отличных от стандартных, свяжитесь с технической службой SAER.

Гидравлические характеристики



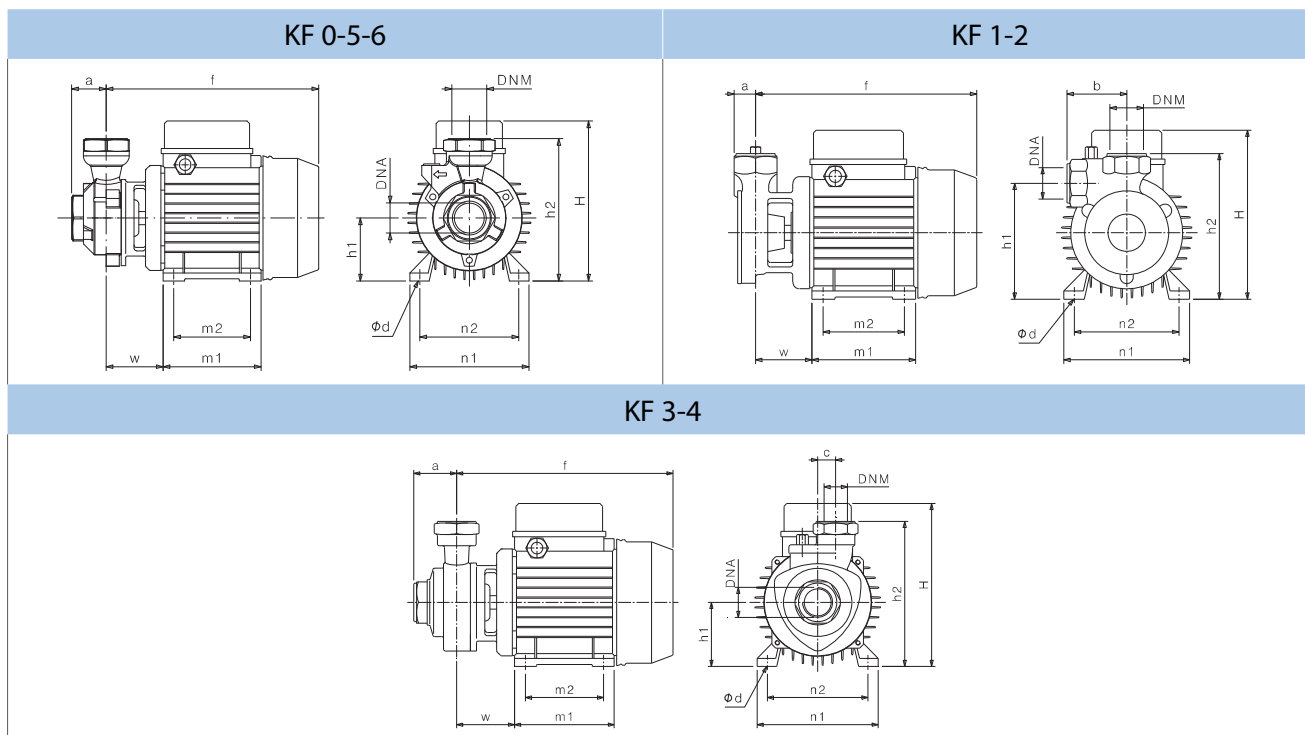
Тип	P ₂		I _n		Q	Q							
			1~230V	3~230/400V		l/s	0	0,2	0,3	0,5	0,7	0,8	1
	kW	HP	A	A		m³/h	0	0,6	1,2	1,8	2,4	3	3,6
KF0	0,37	0,5	2,3	1,7/1	H (m)	0	10	20	30	40	50	60	70
KF1	0,37	0,5	2,3	1,7/1		30	24	18	11	4			
KF2	0,55	0,75	5,5	4,2/2,4		40	32	25	17	9			
KF3	0,55	0,75	5,5	4,2/2,4		54	49	42,5	37	29	21	13	
KF4	0,75	1	6,8	4,8/2,8		62	50	36	26	17	6		
KF5	1,1	1,5	9	6/3,5		76	63	46	33	22	11		
KF6	1,5	2	11,5	11/6,4		73	68	61	52	43	33	23	13
						88	82	73	63	52	41	29	18

Допуски согласно UNI EN ISO 9906:2012 класс 3Б.

KF Серия

50Hz ~3000 1/min

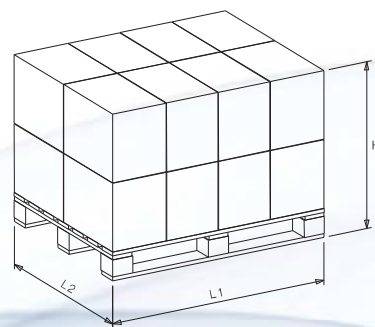
Размеры – базовые исполнения



Тип	P ₂		Двигатель			DNA	DNM	f (mm)	a (mm)	b (mm)	c (mm)	m1 (mm)	m2 (mm)	n1 (mm)	n2 (mm)	H (mm)	h1 (mm)	h2 (mm)	Ød (mm)	w (mm)	kg	
	kW	HP	MEC	~	3~η																1~	3~
KF0	0,37	0,5	63	1~3~	IE1-IE2	1" G	1" G	215	35	-	-	100	80	120	100	166	63	143	7	60	5,5	6
KF1	0,37	0,5	63	1~3~	IE1-IE2	1" G	1" G	225	23	68	-	100	80	120	100	166	109	143	7	68	5,5	6
KF2	0,55	0,75	71	1~3~	IE1-IE2	1" G	1" G	237	23	64	-	112	90	135	112	180	124	156	7	64	9	9,5
KF3	0,55	0,75	71	1~3~	IE1-IE2	1" G	1" G	242	47,5	-	20	112	90	135	112	180	71	161	7	64,5	9,5	10
KF4	0,75	1	71	1~3~	IE1	1" G	1" G	242	47,5	-	20	112	90	135	112	180	71	161	7	64,5	10	10,5
KF4	0,75	1	71	3~	IE2-IE3	1" G	1" G	260,5	45	-	-	112	90	135	112	180	71	161	7	64,5	-	11,5
KF5	1,1	1,5	80	1~3~	IE1-IE2-IE3	1" G	1" G	274	45	-	-	124	100	152	125	200	80	175	9	69	15	17
KF6	1,5	2	80	1~3~	IE1	1" G	1" G	274	45	-	-	124	100	152	125	200	80	175	9	69	17	19
KF6	1,5	2	80	3~	IE2-IE3	1" G	1" G	310	45	-	-	124	100	152	125	200	80	175	9	69	-	19

Размеры и количество в палете

Тип	L1 x L2 см x см	Сборный груз		Контейнер	
		Кол-во шт.	Н см	Кол-во шт.	Н см
KF0	112 x 105	208	165	234	185
KF1	112 x 105	208	165	234	185
KF2	115 x 105	154	165	176	185
KF3	112 x 105	147	163	168	185
KF4	112 x 105	147	163	168	185
KF5	116 x 112	102	160	119	185
KF6	116 x 112	102	160	119	185



Габаритные чертежи, веса и изображения являются лишь ориентировочными, а не обязательными

Компактные установки повышения давления

Доступные модели:

KF0, KF2

BRIO KF...

Автоматическая установка повышения давления с реле расхода и давления



PTRONIC KF...

Автоматическая установка повышения давления с реле давления

Исполнение с баком возможно по запросу



Больше технической информации вы найдёте в общих технических каталогах.