



Устройства защитного отключения
(выключатели дифференциального тока)

УЗО ВД1-63

Руководство по эксплуатации. Паспорт

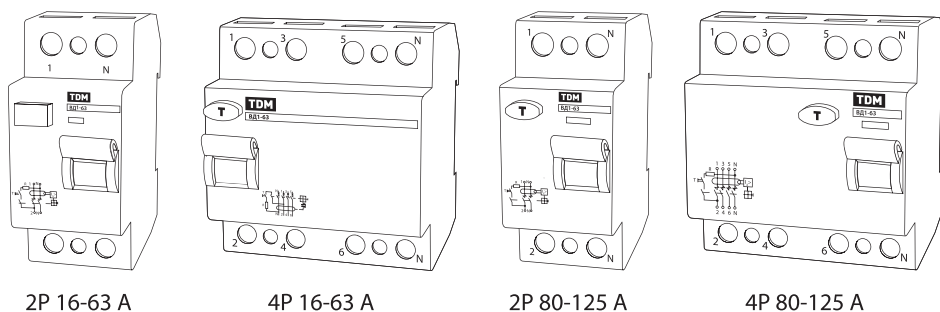


Рисунок 1. Выключатели дифференциального тока УЗО ВД1-63

1. Назначение и область применения

1.1. Устройства защитного отключения (выключатели дифференциального тока) УЗО ВД1-63 (далее – выключатели) двух- и четырехполюсном исполнении торговой марки TDM ELECTRIC предназначены для защиты людей от поражения электрическим током в случае непреднамеренного прикосновения к токоведущим частям электрооборудования при повреждении изоляции и прохождении тока по телу на землю или связанным с землей металлоконструкциям. Выключатели данной серии относятся к изделиям электромеханическим,

не имеющим собственного источника питания и не потребляющим энергию из электрической сети (рисунок 1). Так как через силовые цепи выключателя протекает ток нагрузки, при проектировании электроснабжения конкретного объекта необходимо предусмотреть перед дифференциальным выключателем установку выключателя автоматического с защитой от сверхтоков (перегрузки и коротких замыканий с номинальным током не более номинального тока УЗО ВД1-63).

2. Технические характеристики

2.1. Основные технические характеристики выключателей представлены в таблицах 1, 2, 3.

Таблица 1. Основные технические характеристики

Наименование параметра	ВД1-63 2р	ВД1-63 4р
Число полюсов	2	4
Номинальное рабочее напряжение U_e , В	230	400
Номинальная частота тока сети, Гц	50	
Номинальный ток I_n , А	16, 25, 32, 40, 50, 63, 80, 100, 125	
Номинальный отключающий дифференциальный ток (уставка) $I_{\Delta n}$, mA	10, 30, 100, 300, 500	
Номинальный не отключающий дифференциальный ток $I_{\Delta n0}$, mA	0,5 $I_{\Delta n}$	
Рабочая характеристика при наличии дифференциального тока	AC	
Время отключения при номинальном дифференциальном токе, не более, с	0,3	
Номинальный условный ток короткого замыкания I_{nc} , А	6000	
Номинальный условный дифференциальный ток короткого замыкания $I_{\Delta c}$, А	6000	
Электрическая износоустойчивость, циклов В/О	6000	
Механическая износоустойчивость, циклов В/О	12 000	
Максимальное сечение присоединяемых проводников, мм ²	35	
Категория применения по ГОСТ 14254-96	IP20	
Диапазон рабочих температур, °C	от -25 до +40	

Таблица 2. Минимальные значения интеграла Джоуля и пикового тока, выдерживаемые выключателем

Номинальный ток I_n , А	$I_n < 16$	$16 < I_n < 32$	$32 < I_n < 40$	$40 < I_n < 63$	$63 < I_n < 80$	$80 < I_n < 100$
Пиковый ток I_p , kA	1,30	2,30	3,00	4,05	5,10	5,80
Интеграл Джоуля I^2_t , kA ² с	1,60	6,00	11,50	25,00	47,00	65,00

Таблица 3. Время отключения и неотключения для работы при наличии дифференциального тока

Характеристика	Дифференциальный ток, А			
	$I\Delta n$	$2 I\Delta n$	$5 I\Delta n$	500 А
Максимальное время отключения, с	0,3	0,15	0,04	0,04

3. Комплектность

3.1. В комплект поставки входят:

- УЗО ВД1-63 - 1 шт.
- Руководство по эксплуатации. Паспорт - 1 шт.
- Индивидуальная коробка - 1 шт.

4. Устройство и принцип действия

4.1. Корпус выключателей дифференциального тока состоит из двух частей:

- основания, в котором размещены вводные силовые зажимы с ламелями неподвижных контактов, изолирующего траверса с подпружиненными подвижными контактами, механизма управления с независимым расцепителем, дифференциального трансформатора с пропущенными через него силовыми проводами и подключенного к его вторичной обмотке реле-расцепителя, вводных зажимов для подключения нагрузки.
- крышки с вставленным в нее толкателем кнопки «Тест» и окошком визуального контроля положения механизма управления.

4.2. При установке рукоятки управления подключенного к сети выключателя в по-

ложении I (включено) замыкаются подвижные и неподвижные силовые контакты и вспомогательный контакт цепи кнопки «Тест». Независимо от наличия подключенной нагрузки можно проверить работоспособность выключателя нажатием кнопки «Тест». При этом имитируется появление дифференциального тока, величиной в 2-2,5 раза превышающего реальную уставку срабатывания. Реле-расцепитель срабатывает, сдергивая защелку механизма независимого расцепления. Силовые контакты практически мгновенно разъединяются, отключая нагрузку от сети.

4.3. Аналогично происходит срабатывание выключателя при появлении реального дифференциального тока в результате повреждения изоляции токоведущих частей или через тело прикоснувшегося человека.

5. Установка и эксплуатация

5.1. Установку выключателя должен производить квалифицированный

электрик с группой допуска не ниже 3.

5.2. Выключатель дифференциального тока устанавливают на DIN-рейку 35 мм в защищенном от воздействия неблагоприятных факторов внешней среды (снег, дождь) и от случайного прикосновения к токоведущим частям оборудования (как

правило, в закрытых электрощитах) месте в соответствии с требованиями ПУЭ (Правила устройства электроустановок).

5.3. Монтаж выполняют жестким проводом необходимого сечения в прочной изоляции.

5.4. После монтажа и проверки его правильности устанавливают рукоятку выключателя в положение «I» (включено), а затем нажимают кнопку «Тест». Про-

изоидет отключение выключателя, что свидетельствует о его исправности. После этого приступают к его эксплуатации.

5.5. Если после включения ВД1-63 сразу или через некоторое время происходит его отключение, необходимо установить причину, для этого его включают в работу при отключенных нагрузках. Прекращение отключений свидетельствует о наличии электроприборов с поврежденной изоляцией.

5.6. Если же при всех имеющихся отключенных электроприборах ВД1-63 продолжает срабатывать, то отсоединяют прово-

дники нагрузки с выходных зажимов УЗО. Выключатель дифференциального тока, отключающийся без явных причин, необходимо заменить исправным. В противном случае, когда ВД1-63 перестал отключаться при отключенной нагрузке с выходных клемм и при наличии регулярных отключений этого выключателя с подключенной нагрузкой к выходным клеммам, но без включенных электроприборов, это свидетельствует о неисправности проводки.

5.7. Габаритные размеры и схемы подключения представлены на рисунках 2 и 3.

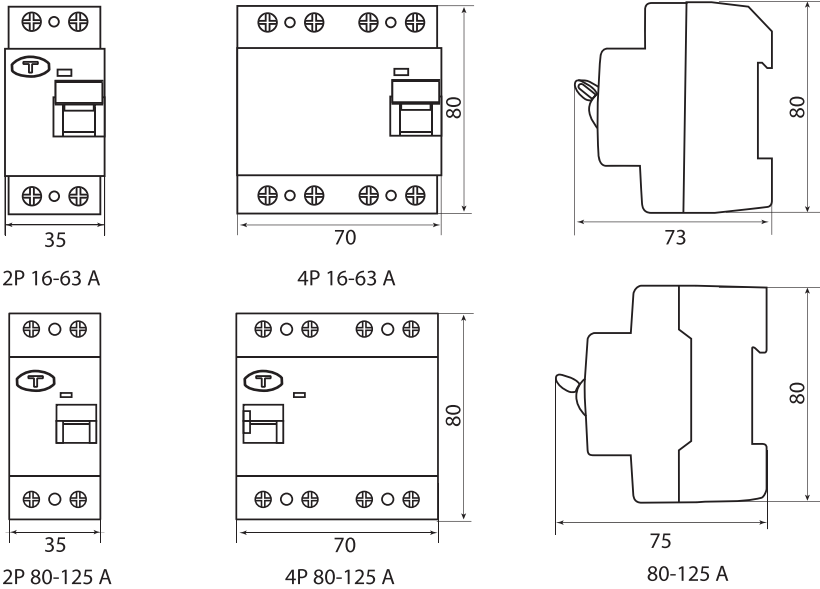


Рисунок 2. Габаритные размеры, мм

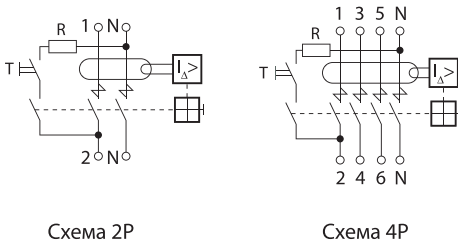


Рисунок 3. Схемы подключения

6. Требования безопасности

- 6.1. Выключатели дифференциального тока удовлетворяют требованиям безопасности по ГОСТ 22789-94 и соответствуют классу 0 защиты от поражения электрическим током.
- 6.2. Указатель включенного состояния – рукоятка выключателя в положении «I», отключенного – в положении «0».
- 6.3. Установку выключателей дифференциального тока необходимо производить в закрытые электрощиты класса защиты не ниже 1 по ГОСТ 22789-94.

7. Условия транспортирования и хранения

- 7.1. Транспортирование изделий допускается в упаковке изготовителя любым видом крытого транспорта, обеспечивающим предохранение упакованной продукции от механических повреждений, загрязнения и попадания влаги.
- 7.2. Хранение изделия осуществляется только в упаковке изготовителя в помещениях с естественной вентиляцией при температуре окружающего воздуха от -45 до +50 °С.