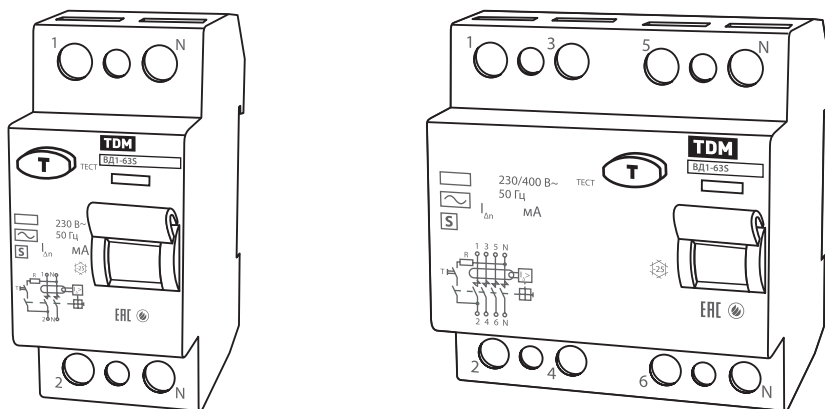




ВЫКЛЮЧАТЕЛИ ДИФФЕРЕНЦИАЛЬНОГО ТОКА УЗО ВД1-63S

Руководство по монтажу и эксплуатации. Паспорт.

Рис. 1. Выключатель дифференциального тока УЗО ВД1-63S



1. Назначение и область применения

1.1. Выключатели, управляемые дифференциальным током серии ВД1-63S (без защиты от сверхтоков) с выдержкой времени (для обеспечения селективности), двух и четырех полюсного исполнения предназначены для защиты людей от поражения электрическим током в случае непреднамеренного прикосновения к токоведущим частям электрооборудования при повреждении изоляции и прохождении тока по телу на землю или связанным с землей металлоконструкциям.

Выключатели данной серии относятся к изделиям электромеханическим, не имеющим собственного источника питания и не потребляющим энергию из электрической сети.

Так как через силовые цепи выключателя протекает ток нагрузки, при проектировании электроснабжения конкретного объекта необходимо предусмотреть перед дифференциальным выключателем установку выключателя автоматического с защитой от сверхтоков (перегрузки и коротких за-

мыканий). Номинальный ток УЗО ВД1-63S должен быть равен или больше номинального тока автоматического выключателя

или предохранителя.

Срок службы в эксплуатации – не менее 20 лет.

Таблица 1. Основные технические характеристики

Наименование параметра	ВД1-63S 2р	ВД1-63S 4р
Число полюсов	2	4
Номинальное рабочее напряжение U_e , В	230	400
Номинальная частота тока сети f , Гц	50	
Номинальный ток I_n , А	25, 32, 40, 50, 63, 80, 100	
Номинальный отключающий дифференциальный ток (уставка) $I_{\Delta n}$, mA	100, 300	
Номинальный не отключающий дифференциальный ток	0,5 I_n	
Рабочая характеристика при наличии дифференциального тока	AC	
Время отключения при номинальном дифференциальном токе, не более, мс	40	
Номинальный условный ток короткого замыкания I_{nc} , А	6000	
Номинальный условный дифференциальный ток короткого замыкания $I_{\Delta c}$, А	6000	
Электрическая износостойчивость, циклов В/О	6000	
Механическая износостойчивость, циклов В/О	12000	
Максимальное сечение присоединяемых проводников, мм ²	35	
Категория применения по ГОСТ 14254-96	IP20	
Диапазон рабочих температур, °C	-25...+40	
Рабочее положение в пространстве	Вертикальное или горизонтальное с возможным отклонением в любую сторону 30°	
Климатическое исполнение и категория размещения по ГОСТ 15150-69	УХЛ4	
Момент затяжки винтов, Н*м	2	
Наличие драгоценных металлов (серебро), г	0,5	1

Таблица 2. Минимальные значения интеграла Джоуля и пикового тока, выдерживаемые выключателем

Номинальный ток I_n , А	$I_n < 16$	$16 < I_n < 32$	$32 < I_n < 40$	$40 < I_n < 63$	$63 < I_n < 80$	$80 < I_n < 100$
Пиковый ток I_p , кА	1,30	2,30	3,00	4,05	5,10	5,80
Интеграл Джоуля I^2t , кА ² с	1,60	6,00	11,50	25,00	47,00	65,00

Таблица 3. Время отключения и неотключения для работы при наличии дифференциального тока

Характеристика	Дифференциальный ток, А			
	$I\Delta n$	$2 I\Delta n$	$5 I\Delta n$	500 А
Максимальное время отключения, с	0,5	0,2	0,15	0,15
Минимальное время неотключения, с	0,13	0,06	0,05	0,04

2. Устройство и принцип действия

2.1. Корпус выключателя дифференциального тока состоит из двух частей:

- Основная, в которой размещены вводные силовые зажимы с ламелями неподвижных контактов, изолирующая траверса с подпружиненными подвижными контактами, механизм управления с независимым расцепителем, дифференциальный трансформатор с пропущенными через него силовыми проводами и подключенное к его вторичной обмотке реле-расцепитель, вводные зажимы для подключения нагрузки.

- Крышка с вставленными в нее толкателем кнопки «Тест» и окошком визуального контроля положения механизма управления.

2.2. При установке рукоятки управления подключенного к сети выключателя в положении I (вкл.) замыкаются подвижные и

неподвижные силовые контакты и вспомогательный контакт цепи кнопки «Тест». Независимо от наличия подключенной нагрузки можно проверить работоспособность выключателя нажатием кнопки «Тест». При этом имитируется появление дифференциального тока, величиной в 2-2,5 раза превышающего реальную уставку срабатывания. Реле – расцепитель срабатывает, сдергивая защелку механизма независимого расцепления. Силовые контакты практически мгновенно разъединяются, отключая нагрузку от сети.

2.3. Аналогично происходит срабатывание выключателя при появлении реального дифференциального тока в результате повреждения изоляции токоведущих частей или через тело прикоснувшегося человека.

3. Установка и эксплуатация

3.1. Установку выключателя в эксплуатацию должен производить квалифицированный электрик с группой допуска не ниже 3.

3.2. Выключатель дифференциального тока устанавливают на DIN-рейку 35 мм, в защищенном от воздействия неблагоприятных

факторов внешней среды (снег, дождь) и от случайного прикосновения людей к токоведущим частям оборудования (как правило, в закрытые электрощиты) в соответствии с требованиями ПУЭ (Правила устройства электроустановок).

3.3. Монтаж выполняют жестким проводом необходимого сечения в прочной изоляции.

3.4. После монтажа и проверки его правильности устанавливают рукоятку выключателя в положение I (вкл.), а затем нажимают кнопку «Тест». Произойдет отключение выключателя, что свидетельствует о его исправности. После этого приступают к его эксплуатации.

3.5. Если после включения ВД1-63S сразу или через некоторое время происходит его

отключение, необходимо установить причину отключения, для чего его включают в работу при отключенных нагрузках. Прекращение отключений свидетельствует о наличии электроприборов с поврежденной изоляцией.

3.6. Если же при отключенных нагрузках ВД1-63S продолжает срабатывать, отключают проводники с его входных зажимов и снова включают. Выключатель дифференциального тока, отключающийся без явных причин, необходимо заменить исправным.

3.7. Габаритные размеры (Рис. 2) и схемы подключения (Рис. 3).

Рис. 2. Габаритные размеры, мм

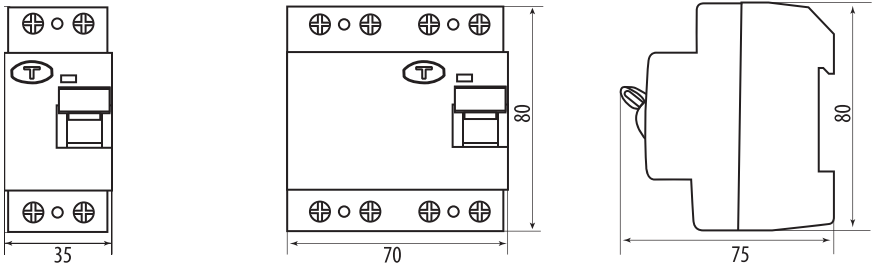
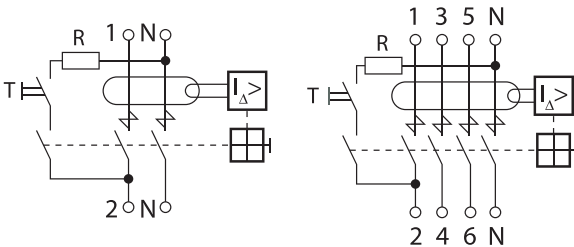


Рис. 3. Схемы подключения



4. Требования безопасности

4.1. Выключатели дифференциального тока удовлетворяют требованиям безопасности по ГОСТ 22789-94 и соответствуют классу 0 защиты от поражения электрическим током.

4.2. Указатель включенного состояния –

рукоятка выключателя в положении «I», отключенного – в положении «0».

4.3. Установку выключателей дифференциального тока необходимо производить в закрытые электрощиты класса защиты не ниже 1 по ГОСТ 22789-94.

5. Условия транспортирования и хранения

5.1. Транспортирование изделий допускается в упаковке изготовителя любым видом крытого транспорта, обеспечивающим предохранение упакованной продукции от механических повреждений, загрязнения и попадания влаги.

5.2. Хранение изделия осуществляется только в упаковке изготовителя в помещениях с естественной вентиляцией при температуре окружающего воздуха от -45 до +50 °С.