

КЛАПАН БАЛАНСИРОВОЧНЫЙ

ТЕХНИЧЕСКИЙ ПАСПОРТ

КЛАПАН БАЛАНСИРОВОЧНЫЙ МУФТОВЫЙ Ру25

RC2152

ПРИМЕНЕНИЕ

Балансировочные клапаны предназначены для точной регулировки систем отопления, бытового водоснабжения и кондиционирования воздуха.



Рабочая среда : тепло - и холодоносители (вода, водогликолевые смеси), неагрессивные к материалам изделия.



ОБЩИЕ ТЕХНИЧЕСКИЕ ХАРАКТЕРИСТИКИ

Типоразмер : от Ду1/2" до Ду2"

- Производство согласно норме BS7350.
- Y-образная конструкция.
- Клапан с двойной регулировкой и диафрагмой постоянного сечения.
- Наклонное седло, благодаря которому достигается максимально точное регулирование в системе.
- 2 ниппеля для измерения потери давления и контроля значения расхода потока.
- Маховик с градуировкой.

НОРМЫ И СТАНДАРТЫ

Конструкция	Согласно норме BS7350
Тип соединения	Муфтовое BSP согласно норме ISO7
Испытания и тесты	Гидравлические испытания согласно нормам EN12266-1, DIN 3230, BS 5154 и ISO 5208: - Корпус : 37.5 бар - Седло : 27.5 бар

СЕРТИФИКАЦИЯ

EAC

ISO 9001
ISO 14001
BUREAU VERITAS
Certification

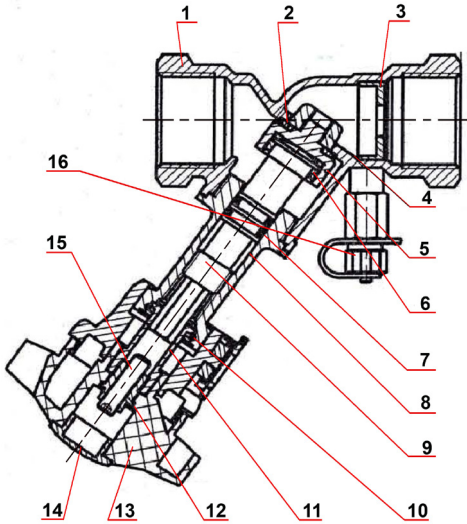


КЛАПАН БАЛАНСИРОВОЧНЫЙ

ТЕХНИЧЕСКИЙ ПАСПОРТ

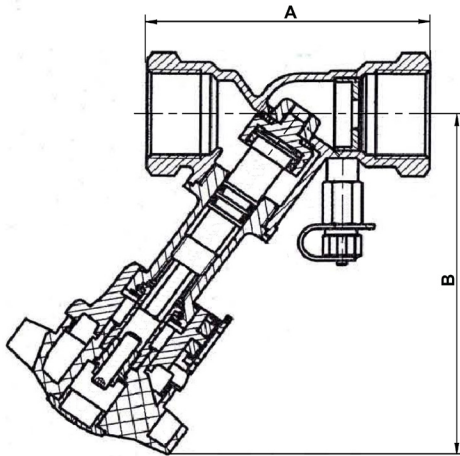
RC2152

КОНСТРУКЦИЯ



Поз.	Описание	Материал	
1	Корпус	Бронза	CC 491 K
2	Уплотнение по клапану	Латунь PTFE	Ду 1/2"-3/4" Ду 1" - 2"
3	Пластина	Латунь	CW 602 N
4	Гайка	Латунь	CW 602 N
5	Клапан	Латунь	CW 602 N
6	Кольцо	Латунь	CW 602 N
7	Кольцевое уплотнение	NBR	
8	Прокладка	Латунь Бронза	Ду 1/2"-1"1/4" Ду 1"1/2 - 2"
9	Шток	Латунь	CW 602 N
10	Стороннее кольцо	Нерж. сталь	AISI 304
11	Втулка штока	Латунь	CW 617 N
12	Винт	Латунь	CW 614 N
13	Маховик	Пластик	
14	Крышка	Пластик	
15	Шпindelь	Нерж. сталь	AISI 304
16	Измерительный ниппель	Латунь	CW 602 N

РАЗМЕРЫ



Ду		A	B	Kvs	Вес (кг)
Дюйм	мм				
1/2"	15	87	105	2.2	0.58
3/4"	20	96	106	4.6	0.65
1"	25	100	127	8.5	0.89
1"1/4"	32	114	128	16.7	1.11
1"1/2"	40	125	143	26.1	1.46
2"	50	146	144	43.2	1.98

РАБОЧИЕ УСЛОВИЯ

Максимальное рабочее давление: 25 бар
 Диапазон рабочих температур : -10°C / +120°C