

11. Свидетельство о приемке.

Датчик соответствует техническим условиям ВТИЮ.3428.007.2007 ТУ и признан годным к эксплуатации.

Примечание:

Изготовитель оставляет за собой право внесения несущественных изменений конструкции не влияющих на эксплуатационные характеристики.

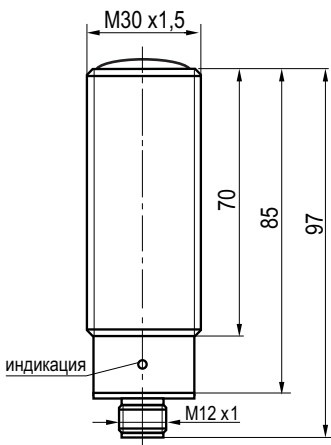
Дата выпуска _____

Представитель ОТК _____ МП

Выключатель оптический бесконтактный OS AC81A-43P-100-LES4

Паспорт Руководство по эксплуатации OS AC81A-43P-100-LES4.000 ПС

Габаритный чертёж.



цоколёвка



Схема подключения активной нагрузки

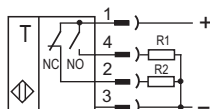
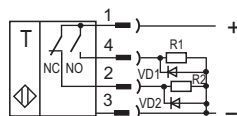


Схема подключения индуктивной нагрузки



Параметры диодов VD1, VD2:
Iпр. ≥ 1А; Uобр. ≥ 400В
(напр. диод 1N4007)

1. Назначение.

Выключатель (приемник) оптический предназначен для обнаружения контролируемого объекта и коммутации исполнительных устройств промышленной автоматики.

2. Принцип действия.

Выключатель OS AC81A-43P-100-LES4 (приемник) используется совместно с излучателем оптическим, например ОУ AC81A-2-100-PS4.

При условии расположения приемника и излучателя друг напротив друга контролируемый объект прерывает оптическое излучение инфракрасного спектра и вызывает изменение выходного сигнала приёмника.

3. Технические характеристики.

Формат, мм	M30x1,5x97
Дальность действия	100 м
Допустимая освещенность	2000 Люкс
Диапазон рабочих напряжений питания, U_b	10...30 В DC
Номинальный рабочий ток, I_e	≤ 250 мА
Собственный ток потребления, I_o	≤ 25 мА
Падение напряжения при I_e , U_d	$\leq 2,5$ В
Допустимая емкость нагрузки	0,47 мкФ
Категория применения	DC13
Частота циклов оперирования, F_{max}	25 Гц
Задержка вкл./откл., не более	20 мс
Коэффициент пульсаций питающего напряжения	$\leq 15\%$
Диапазон рабочих температур	-15 °С...+65 °С
Защита от переплюсовки	Есть
Защита от короткого замыкания	Есть
Индикация срабатывания	Есть
Материал корпуса	Д16Т
Рекомендуемый соединитель	CS S19-3, CS S20-3 CS S25, CS S251...CS S261
Степень защиты по ГОСТ 14254-2015	IP67

4. Дополнительная информация.

Момент затяжки гаек, не более 40 Н•м

5. Содержание драгметаллов, мг.

Золото -
Серебро -
Палладий -

6. Комплектность поставки:

Выключатель - 1 шт.

Гайка M30x1,5 - 2 шт.

Паспорт (на каждые 20 датчиков в транспортной таре) - 1 шт.

7. Указание мер безопасности.

- Все подключения к выключателю производить при отключенном напряжении питания.
- По способу защиты от поражения электрическим током выключатели соответствуют классу III по ГОСТ Р 58698-2019.
- Выключатель предназначен для работы во взрывобезопасной среде, не содержащей агрессивных газов и паров в концентрациях, приводящих к коррозии металлов.

8. Указания по установке и эксплуатации.

- Установить приемник и излучатель на объекте.
- Рабочее положение - любое.
- Проверить маркировку выводов приемника и излучателя и подключить в соответствии со схемой подключения. Не допускаются перегрузки и короткие замыкания в нагрузке.
- Подать напряжение на приёмник. Индикатор приёмника должен светиться красным светом. При этом контакты 1 и 4 (NO) приёмника замкнуты, контакты 1 и 2 (NC) разомкнуты.
- Подать напряжение на излучатель. Индикатор излучателя должен светиться зелёным светом.
- Произвести совмещение оптических осей излучателя и приёмника. При их совмещении индикатор приёмника не светится, контакты 1 и 4 разомкнуты, контакты 1 и 2 замкнуты, нагрузка R1 отключена, нагрузка R2 включена.
- Закрепить приёмник и излучатель на объекте с учётом допустимых моментов затяжки гаек.
- Проверить работу приёмника с излучателем. При перекрытии луча непрозрачным объектом контакты 1 и 4 приёмника должны замыкаться и включать нагрузку R1, контакты 1 и 2 должны размыкаться и отключать нагрузку R2. Индикатор приёмника должен светиться.
- Режим работы ПВ100.

9. Правила хранения и транспортирования.

9.1. Условия хранения в складских помещениях:

- Температура +5 °С...+35 °С
- Влажность, не более 85%

9.2. Условия транспортирования:

- Температура -50 °С...+50 °С
- Влажность до 98% (при +35 °С)
- Атмосферное давление 84,0...106,7 кПа