

9. Свидетельство о приемке.

Датчик соответствует техническим условиям ВТИЮ.3428.007.2007 ТУ и признан годным к эксплуатации.

Примечание:

Изготовитель оставляет за собой право внесения несущественных изменений конструкции не влияющих на эксплуатационные характеристики.

Дата выпуска _____

Представитель ОТК _____

Схема подключения активной нагрузки

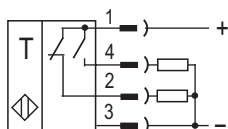
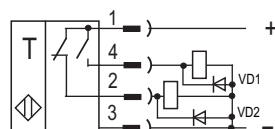
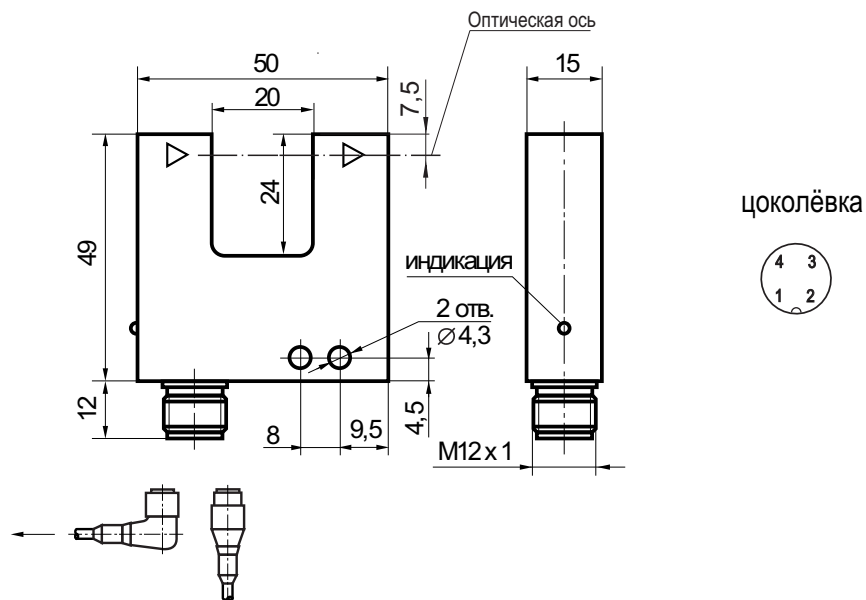


Схема подключения индуктивной нагрузки



Параметры диодов VD1, VD2:
Iпр. ≥ 1А; Uобр. ≥ 400В
(напр. диод 1N4007)

Габаритный чертеж



Выключатель оптический бесконтактный OU NC3P-43P-20-LZS4

Паспорт Руководство по эксплуатации OU NC3P-43P-20-LZS4.000 ПС

1. Назначение.

Выключатель (датчик) оптический бесконтактный предназначен для обнаружения контролируемого объекта и коммутации электрических цепей в промышленных автоматизированных устройствах, линиях и системах.

2. Принцип действия.

Датчик имеет излучатели и приемник, встроенные в корпус и расположенные друг напротив друга. Контролируемый объект прерывает оптическое излучение инфракрасного спектра и вызывает изменение выходного сигнала датчика.

3. Технические характеристики.

Формат, мм	50x49x15
Зона чувствительности	20 мм
Разрешающая способность	1,2 мм
Диапазон рабочих напряжений питания, U_b	10...30 В DC
Тип контакта	Переключающий (NO+NC)
Падение напряжения при I_e , U_d	$\leq 2,5$ В
Номинальный рабочий ток, I_e	≤ 100 мА
Собственный ток потребления, I_o	≤ 35 мА
Допустимая емкость нагрузки	0,02 мкФ
Гистерезис	$\leq 0,4$ мм
Защита от переплюсовки	Есть
Защита от короткого замыкания	Есть
Категория применения	DC13
Задержка вкл./откл., не более	1 мс
Частота циклов оперирования, F_{max}	500 Гц
Допустимая освещенность	5000 Люкс
Диапазон рабочих температур	-15 °С...+65 °С
Индикация срабатывания	Есть
Материал корпуса	Полиамид
Рекомендуемый соединитель	CS S19-3, CS S20-3
Степень защиты по ГОСТ 14254-2015	IP67

4. Комплектность поставки:

Выключатель - 1 шт.

Паспорт (на каждые 20 датчиков в транспортной таре) - 1 шт.

5. Указание мер безопасности.

- Все подключения к датчику производить при отключенном напряжении питания.
- По способу защиты от поражения электрическим током датчики соответствуют классу III по ГОСТ Р 58698-2019.
- Выключатель предназначен для работы во взрывобезопасной среде, не содержащей агрессивных газов и паров в концентрациях, приводящих к коррозии металлов.

6. Указания по установке и эксплуатации.

- Закрепить выключатель на объекте.
- Рабочее положение - любое.
- Проверить маркировку выводов датчика и подключить в строгом соответствии со схемой подключения. Не допускаются перегрузки и короткие замыкания в нагрузке.
- Поместить в зону чувствительности объект, который должен обнаруживаться датчиком. При перекрытии светового потока в зоне чувствительности индикатор на корпусе должен светиться красным светом, что свидетельствует о включении нагрузки, подключенной к нормально разомкнутому выходу и отключении нагрузки, подключенной к нормально замкнутому выходу.
- Режим работы ПВ100.

7. Правила хранения и транспортирования.

7.1. Условия хранения в складских помещениях:

- Температура +5 °С...+35 °С
- Влажность, не более 85%

7.2. Условия транспортирования:

- Температура -50 °С...+50 °С
- Влажность до 98% (при +35 °С)
- Атмосферное давление 84,0...106,7 кПа