

## 9. Правила хранения и транспортирования.

### 9.1. Условия хранения в складских помещениях:

- Температура +5 °С...+35 °С
- Влажность, не более 85%

### 9.2. Условия транспортирования:

- Температура -50 °С...+50 °С
- Влажность до 98% (при +35 °С)
- Атмосферное давление 84,0...106,7 кПа

## 11. Свидетельство о приемке.

Датчик соответствует техническим условиям ТУ 3428-001-12582438-00 и признан годным к эксплуатации.

### Примечание:

Изготовитель оставляет за собой право внесения несущественных изменений конструкции не влияющих на эксплуатационные характеристики.

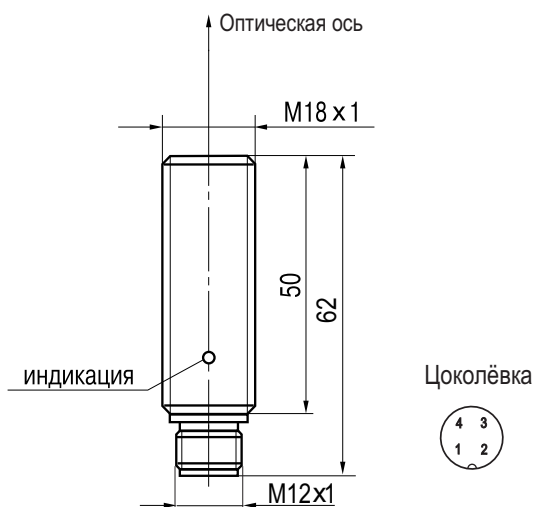
Дата выпуска \_\_\_\_\_

Представитель ОТК \_\_\_\_\_ МП

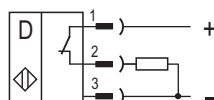
## Выключатель оптический бесконтактный OV AC45A-32P-400-LZS4

## Паспорт Руководство по эксплуатации OV AC45A-32P-400-LZS4.000 ПС

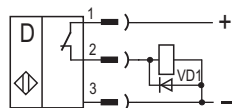
### Габаритный чертеж



### Схема подключения активной нагрузки



### Схема подключения индуктивной нагрузки



Параметры диода VD1:  
Iпр. ≥ 1А; Uобр. ≥ 400В  
(напр. диод 1N4007)

### 1. Назначение.

Выключатель (датчик) оптический предназначен для обнаружения контролируемого объекта и коммутации исполнительных устройств промышленной автоматики.

### 2. Принцип действия.

Датчик имеет излучатель и приёмник, встроенные в корпус. Оптическое излучение инфракрасного спектра от излучателя отражается от объекта и попадает в приёмник датчика. Это вызывает изменение выходного сигнала датчика (срабатывание датчика).

### 3. Технические характеристики.

Формат, мм	M18x1x62
Номинальная дальность действия	400 мм
Допустимая освещенность	2000 Люкс
Диапазон рабочих напряжений питания, $U_b$	10...30 В DC
Тип контакта	Нормально замкнутый (NC)
Номинальный рабочий ток, $I_e$	$\leq 100$ мА
Собственный ток потребления, $I_o$	$\leq 25$ мА
Падение напряжения при $I_e$ , $U_d$	$\leq 2,5$ В
Допустимая емкость нагрузки	0,02 мкФ
Категория применения	DC13
Частота циклов оперирования, $F_{max}$	100 Гц
Задержка вкл./откл., не более	2 мс
Коэффициент пульсаций питающего напряжения	$\leq 15\%$
Диапазон рабочих температур	-15°C...+65°C
Защита от переплюсовки	Есть
Защита от короткого замыкания	Есть
Индикация срабатывания	Есть
Материал корпуса	D16T
Рекомендуемый соединитель	CS S19-2, CS S20-2 CS S25, CS S251-CS S261
Степень защиты по ГОСТ 14254-2015	IP67

### 4. Дополнительная информация.

Момент затяжки гаек, не более 20 Н•м

### 5. Содержание драгметаллов, мг.

Золото -  
Серебро -  
Палладий -

### 6. Комплектность поставки:

Датчик - 1 шт.

Гайка M18x1 - 2 шт.

Паспорт (на каждые 20 датчиков в транспортной таре) - 1 шт.

### 7. Указание мер безопасности.

- Все подключения к датчику производить при отключенном напряжении питания.
- По способу защиты от поражения электрическим током датчики соответствуют классу I по ГОСТ Р 58698-2019.
- Датчик предназначен для работы во взрывобезопасной среде, не содержащей агрессивных газов и паров в концентрациях, приводящих к коррозии металлов.

### 8. Указания по установке и эксплуатации.

- Параметры выключателя указаны при использовании стандартной цели по ГОСТ Р 50030.5.2-99 - листа белой бумаги плотностью 80г/м<sup>2</sup> размером 100x100 мм (200x200 мм для дальности более 400 мм). При использовании мишени другого размера/отражающей способности параметры могут отличаться от номинальных.
- Установить датчик так, чтобы оптическая ось датчика была направлена на контролируемый объект. Расстояние от датчика до объекта не должно превышать 400 мм.
- Проверить маркировку выводов датчика и подключить в строгом соответствии со схемой подключения. Не допускаются перегрузки и короткие замыкания в нагрузке.
- Подать питающее напряжение на датчик. Световой индикатор на корпусе датчика не должен светиться. При этом контакты соединителя № 1 и № 2 датчика разомкнуты.
- Если индикатор датчика светится, расстояние между датчиком и контролируемым объектом необходимо уменьшить до такого расстояния, при котором световой индикатор не светится.
- Проверить работу датчика. Для этого контролируемый объект следует удалить из зоны действия датчика. Световой индикатор при этом должен светиться, а контакты между № 2 и № 1 выводами датчика замкнуться. При внесении контролируемого объекта в зону чувствительности датчика, индикатор датчика должен погаснуть, а контакты между № 2 и № 1 выводами датчика должны разомкнуться.
- Закрепить датчик в рабочем положении и проверить его функционирование.
- В процессе эксплуатации необходимо проверять отсутствие пыли и грязи на чувствительной поверхности датчика.
- Удалять пыль с чувствительной поверхности датчика разрешается сухой или смоченной в спирте салфеткой.
- Режим работы ПВ100.