

## 8. Правила хранения и транспортирования.

### 8.1. Условия хранения в складских помещениях:

- Температура +5 °С...+35 °С
- Влажность, не более 85%

### 8.2. Условия транспортирования:

- Температура -50 °С...+50 °С
- Влажность до 98% (при +35 °С)
- Атмосферное давление 84,0...106,7 кПа

## 10. Свидетельство о приемке.

Датчик соответствует техническим условиям ТУ 3428-001-12582438-00 и признан годным к эксплуатации.

### Примечание:

Изготовитель оставляет за собой право внесения несущественных изменений конструкции не влияющих на эксплуатационные характеристики.

Дата выпуска \_\_\_\_\_

Представитель ОТК \_\_\_\_\_ МП

# Выключатель оптический бесконтактный OV IC61P5-43P-R800-LZS4

## Паспорт Руководство по эксплуатации OV IC61P5-43P-R800-LZS4.000 ПС

Габаритный чертеж.

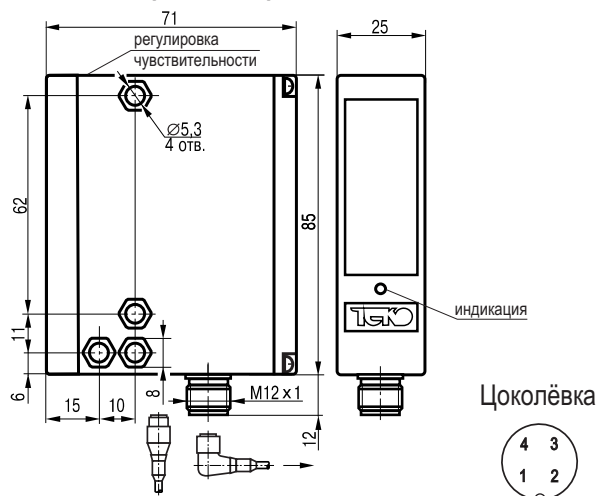


Схема подключения  
активной нагрузки

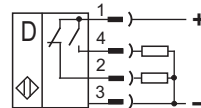
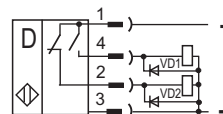


Схема подключения  
индуктивной нагрузки



Параметры диодов VD1, VD2:  
Iпр. ≥ 1А; Uобр. ≥ 400В  
(напр. диод 1N4007)

### 1. Назначение.

Выключатель (датчик) оптический предназначен для обнаружения контролируемого объекта и коммутации исполнительных устройств промышленной автоматики.

### 2. Принцип действия.

Датчик имеет излучатель и приемник, встроенные в корпус. Луч света излучателя инфракрасного спектра отражаясь от объекта, попадает в приемник и вызывает изменение выходного сигнала датчика.

### 3. Технические характеристики.

Формат, мм	71x85x25
Диапазон регулировки дальности действия, SR	(400...800) мм
Допустимая освещенность	2000 Люкс
Диапазон рабочих напряжений питания, $U_b$	10...30 В DC
Тип контакта	Переключающий (NO+NC)
Номинальный рабочий ток, $I_e$	$\leq 250$ мА
Собственный ток потребления, $I_o$	$\leq 25$ мА
Падение напряжения при $I_e$ , $U_d$	$\leq 2,5$ В
Допустимая емкость нагрузки	0,02 мкФ
Категория применения	DC13
Частота циклов оперирования, $F_{max}$	100 Гц
Задержка вкл./откл., не более	5 мс
Коэффициент пульсаций питающего напряжения	$\leq 15\%$
Диапазон рабочих температур	-15°C...+65°C
Защита от переплюсовки	Есть
Защита от короткого замыкания	Есть
Индикация срабатывания	Есть
Материал корпуса	Полиамид
Рекомендуемый соединитель	CS S19-3, CS S20-3, CS S25, CS S251...CS S261
Степень защиты по ГОСТ 14254-2015	IP65

### 4. Содержание драгметаллов, мг.

Золото	-
Серебро	-
Палладий	-

### 5. Комплектность поставки:

Датчик - 1 шт.

Паспорт (на каждые 20 датчиков в транспортной таре) - 1 шт.

### 6. Указание мер безопасности.

- Все подключения к датчику производить при отключенном напряжении питания.
- По способу защиты от поражения электрическим током датчики соответствуют классу III по ГОСТ Р 58698-2019.
- Датчик предназначен для работы во взрывобезопасной среде, не содержащей агрессивных газов и паров в концентрациях, приводящих к коррозии металлов.

### 7. Указания по установке и эксплуатации.

- Параметры выключателя указаны при использовании стандартной цели по ГОСТ Р 50030.5.2-99 - листа белой бумаги плотностью 80г/м<sup>2</sup> размером 100x100 мм (200x200 мм для дальности более 400 мм). При использовании мишени другого размера/отражающей способности параметры могут отличаться от номинальных.
- Установить датчик так, чтобы оптическая ось датчика была направлена на контролируемый объект. Расстояние от датчика до объекта не должно превышать 800 мм.
- Проверить маркировку выводов датчика и подключить в строгом соответствии со схемой подключения. Не допускаются перегрузки и короткие замыкания в нагрузке.
- Подать питающее напряжение на датчик. Световой индикатор на корпусе датчика должен светиться. При этом контакты 1 и 4 датчика замкнуты, а контакты 1 и 2 разомкнуты.
- Проверить работу датчика, для чего установить расстояние между датчиком и контролируемым объектом больше 800 мм. Световой индикатор при этом должен погаснуть, что соответствует разомкнутым контактам 1 и 4 датчика и замкнутым контактам 1 и 2.
- Если требуемое расстояние между датчиком и объектом меньше 800 мм, то чувствительность следует уменьшить. Для этого:
  - подготовить датчик к регулировке чувствительности, для чего необходимо удалить цветную наклейку и смазку с винта регулировки чувствительности;
  - разместить контролируемый объект на расстоянии от датчика больше требуемого на 10%...15%;
  - повернуть плавно винт регулировки чувствительности против часовой стрелки до положения, при котором индикатор на корпусе датчика погаснет;
  - уменьшить расстояние между датчиком и объектом до требуемого. При этом индикатор датчика должен светиться;
  - проверить надёжную работу датчика с контролируемым объектом и при необходимости подкорректировать чувствительность;
  - заполнить отверстие с регулировочным винтом смазкой и закрыть отверстие наклейкой.
- Закрепить датчик на объекте.
- Режим работы ПВ100.