



TOSOT

Международный бренд компании
Gree Electric Appliances Inc. of Zhuhai

Кондиционер воздуха

Сплит-система

T...H-ILC/I /T...H-ILU/O

T...H-ILD/I /T...H-ILU/O

T...H-ILF/I /T...H-ILU/O

Руководство по эксплуатации

Спасибо, что приобрели кондиционер ТМ TOSOT.
Пожалуйста, внимательно прочитайте данную инструкцию
и сохраните ее для справочной информации

Содержание

Назначение и принцип действия	3
Меры предосторожности.....	4
Технические характеристики.....	6
Наименование основных частей	12
Подготовка к монтажу.....	13
Монтаж	18
Электрические соединения.....	33
Подключение пульта управления	35
Коды ошибок	37
Решение проблем и обслуживание	38
Регламент технического обслуживания.....	41
Прочее	42

Примечание!

Все иллюстрации в данной инструкции приведены исключительно в ознакомительных целях. Преимущественное значение имеет реальный внешний вид оборудования.

Назначение и принцип действия

Инверторная сплит-система состоит из внутреннего и наружного блоков, предназначена для изменения, регулирования и поддержания заданной температуры воздуха в помещении. Принцип действия основан на переносе тепла из помещения на улицу (и наоборот). Перенос тепла достигается за счет изменения агрегатного состояния хладагента (R410A) из жидкого в газообразное во время его движения между теплообменниками (состоящими из медных трубок и алюминиевых ребер (ламелей)) внутреннего и наружного блоков. Для движения хладагента применяется компрессор и устройство дросселирования. В свою очередь движение воздуха через теплообменники обеспечивается вентиляторами с электромоторами. Управление системой осуществляется электронным блоком управления.

Состав сплит-системы

Внутренний блок: Корпус, теплообменник, электромотор, вентилятор, электронный блок управления.
Наружный блок: Корпус, теплообменник, электромотор, вентилятор, компрессор, электронные компоненты.

В процессе монтажа внутренний и наружный блоки соединяются медными трубами и кабелем связи (стороннего производителя).

Представленное оборудование имеет необходимую документацию, подтверждающую его соответствие требованиям нормативных документов.

Работы по монтажу оборудования должны выполняться в соответствии с требованиями действующих нормативно-технических документов.

Технические характеристики оборудования, а также правила и условия эффективного и безопасного использования представленного оборудования определяются технической документацией, прилагаемой к оборудованию.

Изготовитель оставляет за собой право на внесение изменений в технические характеристики, внешний вид и потребительские свойства оборудования без предварительного уведомления.

Информация об изготовителе оборудования содержится в сертификате или декларации соответствия.

Внимание!

Эксплуатация данного кондиционера возможна при соблюдении следующих условий:

- При защите наружного блока от воздействия свободно перемещающихся воздушных масс (ветер, сквозняки).
- При относительной влажности воздуха 40–45%.
- При подаче электропитания на оборудование и на подогрев картера (если он подключен к отдельному источнику электропитания) не менее, чем за 12 часов до запуска оборудования.

Если отвод конденсата из внутреннего блока планируется осуществлять на улицу, потребуется установка и подключение системы подогрева отвода конденсата. Этот компонент не входит в комплект поставки, но его можно приобрести и подключить отдельно.

Все иллюстрации в данном руководстве приведены исключительно в ознакомительных целях. Они могут отличаться в зависимости от модели приобретенного оборудования. Преимущественное значение имеет реальный внешний вид оборудования.

Меры предосторожности

Чтобы избежать получения травм и нанесения ущерба другим людям и имуществу, внимательно прочтите и соблюдайте следующие инструкции. Данное оборудование не предназначено для использования маленькими детьми и людьми с ограниченной подвижностью, находящимися без надлежащего присмотра.

При установке

- Монтаж, перемещение и ремонт данного оборудования должны проводиться специалистами, имеющими соответствующую подготовку и квалификацию, а также соответствующие лицензии и сертификаты для выполнения данных видов работ. Неправильное выполнение монтажа, демонтажа, перемещения и ремонта оборудования может привести к возгоранию, поражению электрическим током, нанесению травмы или ущерба вследствие падения оборудования, утечки жидкости и т.п.
- Поверхность, на которую устанавливается и крепится оборудование, а также крепление оборудования должны быть рассчитаны на вес оборудования.
- Используйте силовые и сигнальные кабели необходимого сечения согласно требованиям инструкции, а также государственным правилам и стандартам. Не используйте удлинители или промежуточные соединения в силовом кабеле. Не подключайте несколько единиц оборудования к одному источнику питания. Не модернизируйте (не удлиняйте) силовую кабель.
- Если произошло повреждение силового кабеля или вилки, необходимо обратиться в сервисную службу для замены.
- Предохранитель или автоматический выключатель должен соответствовать мощности оборудования. Оборудование должно иметь надежное заземление. Неправильное заземление может привести к поражению электрическим током. Источник питания должен иметь защиту от утечки тока. Отсутствие защиты от утечки тока может привести к поражению электротоком.
- Не включайте электропитание до завершения работ по монтажу. Не устанавливайте и не используйте оборудование в помещениях с потенциально взрывоопасной атмосферой. Применение или хранение горючих материалов, жидкостей или газов возле оборудования может привести к возгоранию.
- При установке тщательно проветривайте помещение.
- Убедитесь в правильности установки и подсоединения дренажного трубопровода. Неправильное подсоединение может привести к протечке и нанесению ущерба имуществу.
- Не устанавливайте оборудование над компьютерами, оргтехникой и другим электрооборудованием. В случае протечки конденсата это оборудование может выйти из строя.

Во время эксплуатации

- Перед включением проверьте правильность установки воздушного фильтра. Если оборудование не эксплуатировалось длительное время, рекомендуется перед началом эксплуатации почистить фильтр.
- Не включайте и не выключайте оборудование посредством включения или выключения вилки из розетки. Используйте для этого кнопку включения и выключения пульта дистанционного управления.
- Не тяните за силовую кабель при отключении вилки из розетки. Это может привести к повреждению кабеля, короткому замыканию или поражению электротоком.
- Не используйте оборудование не по назначению. Данное оборудование не предназначено для хранения точных измерительных приборов, продуктов питания или предметов искусства, т.к. это может привести к их порче, а так же данное оборудование не предназначено для содержания животных или растений.
- Не стойте под струей холодного воздуха. Это может навредить вашему здоровью.
- Оберегайте домашних животных и растения от длительного воздействия воздушного потока, так как это вредно для их здоровья.
- Не засовывайте руки и другие части тела, а также посторонние предметы в отверстия для забора и подачи воздуха. Лопастей вентилятора вращаются с большой скоростью, и попавший в них предмет может нанести травму или вывести из строя оборудование. Внимательно присматривайте за маленькими детьми и следите, чтоб они не играли рядом с оборудованием.
- При появлении каких-либо признаков неисправности (запах гари, повышенный шум и т.п.) сразу же выключите оборудование и отключите от источника питания. Использование оборудования с признаками неисправности может привести к возгоранию, поломке и т.п. При появлении признаков неисправности необходимо обратиться в сервисный центр.
- Не эксплуатируйте оборудование длительное время в условиях высокой влажности. При работе оборудования в таких условиях существует вероятность образования избыточного количества конденсата, который может протечь и нанести ущерб имуществу.
- При использовании оборудования в одном помещении с печкой или другими нагревательными приборами проветривайте помещение и не направляйте воздушный поток прямо на них.
- Не устанавливайте компьютеры, оргтехнику и другие электроприборы непосредственно под оборудованием. В случае протечки конденсата эти электроприборы могут выйти из строя.
- Если предполагается не использовать оборудование в течение длительного времени, отсоедините вилку кабеля электропитания от розетки или выключите автоматический выключатель, а также из

- влеките элементы питания из беспроводного пульта управления.
- Не подвергайте оборудование и пульт управления воздействию влаги или жидкости.

При обслуживании

- Не прикасайтесь к выключателям мокрыми руками. Это может привести к поражению электрическим током.
- Перед чисткой или обслуживанием отключите оборудование от источника электропитания.
- При обслуживании оборудования вставайте на устойчивую конструкцию, например, на складную лестницу.
- При замене воздушного фильтра не прикасайтесь к металлическим частям внутри оборудования. Это может привести к травме.
- Не мойте оборудование водой, агрессивными или абразивными чистящими средствами. Вода может попасть внутрь и повредить изоляцию, что может повлечь за собой поражение электрическим током. Агрессивные или абразивные чистящие средства могут повредить оборудование.
- Ни в коем случае не заряжайте элементы питания и не бросайте их в огонь.
- При замене элементов питания заменяйте старые элементы питания на новые того же типа. Использование старого элемента питания вместе с новым может вызвать генерирование тепла, утечку жидкости или его взрыв.
- В случае попадания жидкости из элемента питания на кожу, в глаза или одежду, тщательно промойте их в чистой воде и обратитесь к врачу.

Перед началом работы

- Перед началом работы установки внимательно прочитайте инструкцию. Строго придерживайтесь описания выполняемых операций. Нарушение технологии может повлечь за собой травмы для вас или окружающих, а также повреждение оборудования.

Проверка перед пуском

- Проверьте надежность заземления.
- Проверьте, что фильтр установлен правильно.
- Перед пуском после долгого перерыва в работе очистите фильтр.
- Убедитесь, что ничего не препятствует входящему и исходящему воздушному потоку.

Оптимальная работа

- Обратите внимание на следующие моменты для обеспечения нормальной работы:
- прямой исходящий воздушный поток должен быть направлен в сторону от людей, находящихся в помещении;
- установленная температура соответствует обеспечению комфортных условий. Не рекомендуется устанавливать слишком низкую температуру;
- избегайте нагрева помещения солнечными лучами, занавесьте окно на время работы оборудова-

ния в режиме охлаждения;

- открытые окна и двери могут снизить эффективность охлаждения, закройте их;
- используйте пульт управления для установки желаемого времени работы;
- не закрывайте отверстия в оборудовании, предназначенные для забора и подачи воздуха;
- не препятствуйте прямому воздушному потоку. Кондиционер может выключиться раньше, чем охладит все помещение;
- регулярно чистите фильтры. Загрязненные фильтры ведут к снижению эффективности работы оборудования.

Правила электробезопасности

- Все подключения должны проводиться квалифицированным персоналом.
- Подключения должны проводиться с соблюдением всех правил безопасности.
- Главный автоматический выключатель должен быть оборудован устройством контроля утечки тока.
- Характеристики электропитания должны соответствовать требованиям спецификации для данного оборудования.

Запомните!

- Внутренний блок кондиционера не предназначен для работы в помещениях, в которых уровень относительной влажности равен или превышает 80%! Перед установкой убедитесь, что уровень относительной влажности помещения не превышает 80%. При повышении уровня относительной влажности до 80% или более во время использования немедленно отключите оборудование от электрической сети, так как повышенная влажность может вызвать поломку оборудования или удар током!
- Не включайте оборудование, если заземление отключено.
- Не используйте оборудование с поврежденными электропроводами.
- При обнаружении повреждений немедленно обесточьте кондиционер и обратитесь к специалистам для замены провода.
- Официальный срок службы оборудования 7 лет при условии соблюдения правил монтажа и эксплуатации оборудования.

Внимание!

- *Необходимо подать питание за 12 часов до первого пуска оборудования для его прогрева.*
- *Кондиционер предназначен для работы при следующих температурных параметрах наружного воздуха: в режиме охлаждения от -15 до $+48$ °C; в режиме обогрева от -15 до $+24$ °C. Использование оборудования при других температурных параметрах может привести к поломке и выходу оборудования из строя.*

Технические характеристики

Кассетные блоки

Блок внутренний / Панель / Блок наружный			T12H-ILC/I / TF05P-LC / T12H-ILU/O	T18H-ILC/I / TF05P-LC / T18H-ILU/O	T24H-ILC/I / TF06P-LC / T24H-ILU/O
Производительность	Охлаждение	кВт	3,50 (0,90-4,00)	5,0 (1,60-5,50)	7,00 (2,40-8,00)
	Обогрев	кВт	4,00 (0,90-4,50)	5,60 (1,50-6,00)	8,00 (2,20-9,00)
Кoeffициент энергоэффективности EER/COP, Класс		Вт/Вт	3,4(A)/3,64(A)	3,21(A)/3,50(B)	3,21(A)/3,64(A)
Сезонный коэффициент энергоэффективности SEER/SCOP, Класс		Вт/Вт	5,4(A)/3,8(A)	6,0(A+)/3,8(A)	6,0(A+)/3,8(A)
Электропитание	К внутреннему блоку	ф./В/Гц	1/220/50		
	К наружному блоку	ф./В/Гц	1/220/50		
Потребляемая мощность	Охлаждение	кВт	1,03 (0,20-1,60)	1,56 (0,30-2,00)	2,18 (0,40-3,00)
	Обогрев	кВт	1,10 (0,20-1,60)	1,60 (0,30-2,00)	2,20 (0,40-3,00)
Рабочий ток	Охлаждение	А	4,45 (1,00-8,00)	6,78 (1,30-8,70)	9,47 (1,74-13,00)
	Обогрев	А	4,80 (1,00-8,00)	7,00 (1,30-8,70)	9,56 (1,74-13,00)
Блок внутренний					
Объем рециркуляции воздуха		м³/ч	650/580/480/400	700/580/480/400	1250/1150/950/850
Уровень звукового давления		дБ(А)	41/37/35/31	44/39/35/31	47/45/41/39
Размеры	Д×В×Ш	мм	570x570x265	570x570x265	840x840x200
Упаковка	Д×В×Ш	мм	698x653x295	698x653x295	943x923x245
Масса нетто/брутто		кг	17/22	17/22	23/30
Панель					
Размеры панели	Д×В×Ш	мм	620x620x47,5	620x620x47,5	950x950x52
Упаковка панели	Д×В×Ш	мм	701x701x125	701x701x125	1033x1038x112
Масса панели нетто/брутто		кг	3,0/4,5	3,0/4,5	6,0/9,5
Блок наружный					
Уровень звукового давления		дБ(А)	51	55	55
Размеры	Д×В×Ш	мм	818x302x596	818x302x596	892x340x698
Упаковка	Д×В×Ш	мм	948x420x645	948x420x645	1029x458x750
Масса нетто/брутто		кг	38/41	41/44	53/57
Марка компрессора			GREE	GREE	GREE
Соединительные трубы	Газовая линия	дюйм (мм)	□3/8 (9,52)	□1/2 (12,70)	□5/8 (15,87)
	Жидкостная линия	дюйм (мм)	□1/4 (6,35)	□1/4 (6,35)	□3/8 (9,52))
Максимальные	Перепад высот	м	15	20	25
	Длина	м	30	35	50
Заводская заправка	R410A	кг	1,00	1,25	2,00
Дозаправка хладагентом	Свыше 5 м	г/м	22	22	30
Кабели электрических подключений	Электропитание внутреннего блока	мм²	3x1,0	3x1,0	3x1,0
	Электропитание наружного блока	мм²	3x1,5	3x1,5	3x2,5
	Межблочный	мм²	2x0,75	2x0,75	2x0,75
Наружный диаметр дренажного патрубка		мм	25	25	25
Автомат токовой защиты	Внутреннего блока	А	6	6	6
	Наружного блока	А	16	16	20
Диапазон рабочих температур	Охлаждение	°С	-15~48	-15~48	-15~48
	Обогрев	°С	-15~24	-15~24	-15~24
Высота подъема конденсата		мм	1000	1000	1000

Примечание!

Данные в таблице указаны при следующих параметрах: температура наружного воздуха — охлаждение +35 °С, обогрев +7 °С; температура воздуха в помещении — охлаждение +27 °С, обогрев +20 °С. Звуковое давление определено в соответствии стандарту GB/T 18837.

Уровень звукового давления, указанный в спецификации, измеряется в специальном для этого помещения – акустической безэховой камере, в которой стены покрыты звукопоглощающим материалом. В реальном помещении звук от оборудования усиливается из-за многократного отражения звука от потолка, стен, мебели и др.. Данный эффект приводит к росту уровня звукового давления, который зависит от типа помещения и характеристик отражающих поверхностей.

Кассетные блоки

Блок внутренний / Блок наружный			T36H-ILC/I / TF06P-LC / T36H-ILU/O	T48H-ILC/I / TF06P-LC / T48H-ILU/O	T60H-ILC/I / TF06P-LC / T60H-ILU/O
Производительность	Охлаждение	кВт	10,10 (2,40-10,50)	14,00 (4,20-14,60)	15,00 (5,40-15,60)
	Обогрев	кВт	11,00 (2,40-11,50)	15,00 (4,20-16,00)	17,0 (5,40-17,60)
Коэффициент энергоэффективности EER/COP, Класс		Вт/Вт	2,97(С)/3,67(А)	2,80(С)/3,41(В)	2,88(С)/3,62(А)
Сезонный коэффициент энергоэффективности SEER/ SCOP, Класс		Вт/Вт	5,5(А)/3,8(А)	4,6(В)/3,4(А)	5,1(А)/3,6(А)
Электропитание	К внутреннему блоку	ф./В/Гц	1/220/50	1/220/50	
	К наружному блоку	ф./В/Гц	1/220/50	3/380/50	
Потребляемая мощность	Охлаждение	кВт	3,40 (0,50-3,50)	5,00 (1,20-5,20)	5,20 (1,40-5,60)
	Обогрев	кВт	3,00 (0,50-3,30)	4,40 (1,00-5,00)	4,70 (1,20-5,00)
Рабочий ток	Охлаждение	А	16,30 (2,40-16,60)	8,60 (0,20-9,00)	9,00 (2,40-9,80)
	Обогрев	А	14,40 (2,40-15,80)	7,60 (1,70-8,60)	8,20 (2,00-8,70)
Блок внутренний					
Объем рециркуляции воздуха		м³/ч	1500/1450/1350/1200	1800/1700/1500/1300	2000/1900/1600/1400
Уровень звукового давления		дБ(А)	50/48/46/42	51/49/46/42	54/52/50/48
Размеры	Д×В×Ш	мм	840×840×240	840×840×290	840×840×290
Упаковка	Д×В×Ш	мм	963×963×325	963×963×379	963×963×379
Масса нетто/брутто		кг	31/38	33/41	36/44
Панель					
Размеры панели	Д×В×Ш	мм	950×950×52	950×950×52	950×950×52
Упаковка панели	Д×В×Ш	мм	1033×1038×112	1033×1038×112	1033×1038×112
Масса панели нетто/брутто		кг	6,0/9,5	6,0/9,5	6,0/9,5
Блок наружный					
Уровень звукового давления		дБ(А)	55	59	60
Размеры	Д×В×Ш	мм	920×370×790	940×460×820	940×460×820
Упаковка	Д×В×Ш	мм	1083×488×855	1083×573×973	1083×573×973
Масса нетто/брутто		кг	61/66	96/108	100/112
Марка компрессора			GREE	GREE	GREE
Соединительные трубы	Газовая линия	дюйм (мм)	□ 5/8 (15,87)	□ 5/8 (15,87)	□ 5/8 (15,87)
	Жидкостная линия	дюйм (мм)	□ 3/8 (9,52)	□ 3/8 (9,52)	□ 3/8 (9,52)
Максимальные	Перепад высот	м	25	30	30
	Длина	м	50	75	75
Заводская заправка	R410A	кг	2,45	3,70	3,80
Дозаправка хладагентом	Свыше 5 м	г/м	30	50	50
Кабели электрических подключений	Электропитание внутреннего блока	мм²	3×1,0	3×1,0	3×1,0
	Электропитание наружного блока	мм²	3×2,5	5×1,5	5×1,5
	Межблочный	мм²	2×0,75	2×0,75	2×0,75
Наружный диаметр дренажного патрубка		мм	25	25	25
Автомат токовой защиты	Внутреннего блока	А	6	6	6
	Наружного блока	А	25	16	16
Диапазон рабочих температур	Охлаждение	°С	-15~48	-15~48	-15~48
	Обогрев	°С	-15~24	-15~24	-15~24
Высота подъема конденсата		мм	1000	1000	1000

Примечание!

Данные в таблице указаны при следующих параметрах: температура наружного воздуха — охлаждение +35 °С, обогрев +7 °С; температура воздуха в помещении — охлаждение +27 °С, обогрев +20 °С. Звуковое давление определено в соответствии стандарту GB/T 18837.

Уровень звукового давления, указанный в спецификации, измеряется в специальном для этого помещения – акустической безэховой камере, в которой стены покрыты звукопоглощающим материалом. В реальном помещении звук от оборудования усиливается из-за многократного отражения звука от потолка, стен, мебели и др.. Данный эффект приводит к росту уровня звукового давления, который зависит от типа помещения и характеристик отражающих поверхностей.

Канальные блоки

Блок внутренний / Блок наружный			T12H-ILD/I / T12H-ILU/O	T18H-ILD/I / T18H-ILU/O	T24H-ILD/I / T24H-ILU/O
Производительность	Охлаждение	кВт	3,50 (0,90-4,00)	5,30 (1,60-5,50)	7,15 (2,40-7,50)
	Обогрев	кВт	4,00 (0,90-4,50)	5,80 (1,50-6,00)	8,00 (2,20-8,30)
Коэффициент энергоэффективности EER/COP, Класс		Вт/Вт	3,21(A)/3,48(B)	3,21(A)/3,62(A)	2,92(C)/3,20(C)
Сезонный коэффициент энергоэффективности SEER/SCOP, Класс		Вт/Вт	5,40(A)/3,80(A)	5,90(A+)/3,80(A)	5,60(A+)/3,80(A)
Электропитание	К внутреннему блоку	ф./В/Гц	1/220/50		
	К наружному блоку	ф./В/Гц	1/220/50		
Потребляемая мощность	Охлаждение	кВт	1,09 (0,20-1,60)	1,65 (0,30-2,00)	2,45 (0,40-2,50)
	Обогрев	кВт	1,15 (0,20-1,60)	1,60 (0,30-2,00)	2,50 (0,40-2,50)
Рабочий ток	Охлаждение	А	4,75 (1,00-8,00)	7,40 (1,30-8,70)	10,65 (1,74-10,87)
	Обогрев	А	5,00 (1,00-8,00)	7,00 (1,30-8,70)	10,87 (1,74-10,87)
Блок внутренний					
Объем рециркуляции воздуха		м³/ч	650/600/510/450	950/880/850/750	1050/1000/900/800
Уровень звукового давления		дБ(А)	40/37/35/34	40/39/37/35	43/42/40/38
Номинальное статическое давление		Па	25	25	25
Диапазон статического давления		Па	0~50	0~50	0~50
Размеры	Д×В×Ш	мм	700×200×450	1000×200×450	1000×200×450
Упаковка	Д×В×Ш	мм	1008×275×568	1308×275×568	1308×275×568
Масса нетто/брутто		кг	20/24	26/31	26/31
Блок наружный					
Уровень звукового давления		дБ(А)	51	55	55
Размеры	Д×В×Ш	мм	818×302×596	818×302×596	892×340×698
Упаковка	Д×В×Ш	мм	948×420×645	948×420×645	1029×458×750
Масса нетто/брутто		кг	38/41	41/44	53/57
Марка компрессора			GREE	GREE	GREE
Соединительные трубы	Газовая линия	дюйм (мм)	Ø 3/8 (9,52)	Ø 1/2 (12,70)	Ø 5/8 (15,87)
	Жидкостная линия	дюйм (мм)	Ø 1/4 (6,35)	Ø 1/4 (6,35)	Ø 3/8 (9,52)
Максимальные	Перепад высот	м	15	20	25
	Длина	м	30	35	50
Заводская заправка	R410A	кг	1,00	1,25	2,00
Дозаправка хладагентом	Свыше 5 м	г/м	22	22	30
Кабели электрических подключений	Электропитание внутреннего блока	мм²	3×1,0	3×1,0	3×1,0
	Электропитание наружного блока	мм²	3×1,5	3×1,5	3×2,5
	Межблочный	мм²	2×0,75	2×0,75	2×0,75
Наружный диаметр дренажного патрубка		мм	26	26	26
Автомат токовой защиты	Внутреннего блока	А	6	6	6
	Наружного блока	А	16	16	20
Диапазон рабочих температур	Охлаждение	°С	-15...+48	-15...+48	-15...+48
	Обогрев	°С	-15...+24	-15...+24	-15...+24
Высота подъема конденсата		мм	1000	1000	1000

Примечание!

Данные в таблице указаны при следующих параметрах: температура наружного воздуха — охлаждение +35 °С, обогрев +7 °С; температура воздуха в помещении — охлаждение +27 °С, обогрев +20 °С.

Звуковое давление определено в соответствии стандарту GB/T 18837.

Уровень звукового давления, указанный в спецификации, измеряется в специальном для этого помещении – акустической безэховой камере, в которой стены покрыты звукопоглощающим материалом. В реальном помещении звук от оборудования усиливается из-за многократного отражения звука от потолка, стен, мебели и др.. Данный эффект приводит к росту уровня звукового давления, который зависит от типа помещения и характеристик отражающих поверхностей.

Канальные блоки

Блок внутренний / Блок наружный			T36H-ILD/I / T36H-ILU/O	T48H-ILD/I / T48H-ILU/O	T60H-ILD/I / T60H-ILU/O
Производительность	Охлаждение	кВт	10,10 (2,40-10,50)	14,00 (4,20-14,60)	15,60 (5,40-16,00)
	Обогрев	кВт	11,00 (2,40-11,50)	15,00 (4,20-16,00)	17,00 (5,40-17,60)
Коэффициент энергоэффективности EER/COP, Класс		Вт/Вт	2,97(C)/3,44(B)	2,80(C)/3,41(B)	2,89(C)/3,54(B)
Сезонный коэффициент энергоэффективности SEER/SCOP, Класс		Вт/Вт	5,10(A)/3,80(A)	5,10(A)/3,40(A)	4,70(B)/3,50(A)
Электропитание	К внутреннему блоку	ф./В/Гц	1/220/50		
	К наружному блоку	ф./В/Гц	1/220/50		
Потребляемая мощность	Охлаждение	кВт	3,40 (0,50-3,50)	5,00 (1,20-5,20)	5,40 (1,40-5,60)
	Обогрев	кВт	3,20 (0,50-3,40)	4,40 (1,00-5,00)	4,80 (1,20-5,00)
Рабочий ток	Охлаждение	А	16,30 (2,40-16,60)	8,60 (2,00-9,00)	9,40 (2,40-9,80)
	Обогрев	А	15,30 (2,40-16,20)	7,60 (1,70-8,60)	8,40 (2,00-8,70)
Блок внутренний					
Объем рециркуляции воздуха		м³/ч	1800/1600/1400/1200	2000/1800/1600/1400	2800/2300/2000/1700
Уровень звукового давления		дБ(А)	43/41/39/37	42/40/39/37	50/45/44/42
Номинальное статическое давление		Па	37	50	50
Диапазон статического давления		Па	0~150	0~150	0~200
Размеры	Д×В×Ш	мм	1000×300×700	1400×300×700	1400×300×700
Упаковка	Д×В×Ш	мм	1205×360×813	1601×365×813	1678×365×808
Масса нетто/брутто		кг	41/47	50/56	57/64
Блок наружный					
Уровень звукового давления		дБ(А)	55	59	60
Размеры	Д×В×Ш	мм	920×370×790	940×460×820	940×460×820
Упаковка	Д×В×Ш	мм	1083×488×855	1083×573×973	1083×573×973
Масса нетто/брутто		кг	61/66	96/108	100/112
Марка компрессора			GREE	GREE	GREE
Соединительные трубы	Газовая линия	дюйм (мм)	Ø 5/8 (15,87)	Ø 5/8 (15,87)	Ø 5/8 (15,87)
	Жидкостная линия	дюйм (мм)	Ø 3/8 (9,52)	Ø 3/8 (9,52)	Ø 3/8 (9,52)
Максимальные	Перепад высот	м	25	30	30
	Длина	м	50	75	75
Заводская заправка	R410A	кг	2,45	3,70	3,80
Дозаправка хладагентом	Свыше 5 м	г/м	30	50	50
Кабели электрических подключений	Электропитание внутреннего блока	мм²	3×1,0	3×1,0	3×1,0
	Электропитание наружного блока	мм²	3×2,5	5×1,5	5×1,5
	Межблочный	мм²	2×0,75	2×0,75	2×0,75
Наружный диаметр дренажного патрубка		мм	26	26	26
Автомат токовой защиты	Внутреннего блока	А	6	6	6
	Наружного блока	А	25	16	16
Диапазон рабочих температур	Охлаждение	°С	-15...+48	-15...+48	-15...+48
	Обогрев	°С	-15...+24	-15...+24	-15...+24
Высота подъема конденсата		мм	1000	1000	1000

Примечание!

Данные в таблице указаны при следующих параметрах: температура наружного воздуха — охлаждение +35 °С, обогрев +7 °С; температура воздуха в помещении — охлаждение +27 °С, обогрев +20 °С.

Звуковое давление определено в соответствии стандарту GB/T 18837.

Уровень звукового давления, указанный в спецификации, измеряется в специальном для этого помещении – акустической безэховой камере, в которой стены покрыты звукопоглощающим материалом. В реальном помещении звук от оборудования усиливается из-за многократного отражения звука от потолка, стен, мебели и др.. Данный эффект приводит к росту уровня звукового давления, который зависит от типа помещения и характеристик отражающих поверхностей.

Напольно-потолочные блоки

Блок внутренний / Блок наружный			T12H-ILF/I / T12H-ILU/O	T18H-ILF/I / T18H-ILU/O	T24H-ILF/I / T24H-ILU/O
Производительность	Охлаждение	кВт	3,50 (0,90-4,00)	5,20 (1,60-5,50)	7,15 (2,40-7,80)
	Обогрев	кВт	4,00 (0,90-4,50)	5,80 (1,50-6,00)	8,00 (2,20-8,50)
Коэффициент энергоэффективности EER/COP, Класс		Вт/Вт	3,40(A)/3,33(C)	3,21(A)/3,41(B)	2,98(C)/3,14(D)
Сезонный коэффициент энергоэффективности SEER/SCOP, Класс		Вт/Вт	5,60(A+)/3,80(A)	5,90(A+)/3,80(A)	5,10(A)/3,80(A)
Электропитание	К внутреннему блоку	ф./В/Гц	1/220/50		
	К наружному блоку	ф./В/Гц	1/220/50		
Потребляемая мощность	Охлаждение	кВт	1,03 (0,20-1,60)	1,62 (0,30-2,00)	2,40 (0,40-2,40)
	Обогрев	кВт	1,02 (0,20-1,60)	1,70 (0,30-2,00)	2,55 (0,40-2,55)
Рабочий ток	Охлаждение	А	4,45 (1,00-8,00)	7,00 (1,30-8,70)	10,43 (1,74-10,43)
	Обогрев	А	5,20 (1,00-8,00)	7,40 (1,30-8,70)	11,09 (1,74-11,09)
Блок внутренний					
Объем рециркуляции воздуха		м³/ч	650/610/530/460	850/800/700/600	1050/1000/900/800
Уровень звукового давления		дБ(А)	39/36/32/28	36-44	43-49
Размеры	Д×В×Ш	мм	870×665×235	870×665×235	870×665×235
Упаковка	Д×В×Ш	мм	1033×770×300	1033×770×300	1033×770×300
Масса нетто/брутто		кг	25/30	26/31	26/31
Блок наружный					
Уровень звукового давления		дБ(А)	51	55	55
Размеры	Д×В×Ш	мм	818×302×596	818×302×596	892×340×698
Упаковка	Д×В×Ш	мм	948×420×645	948×420×645	1029×458×750
Масса нетто/брутто		кг	38/41	41/44	53/57
Марка компрессора			GREE	GREE	GREE
Соединительные трубы	Газовая линия	дюйм (мм)	∅ 3/8 (9,52)	∅ 1/2 (12,70)	∅ 5/8 (15,87)
	Жидкостная линия	дюйм (мм)	∅ 1/4 (6,35)	∅ 1/4 (6,35)	∅ 3/8 (9,52)
Максимальные	Перепад высот	м	15	20	25
	Длина	м	30	35	50
Заводская заправка	R410A	кг	1,00	1,25	2,00
Дозаправка хладагентом	Свыше 5 м	г/м	22	22	30
Кабели электрических подключений	Электропитание внутреннего блока	мм²	3×1,0	3×1,0	3×1,0
	Электропитание наружного блока	мм²	3×1,5	3×1,5	3×2,5
	Межблочный	мм²	2×0,75	2×0,75	2×0,75
Наружный диаметр дренажного патрубка		мм	25	25	25
Автомат токовой защиты	Внутреннего блока	А	6	6	6
	Наружного блока	А	16	16	20
Диапазон рабочих температур	Охлаждение	°С	-15...+48	-15...+48	-15...+48
	Обогрев	°С	-15...+24	-15...+24	-15...+24

Примечание!

Данные в таблице указаны при следующих параметрах: температура наружного воздуха — охлаждение +35 °С, обогрев +7 °С; температура воздуха в помещении — охлаждение +27 °С, обогрев +20 °С. Звуковое давление определено в соответствии стандарту GB/T 18837.

Уровень звукового давления, указанный в спецификации, измеряется в специальном для этого помещения – акустической безэховой камере, в которой стены покрыты звукопоглощающим материалом. В реальном помещении звук от оборудования усиливается из-за многократного отражения звука от потолка, стен, мебели и др.. Данный эффект приводит к росту уровня звукового давления, который зависит от типа помещения и характеристик отражающих поверхностей.

Напольно-потолочные блоки

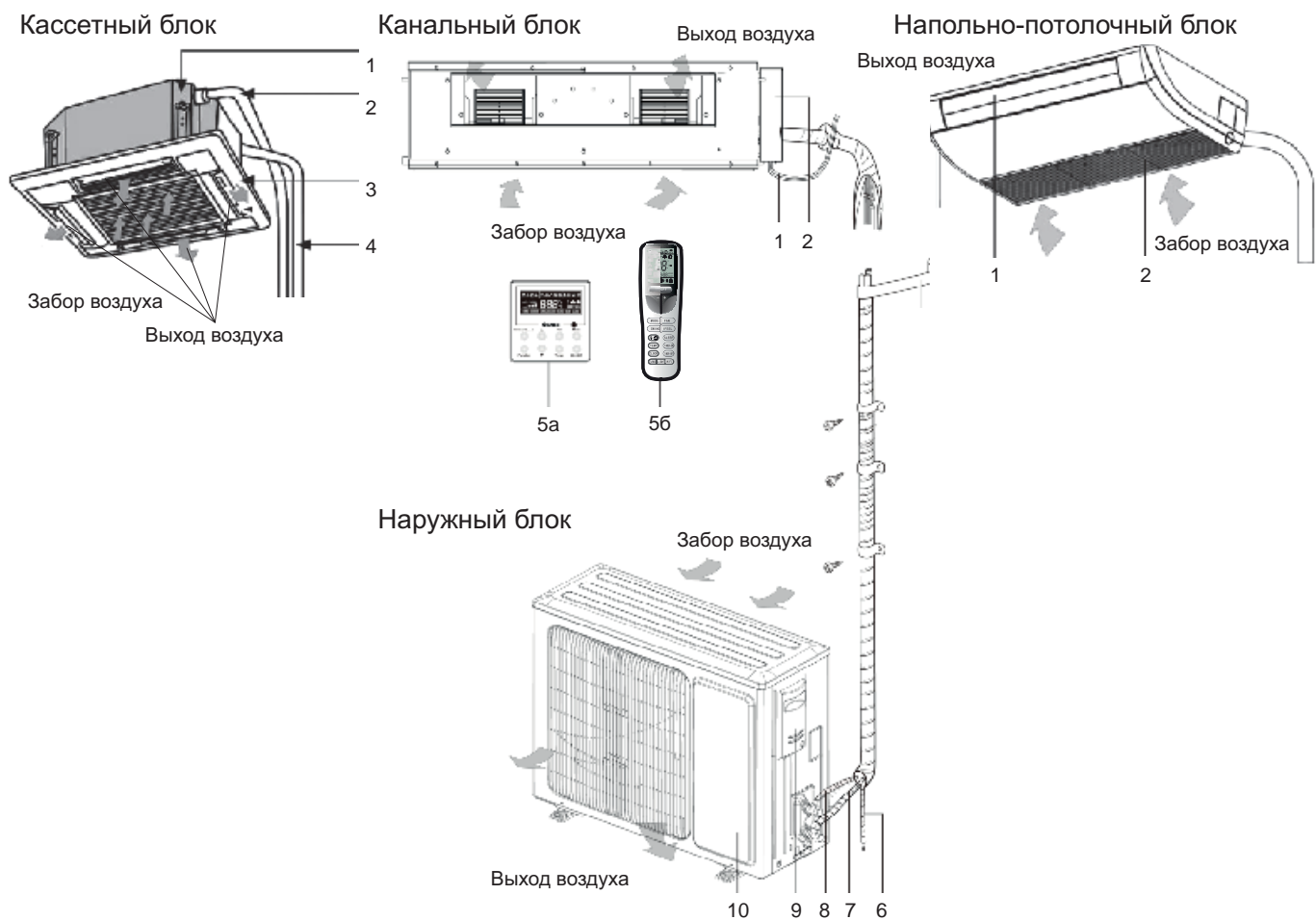
Блок внутренний / Блок наружный			T36H-ILF/I / T36H-ILU/O	T48H-ILF/I / T48H-ILU/O	T60H-ILF/I / T60H-ILU/O
Производительность	Охлаждение	кВт	10,00 (2,40-10,50)	14,00 (4,20-14,60)	15,40 (5,40-16,00)
	Обогрев	кВт	11,00 (2,40-11,50)	15,00 (4,20-16,00)	17,00 (5,40-17,60)
Коэффициент энергоэффективности EER/COP, Класс		Вт/Вт	2,94(C)/3,44(B)	2,69(D)/3,41(B)	2,96(C)/3,54(B)
Сезонный коэффициент энергоэффективности SEER/SCOP, Класс		Вт/Вт	5,40(A)/3,80(A)	5,10(A)/3,40(A)	5,60(A+)/3,80(A)
Электропитание	К внутреннему блоку	ф./В/Гц	1/220/50	1/220/50	
	К наружному блоку	ф./В/Гц	1/220/50	3/380/50	
Потребляемая мощность	Охлаждение	кВт	3,40 (0,50-3,50)	5,20 (1,20-5,40)	5,20 (1,40-5,60)
	Обогрев	кВт	3,20 (0,50-3,40)	4,40 (1,00-5,00)	4,80 (1,20-5,00)
Рабочий ток	Охлаждение	А	16,30 (2,40-16,60)	8,60 (2,00-9,20)	9,00 (2,40-9,80)
	Обогрев	А	15,30 (2,40-16,20)	7,60 (1,70-8,60)	8,40 (2,00-8,70)
Блок внутренний					
Объем рециркуляции воздуха		м ³ /ч	1600/1500/1400/1200	2200/2000/1800/1500	2300/2200/1900/1600
Уровень звукового давления		дБ(А)	49/47/45/43	52/50/48/44	54/53/49/45
Размеры	Д×В×Ш	мм	1200×665×235	1570×665×235	1570×665×235
Упаковка	Д×В×Ш	мм	1363×770×300	1729×770×300	1729×770×300
Масса нетто/брутто		кг	32/38	40/47	42/49
Блок наружный					
Уровень звукового давления		дБ(А)	55	59	60
Размеры	Д×В×Ш	мм	920×370×790	940×460×820	940×460×820
Упаковка	Д×В×Ш	мм	1083×488×855	1083×573×973	1083×573×973
Масса нетто/брутто		кг	61/66	96/108	100/112
Марка компрессора			GREE	GREE	GREE
Соединительные трубы	Газовая линия	дюйм (мм)	∅ 5/8 (15,87)	∅ 5/8 (15,87)	∅ 5/8 (15,87)
	Жидкостная линия	дюйм (мм)	∅ 3/8 (9,52)	∅ 3/8 (9,52)	∅ 3/8 (9,52)
Максимальные	Перепад высот	м	25	30	30
	Длина	м	50	75	75
Заводская заправка	R410A	кг	2,45	3,70	3,80
Дозаправка хладагентом	Свыше 5 м	г/м	30	50	50
Кабели электрических подключений	Электропитание внутреннего блока	мм ²	3×1,0	3×1,0	3×1,0
	Электропитание наружного блока	мм ²	3×2,5	5×1,5	5×1,5
	Межблочный	мм ²	2×0,75	2×0,75	2×0,75
Наружный диаметр дренажного патрубка		мм	25	25	25
Автомат токовой защиты	Внутреннего блока	А	6	6	6
	Наружного блока	А	25	16	16
Диапазон рабочих температур	Охлаждение	°С	-15...+48	-15...+48	-15...+48
	Обогрев	°С	-15...+24	-15...+24	-15...+24

Примечание!

Данные в таблице указаны при следующих параметрах: температура наружного воздуха — охлаждение +35 °С, обогрев +7 °С; температура воздуха в помещении — охлаждение +27 °С, обогрев +20 °С. Звуковое давление определено в соответствии стандарту GB/T 18837.

Уровень звукового давления, указанный в спецификации, измеряется в специальном для этого помещения – акустической безэховой камере, в которой стены покрыты звукопоглощающим материалом. В реальном помещении звук от оборудования усиливается из-за многократного отражения звука от потолка, стен, мебели и др.. Данный эффект приводит к росту уровня звукового давления, который зависит от типа помещения и характеристик отражающих поверхностей.

Наименование основных частей



Кассетный блок:

1 — дренажный насос; 2 — дренажная труба; 3 — декоративная панель; 4 — соединительные трубы

Канальный блок:

1 — кабель питания; 2 — электрическая коробка;

Напольно-потолочный блок:

1 — жалюзи; 2 — фильтр;

Наружный блок:



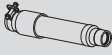








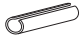
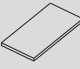



5a — проводной пульт управления; 5b — беспроводной пульт управления; 6 — дренажная труба; 7 — газовая труба; 8 — жидкостная труба; 9 — крышка для электроподключения; 10 — передняя панель.

Подготовка к монтажу

Комплект поставки

Указанные далее аксессуары входят в комплект поставки и должны использоваться по мере необходимости.

Аксессуары внутреннего блока


№	Наименование	Внешний вид	Кол-во	Применение
1	Проводной пульт		1*1	Для управления применяется пульт ХК117
2	Беспроводной пульт управления YAA1FB6 и элементы питания 2шт.		1*2	Для управления внутренним блоком
1	Дренажный шланг		1*	Для соединения с пластиковой дренажной трубой
2	Болт с шайбой		4*	Для закрепления крюков на корпусе блока
3	Бумажный установочный шаблон		1*	Используется для сверления отверстий в потолке
4	Уплотнительная пластина		4*	Применяется для предотвращения выскальзывания подвесного болта
	Гайка		4(8)*	Используются для крепления кронштейнов
3	Гайка		4*	Используются для монтажа блока
4	Граверная шайба		4*	Используются вместе с подвесными болтами для монтажа блока
5	Стяжка		8*	Для закрепления изоляции
6	Изоляция		1	Для теплоизоляции газовой трубы
7	Изоляция		1	Для теплоизоляции жидкостной трубы
8	Теплоизоляция		2*	Для теплоизоляции дренажной трубы
9	Теплоизоляция		1*	Для теплоизоляции воздуховода подачи свежего воздуха
10	Гайка		1	Для подключения газовой трубы
11	Гайка		1	Для подключения жидкостной трубы

* Количество и наличие может отличаться для разных моделей блоков

*1 Только для моделей канального типа

*2 Только для моделей кассетного и напольно-потолочного типа

Аксессуары наружного блока

№	Наименование	Внешний вид	Кол-во	Применение
1	Дренажная заглушка		1 или 3	Чтобы закрыть неиспользуемые дренажные отверстия
2	Дренажный шток	 или 	1	Для соединения с пластиковой дренажной трубой

Выбор места для монтажа

Предостережение!

Блок должен быть установлен на прочном основании, чтобы выдержать вес блока, и надежно закреплен во избежание падения.

Внимание!

- (1) Не допустима установка кондиционера, в местах подверженным риску утечки легковоспламеняющегося газа.
- (2) Не допустима установка кондиционера рядом с источниками тепла, пара или горючего газа.
- (3) Не допускайте к управлению блоком детей младше 10 лет без присмотра.
- (4) Не допустима установка кондиционера в прачечной.

Вместе с покупателем определите место установки следующим образом:

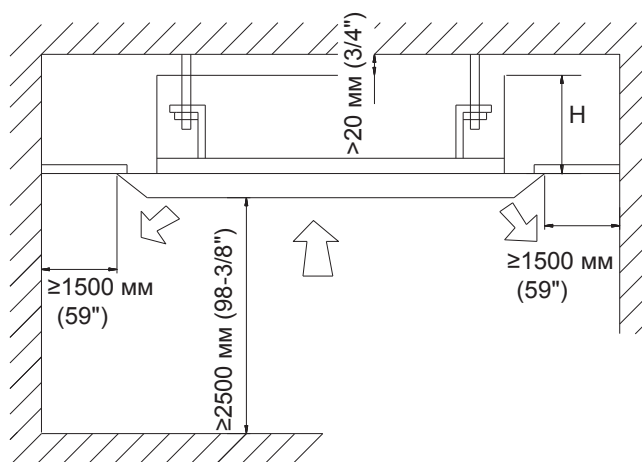
Внутренний блок

Выберите место установки, которое подходит пользователю и в котором соблюдаются следующие требования.

1. В указанном месте отсутствуют или легко убираются препятствия на пути забора и выпуска воздуха, так чтобы воздушный поток достигал всех концов помещения.
2. Убедитесь, что место установки соответствует требованиям на схеме с рекомендованным пространством для монтажа.
3. Для установки выберите поверхность, которая может выдержать вес оборудования, не будет передавать, и
4. производить шум и вибрацию при работе оборудования.
5. Выберите место, в котором можно будет обеспечить отвод дренажа и подключение к наружному блоку.
6. Убедитесь, что имеется достаточно места для обслуживания и ухода, в соответствии с приведенным ниже рисунком.
7. При установке подвесных болтов убедитесь в том, что место установки выдерживает 4-кратный вес блока. Если прочность места установки недостаточна, укрепите его.

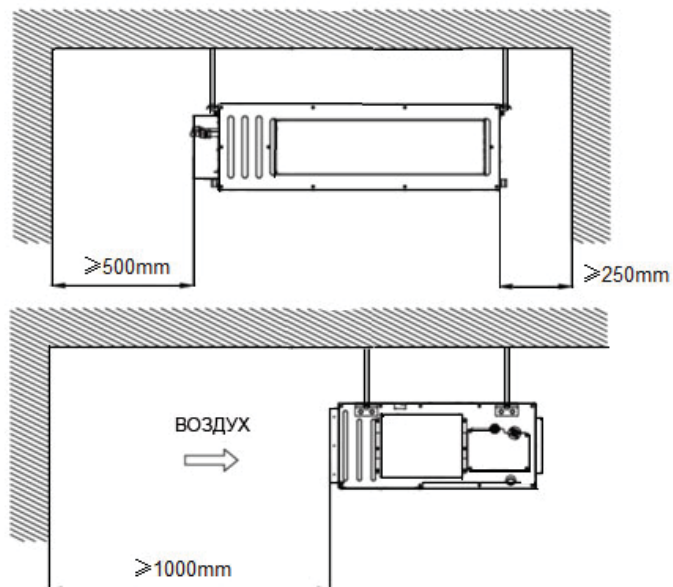
Примечание: при размещении блока в столовой или на кухне на вентиляторе, теплообменнике и в дренажном насосе будет скапливаться большое количество загрязнений, которые снижают эффективность работы теплообменника и могут привести к утечке конденсата и сбоям в работе дренажного насоса.

Кассетный блок:

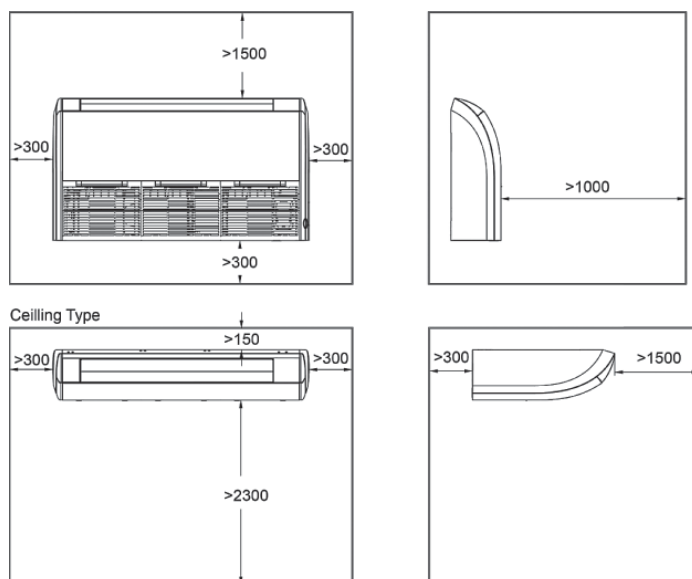


Модель	H, мм
T12H-ILC/II	295
T18H-ILC/II	
T24H-ILC/II	230
T36H-ILC/II	270
T48H-ILC/II	320
T60H-ILC/II	

Канальный блок:



Напольно-потолочный блок:



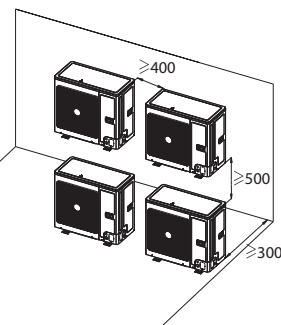
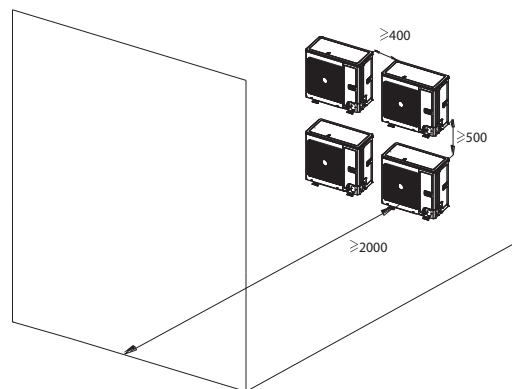
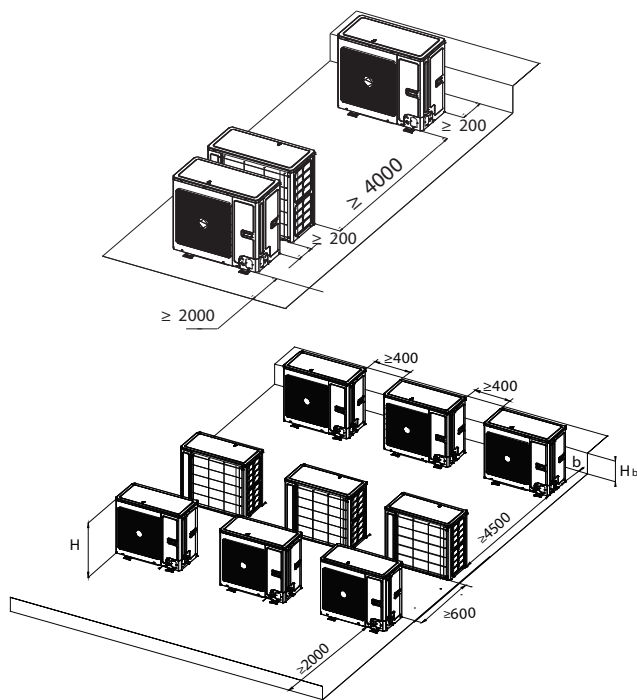
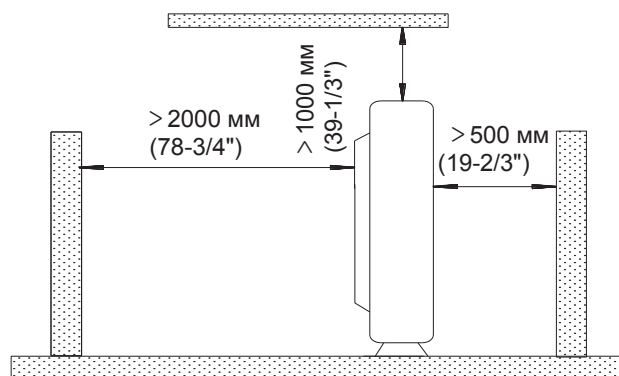
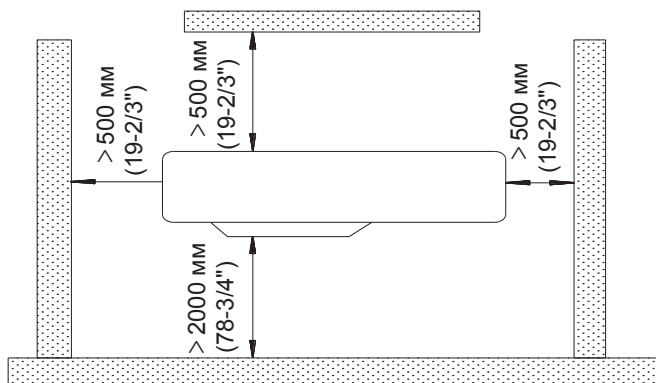
Наружный блок

Предостережение!

- (1) Устанавливайте блок в месте, в котором его наклон будет не более 5°.
- (2) Если наружный блок будет подвергаться воздействию сильного ветра, прочно закрепите блок.

По возможности не устанавливайте блок там, где он окажется под прямыми лучами солнца. При необходимости установите экран, который не будет перекрывать поток воздуха.

1. Устанавливайте наружный блок в месте, свободном от загрязнений, и, по возможности, укрытом от дождя.
2. Устанавливайте наружный блок там, где его проще всего подключить к внутреннему блоку.
3. Устанавливайте наружный блок там, где можно организовать свободный отвод конденсата во время работы в режиме обогрева.
4. Не подвергайте животных и растения воздействию выдуваемого теплого воздуха.
5. Выберите место для установки с учетом веса наружного блока, а также так, чтобы шум и вибрации от работы блока производили минимальное воздействие на окружающее.
6. Обеспечьте место вокруг блока в соответствии с рис. ниже, чтобы не заблокировать воздухопоток. Также для обеспечения эффективной работы оставьте три из четырех направлений вокруг блока свободными от препятствий.



H_b	H	(мм)
$H_b \leq 1/2H$		$b \geq 250$
$1/2H < H_b \leq H$		$b \geq 300$
$H_b > H$		Недопустимо

Требования для соединительных труб

Внимание!

Максимальная длина соединительных труб показана в таблице ниже. Превышение указанных длин не допустимо.

Модель	Размер трубы, дюйм		Макс. длина трубы, м	Макс. разница высот между внутр. и нар. блоками, м	Дренажная труба, наружный диаметр × толщина стены, мм
	Жидкость	Газ			
T12H-ILC(D, F)/I / T12H-ILU/O	1/4	3/8	30	15	Ø26×2,5
T18H-ILC(D, F)/I / T18H-ILU/O	1/4	1/2	35	20	
T24H-ILC(D, F)/I / T24H-ILU/O	3/8	5/8	50	25	
T36H-ILC(D, F)/I / T36H-ILU/O	3/8	5/8	50	25	
T48H-ILC(D, F)/I / T48H-ILU/O	3/8	5/8	75	30	
T60H-ILC(D, F)/I / T60H-ILU/O	3/8	5/8	75	30	

Соединительную трубу необходимо заизолировать водостойкой теплоизоляцией.

Толщина стенок труб должна быть 0,5–1,0 мм и труба должна выдерживать давление 6,0 МПа. Чем длиннее соединительная труба, тем сильнее падение эффективности охлаждения и обогрева.

Требования к электрическим соединениям

В таблицах ниже приведены размер кабеля и емкость предохранителя.

Внутренние блоки	Питание, ф./В/Гц	Емкость предохранителя, А	Автоматический выключатель, А	Мин. сечение силового кабеля, мм ²
T12...60H-ILC(D, F)/I	1 / 220–240 / 50	3.15	6	1,0

Наружные блоки	Питание, ф./В/Гц	Емкость предохранителя, А	Автоматический выключатель, А	Мин. сечение силового кабеля, мм ²
T12H-ILU/O	1 / 220–240 / 50	5	16	1,5
T18H-ILU/O		5	16	1,5
T24H-ILU/O		5	20	2,5
T36H-ILU/O		5	25	2,5
T48H-ILU/O	3 / 380–415 / 50	5	16	1,5
T60H-ILU/O		5	16	1,5

Примечания

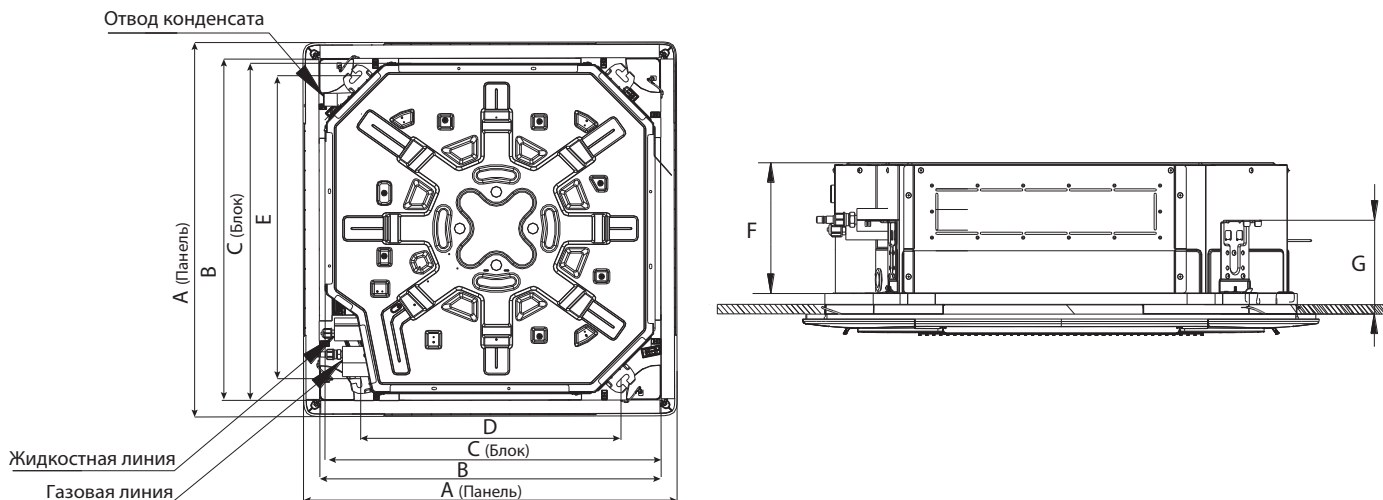
- (1) Предохранитель находится на основной плате.
- (2) Питающий кабель внутреннего и наружного блоков должен быть подключен через автомат защитного отключения с расстоянием между контактами как минимум 3 мм.
- (3) Технические характеристики автомата защитного отключения и силового кабеля, указанные в таблице выше, рассчитаны в соответствии с максимальной мощностью (максимальной силой тока) блока.
- (4) Технические характеристики силового кабеля, которые приведены в таблице выше, рассчитаны на применение медного многожильного кабеля (например, медный кабель в полиэтиленовой изоляции), используемого при 40 °С и устойчивого к температуре 90 °С (см. стандарт IEC 60364-5-52). При изменении рабочих условий необходимо внести коррективы в характеристики системы в соответствии с местными стандартами.
- (5) Технические характеристики предохранителя, указанные в таблице выше, относятся к предохранителю при рабочей температуре 40 °С. При изменении рабочих условий необходимо внести коррективы в характеристики системы в соответствии с местными стандартами.
- (6) В качестве сигнальной линии для связи внутреннего и наружного блоков используйте кабель сечением 0,75 мм² с максимальной длиной 50 м. Выберите должную длину в соответствии с действительными условиями монтажа. Для блоков малой мощности (не более 30к) рекомендуется применять кабель длиной 8 м.
- (7) Сечение кабеля сигнальной линии должно быть не менее 0,75 мм². Рекомендуется использовать кабель сечением 0,75 мм².

Монтаж

Монтаж кассетного блока

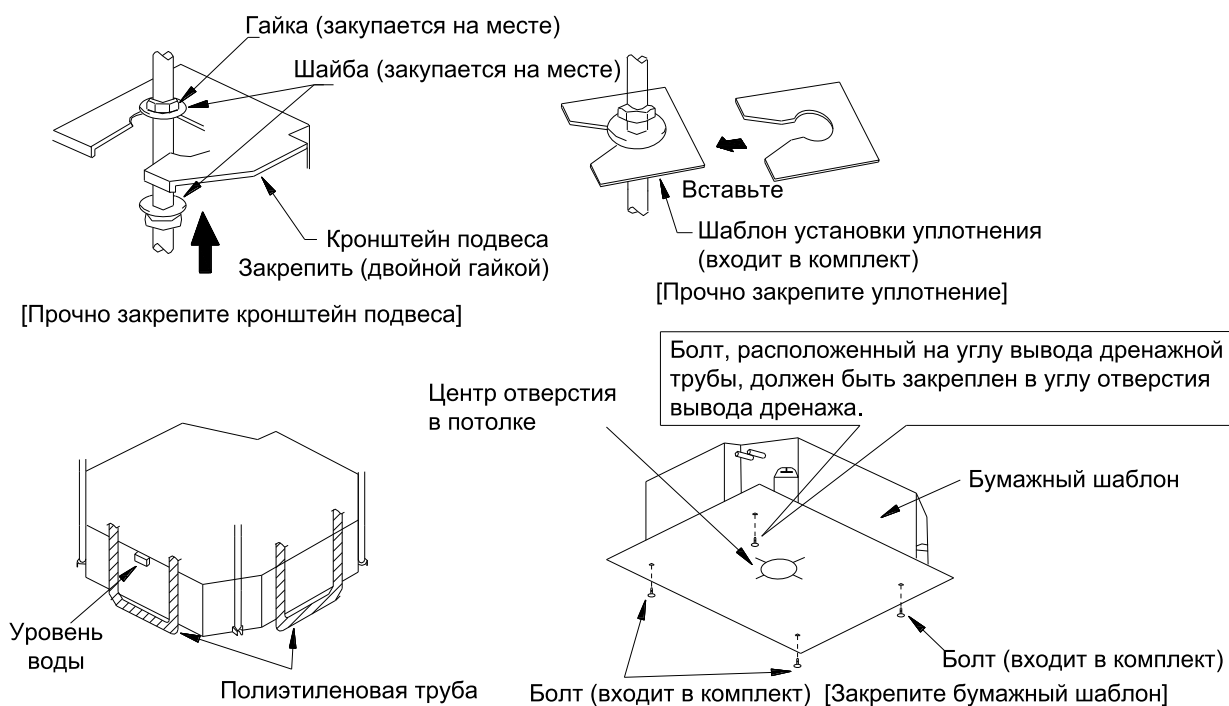
Габаритные размеры внутреннего блока

T12...60H-ILC/I



Модель	A, мм	B, мм	C, мм	D, мм	E, мм	F, мм	G, мм
T12H-ILC/I	620	580	570	520	560	256	170
T18H-ILC/I	620	580	570	520	560	256	170
T24H-ILC/I	950	870	840	660	790	240	165
T36H-ILC/I	950	870	840	660	790	240	165
T48H-ILC/I	950	870	840	660	790	240	165
T60H-ILC/I	950	870	840	660	790	290	165

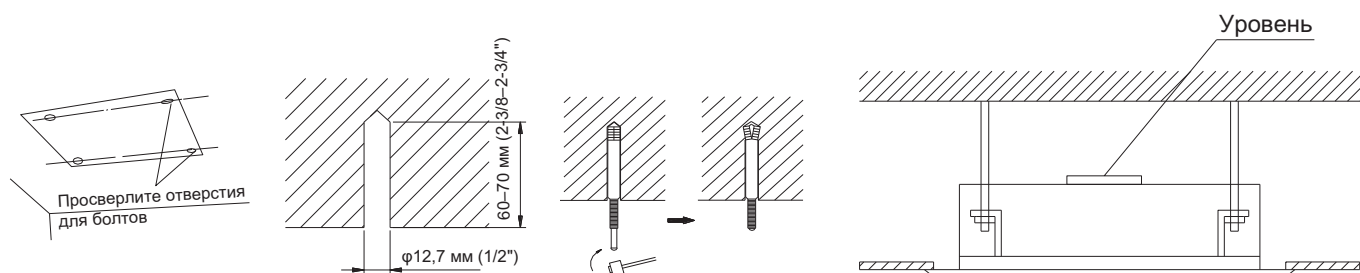
Монтаж основного блока



1. Установите кронштейн на болт и закрепите его гайками с шайбами сверху и снизу. Во избежание выскальзывания уплотнения используйте шаблон.
2. Установите бумажный шаблон на блок и закрепите дренажную трубу на выпускном патрубке.
3. Отрегулируйте положение блока наилучшим образом.
4. Проверьте, чтобы блок был расположен горизонтально со всех четырех сторон. В противном случае насос и поплавковый выключатель могут работать неправильно, что может привести к утечке воды.
5. Снимите шаблон установки уплотнения и затяните гайки.
6. Снимите бумажный шаблон.

Установка подвесных болтов

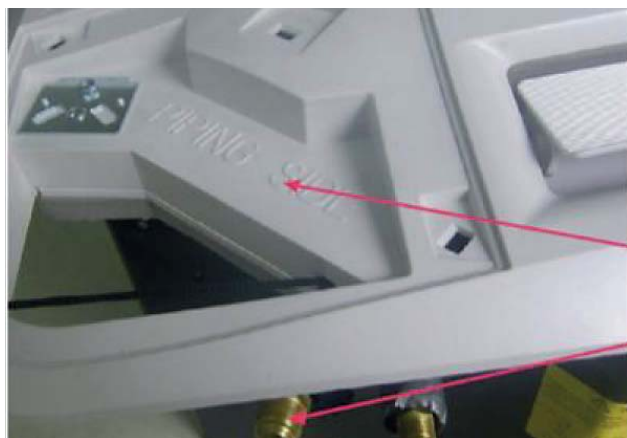
1. С помощью установочного шаблона просверлите отверстия для болтов (4 шт.).
 2. Закрепите болты в потолке в месте, которое выдержит вес блока. С помощью установочного шаблона отметьте положение болтов. Посредством перфоратора сделайте отверстия диаметром 12,7 мм.
 3. Вставьте анкерные болты в отверстия и вбейте молотком до упора.
- После установки внутреннего блока необходимо проверить горизонтальность установки с помощью уровня, как показано на рисунке.



Установка панели

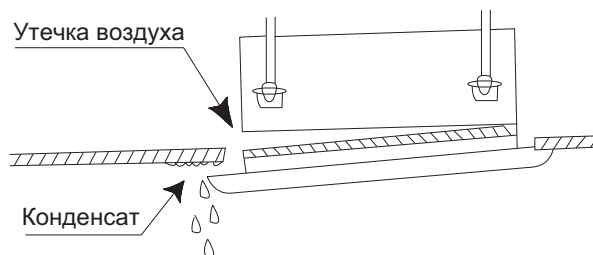
Меры предосторожности

1. На рисунке показано расположение передней панели и соединительной трубы друг относительно друга.

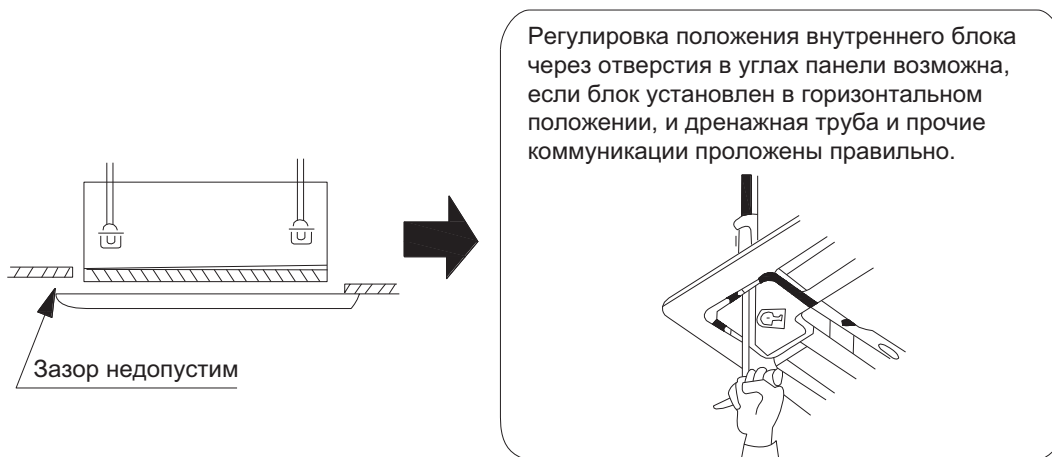


Расположение соединительных труб отмечено меткой на панели

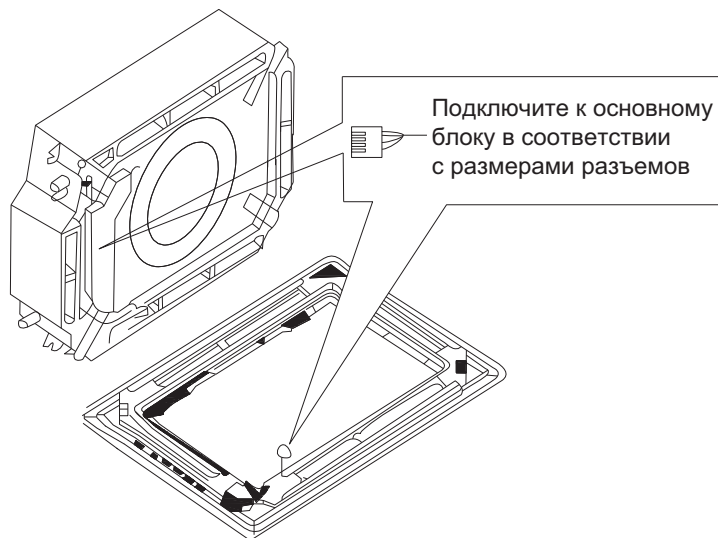
2. Неправильно закрученные болты могут привести к перекосу блока, утечке воздуха и образованию конденсата.



3. Если между потолком и декоративной панелью после закручивания болтов остается некоторый зазор, необходимо заново отрегулировать положение внутреннего блока.

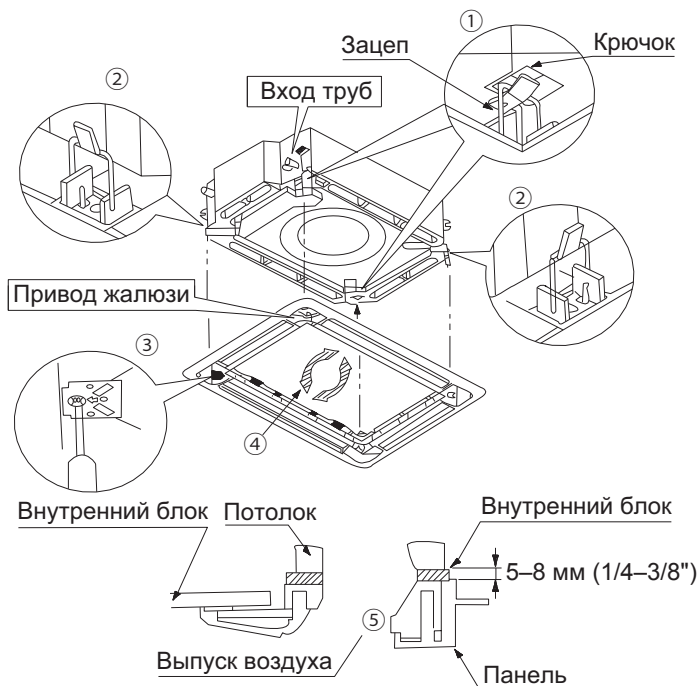


4. Подключите привод жалюзи как показано на рисунке.



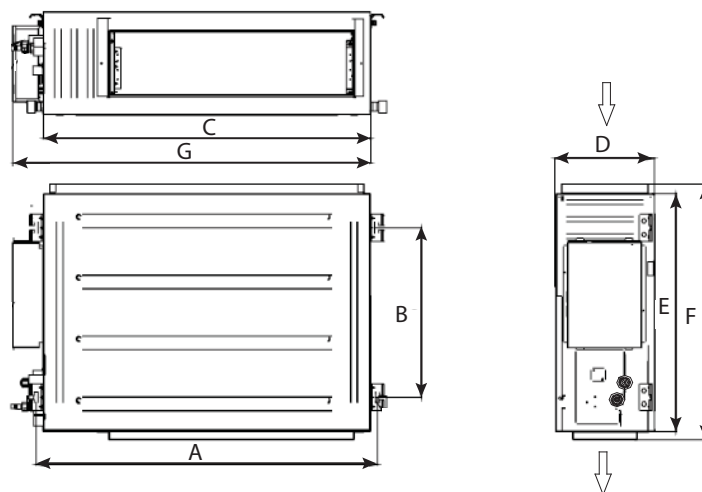
Установка панели

1. Установите панель на блок и защелкните крючки позади и напротив привода жалюзи.
2. Защелкните два других крючка.
3. Закрутите четыре шестигранных болта под защелками примерно на 15 мм.
4. Отрегулируйте положение панели в направлениях, показанных на рисунке стрелками.
5. Закрутите болты, пока толщина уплотнительного материала между панелью и внутренним блоком уменьшится до 5–8 мм.



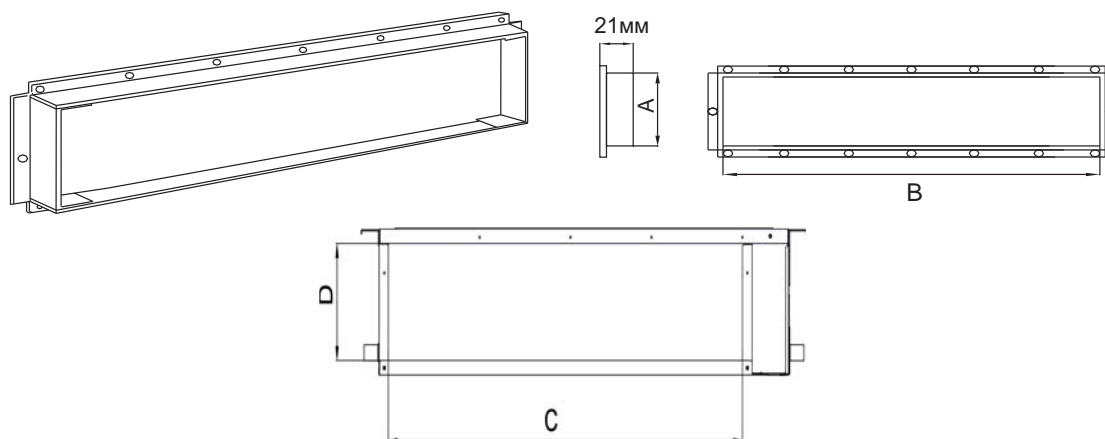
Монтаж канального блока

Габаритные размеры внутреннего блока



Модель	A, мм	B, мм	C, мм	D, мм	E, мм	F, мм	G, мм
T12H-ILD/I	760	415	700	200	450	474	768
T18H-ILD/I	1060	415	1000	200	450	474	1068
T24H-ILD/I	1060	415	1000	200	450	474	1068
T36H-ILD/I	1040	500	1000	300	700	754	1092
T48H-ILD/I	1440	500	1400	300	700	754	1492
T60H-ILD/I	1440	500	1400	300	700	754	1543

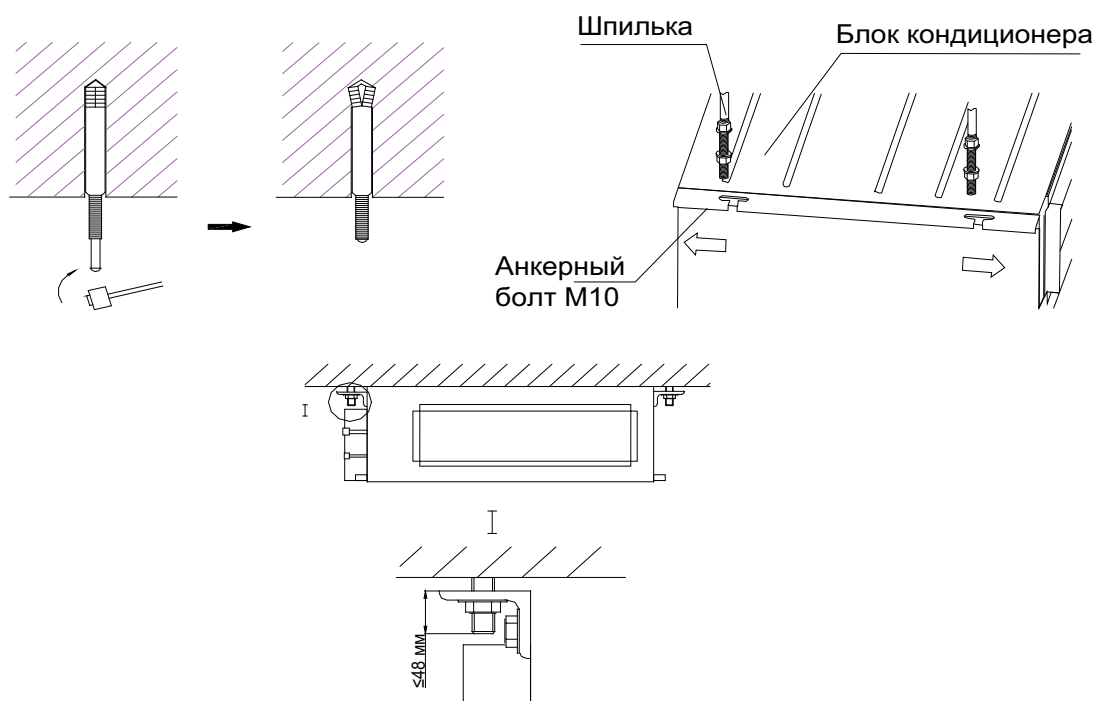
Установка фланцевого соединения



Модель	На выходе воздуха		На заборе воздуха	
	A, мм	B, мм	C, мм	D, мм
T12H-ILD/I	122	585	700	200
T18H-ILD/I	122	885	1000	200
T24H-ILD/I	122	885	1000	200
T36H-ILD/I	195	746	960	264
T48H-ILD/I	195	1150	1360	264
T60H-ILD/I	195	1150	1360	264

Монтаж блока

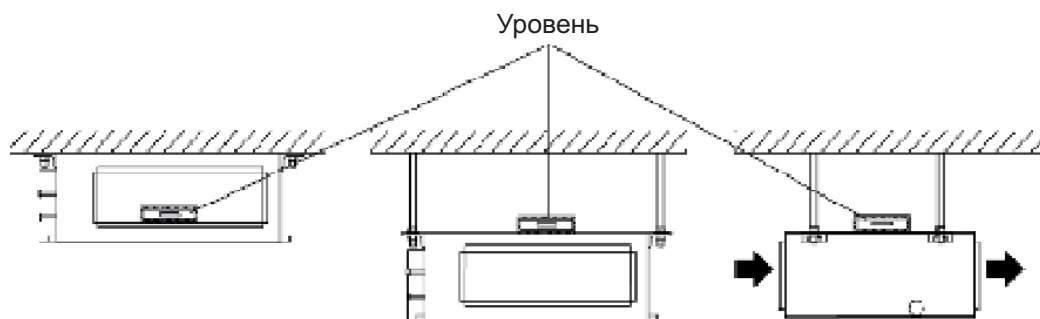
- Вставьте анкерный болт М10 в заранее просверленное под него отверстие. Вкрутите в него шпильку. Для более точной разметки отверстий под крепеж, обратитесь к размерам внутреннего блока указанным на рисунках.
- Установка анкерного болта приведена на рисунке.



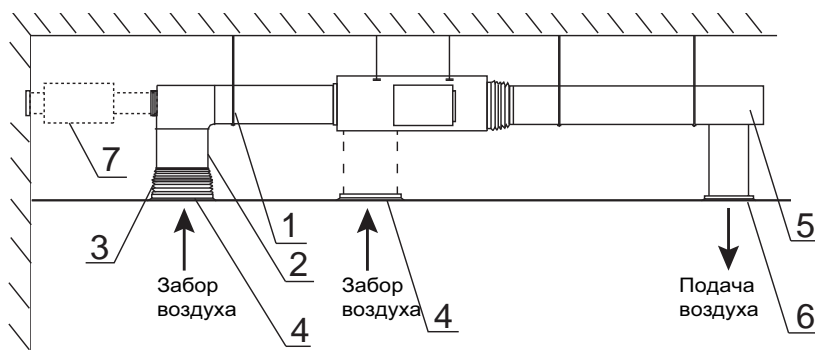
- Закрепите внутренний блок на анкерных болтах.
- Подготовьте межблочное соединения (соединительные и дренажные трубы, кабели должны быть готовы перед установкой).
- Убедитесь, что поверхность (потолок), на которую будет закреплен блок достаточно прочная, что бы выдержать вес блока.
- Устанавливайте блок так, что бы он не касался потолка.

Проверка уровня установки блока.

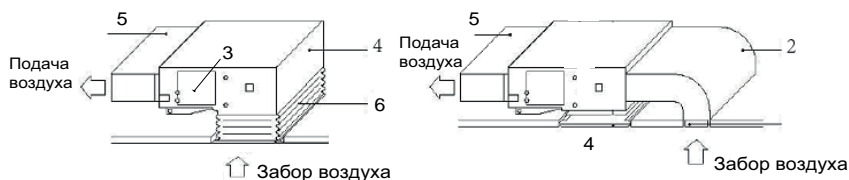
- После того как внутренний блок установлен, требуется проверить уровень его установки. Блок должен быть установлен горизонтально, дренажная труба устанавливается под углом 5 ~ 10 °, для нормального отвода конденсата.



Монтаж воздуховодов



№	Наименование	№	Наименование
1	Подвес	5	Воздуховод подготовленного воздуха
2	Воздуховод забора воздуха	6	Диффузор
3	Гибкий гофрированный воздуховод	7	Комплект канальной вентиляции для подмеса свежего воздуха
4	Решетка забора воздуха		

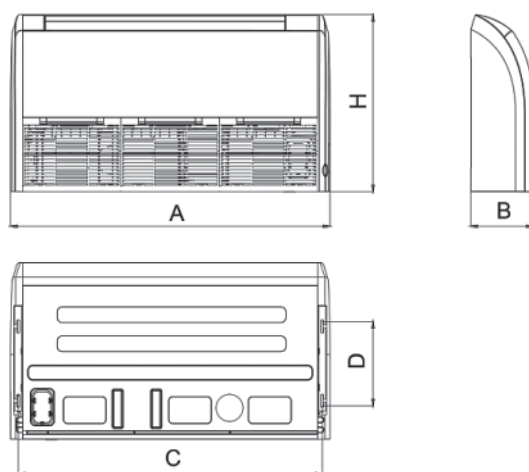


Забор воздуха может быть изменен путем переставления местами заглушки и фланца.

№	Наименование	№	Наименование
1	Решетка забора воздуха	4	Заглушка (по умолчанию установлена на нижней части блока)
2	Воздуховод забора воздуха	5	Воздуховод подачи воздуха
3	Электрическая коробка	6	Гофрированный воздуховод забора воздуха

Монтаж внутреннего блока

Габаритные размеры внутреннего блока



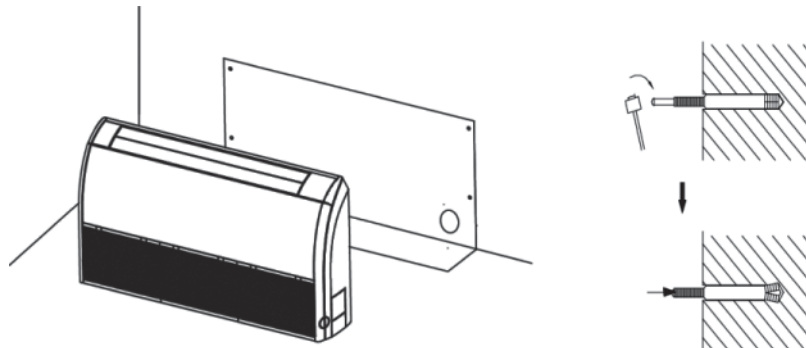
Модель	A, мм	B, мм	C, мм	D, мм	H, мм
T12H-ILF/I	870	235	812	318	665
T18H-ILF/I	870	235	812	318	665
T24H-ILF/I	870	235	812	318	665
T36H-ILF/I	1200	235	1142	318	665
T48H-ILF/I	1570	235	1512	318	665
T60H-ILF/I	1570	235	1512	318	665

Подготовка к монтажу

1. Откройте закрывающие винты заглушки, открутите винты и снимите воздухозаборную решетку.
2. Отщелкните скобы в 2 местах.
3. Отщелкните скобы в 2 или 3 местах и снимите крышку электрической коробки.

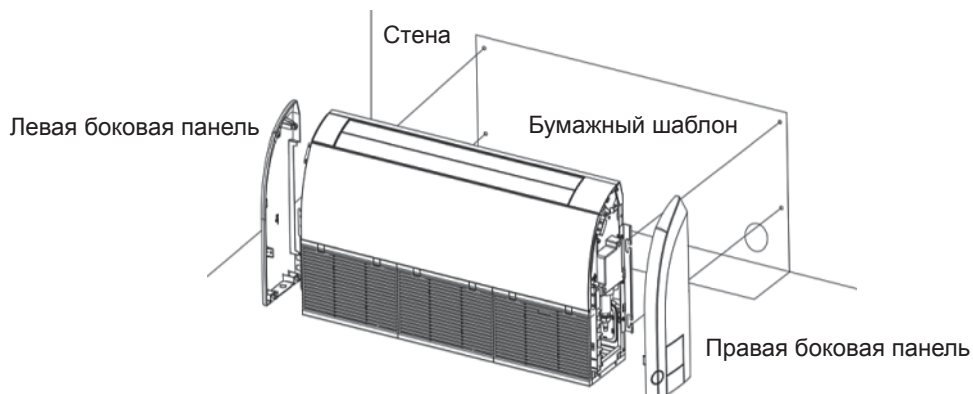
Монтаж основного блока

1. Определите место для подвесов с помощью бумажного шаблона, затем уберите шаблон.

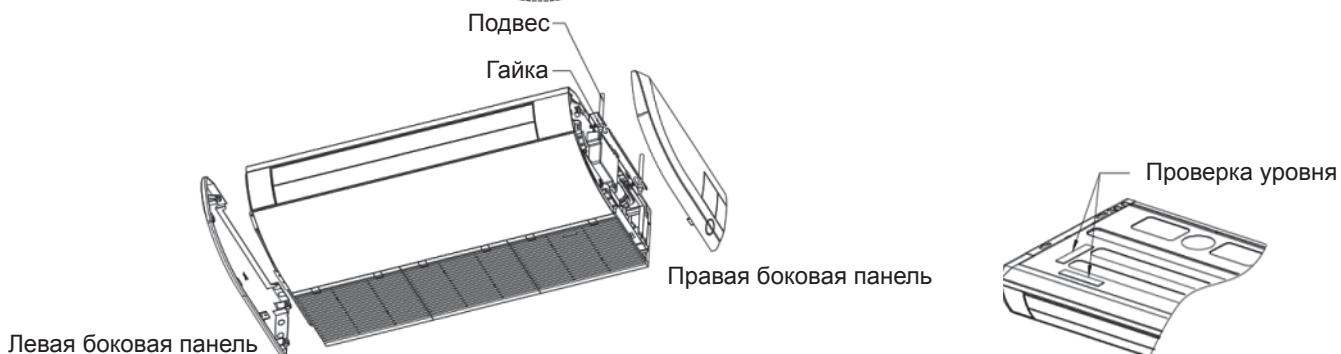
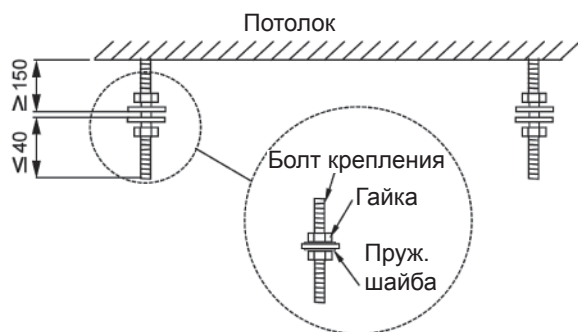


2. Вставьте анкерные болты в просверленные отверстия и молотком плотно вбейте шпильки в анкеры.
3. Снимите правую и левую боковые панели.
4. Вставьте болты подвесов в прорези внутреннего блока и закрутите болты подвесов, чтобы закрепить внутренний блок.
5. Настройте высоту подвешивания блока так, чтобы дренажная труба имела уклон вниз для лучшего отвода дренажа.

● Напольное размещение



● Потолочное размещение



6. Установите правую и левую боковые панели на место и закрепите их.
7. После установки внутреннего блока необходимо проверить горизонтальность установки с помощью уровня, как показано на рисунке.

Подмес свежего воздуха

Примечание: Подмес свежего воздуха составляет 10% от общего объема рециркулируемого воздуха в случае подключения применяется комплект канальной вентиляции стороннего производителя.



Модель	Диаметр отверстия для свежего воздуха, мм	Крепежные размеры, мм
T18H-ILC/I	Φ101.5	100×100
T24H-ILC/I	Φ80	-
T36H-ILC/I	Φ100	100×100
T48H-ILC/I	Φ100	100×100
T60H-ILC/I	Φ100	100×100
T18H-ILD/I	Φ100	120×120
T24H-ILD/I	Φ100	120×120
T36H-ILD/I	Φ196	155.6×155.6
T48H-ILD/I	Φ196	155.6×155.6
T60H-ILD/I	Φ196	155.6×155.6
T18H-ILF/I	Φ103	80×80
T24H-ILF/I	Φ103	80×80
T36H-ILF/I	Φ103	-
T48H-ILF/I	Φ103	80×80
T60H-ILF/I	Φ103	80×80

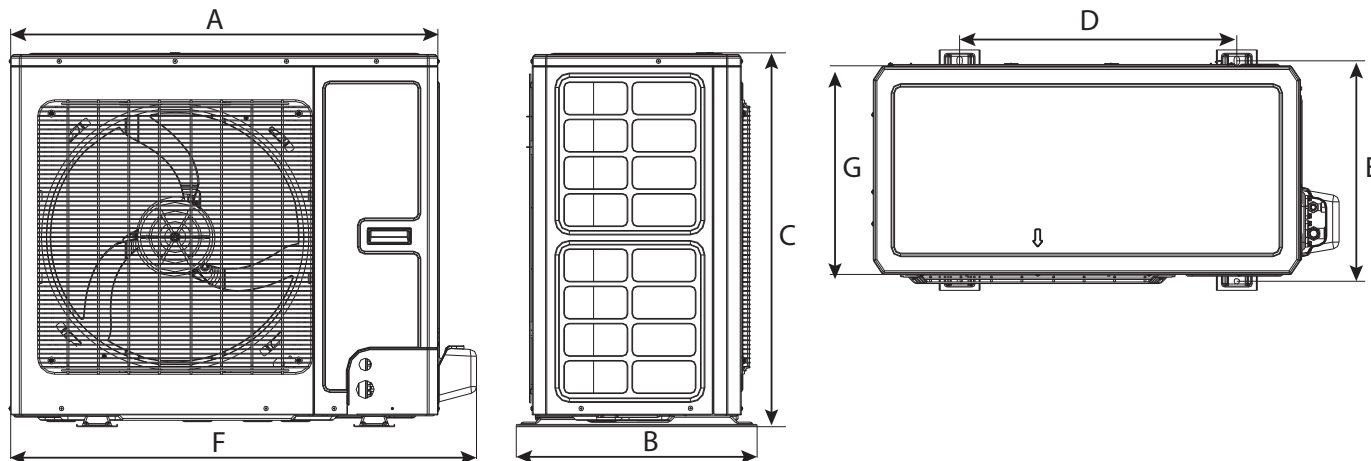
Установка наружного блока

Внимание!

Установите блок там, где он не будет наклоняться более чем на 5°.

Если блок будет подвергаться воздействию сильного ветра, он должен быть прочно закреплен в процессе установки.

Габаритные размеры наружного блока

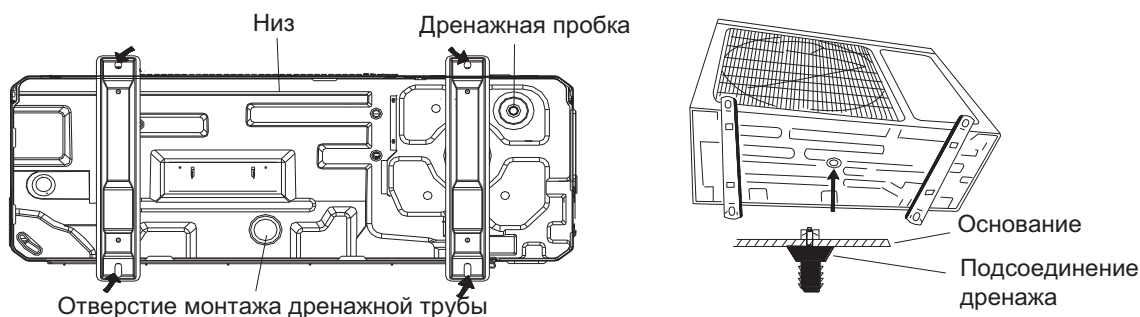


Модель	A, мм	B, мм	C, мм	D, мм	E, мм	F, мм	G, мм
T12H-ILU/O	818	378	596	550	348	887	302
T18H-ILU/O	818	378	596	550	348	887	302
T24H-ILU/O	892	396	698	560	364	952	340
T36H-ILU/O	920	427	790	610	395	1002	370
T48H-ILU/O	940	530	820	610	486	/	460
T60H-ILU/O	940	530	820	610	486	/	460

Отвод конденсата

Примечание: Только для работы в режиме теплового насоса.

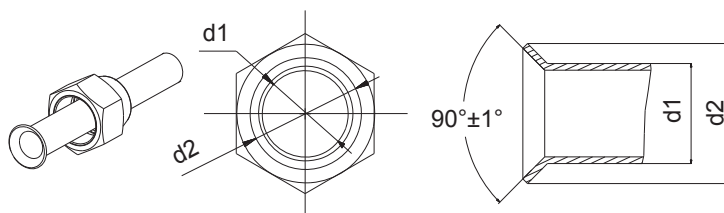
1. Необходимо установить на наружный блок дренажную трубу для отвода конденсата во время работы в режиме обогрева. (Только для работы в режиме теплового насоса.)
2. При установке дренажной трубы все отверстия, кроме того, к которому подключается дренажная труба, должны быть закрыты заглушками во избежание протечек воды. (Только для работы в режиме теплового насоса.)
3. Установка: вставьте шток для соединения с трубой в отверстие Ø25 мм, расположенное в нижней пластине корпуса, и подключите к нему дренажную трубу.



Монтаж фреонпровода Развальцовка труб

1. С помощью трубореза отрежьте кусок соединительной трубы и удалите заусенцы.

2. Во избежание попадания мусора внутрь трубы держите трубу отрезанным концом вниз.
3. Для наружного блока конусные гайки снимите с запорного клапана, для внутреннего — достаньте из пакета с аксессуарами, наденьте гайки на трубу, после чего развальцуйте концы труб с помощью вальцовки.
4. Проверьте, что труба была развальцована под правильным углом, без заломов и трещин.

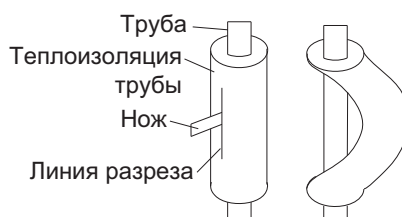


Гибка труб

1. Гибка труб осуществляется с помощью трубогиба. Не допускаются перекручивания и заломы труб.



2. Не изгибайте трубу на угол более 90° .
3. Если труба несколько раз изгибается или растягивается в одном месте, материал становится хрупким и сопротивляется повторному изгибанию или растягиванию. Не изгибайте и не растягивайте трубу более трех раз.
4. Разрежьте теплоизоляцию острым ножом, как показано на рисунке, и согните трубу без изоляции. Когда труба будет согнута, закрепите теплоизоляцию на трубе с помощью монтажной ленты.



Предостережение!

- Во избежание залома трубы не гните трубу под большим углом. Изгиб трубы должен иметь радиус 150 и более мм.
- Во избежание залома трубы, не допускается повторная гибка труб в одном и том же месте.

Подключение трубы к внутреннему блоку

Снимите крышки и пробки с трубы.

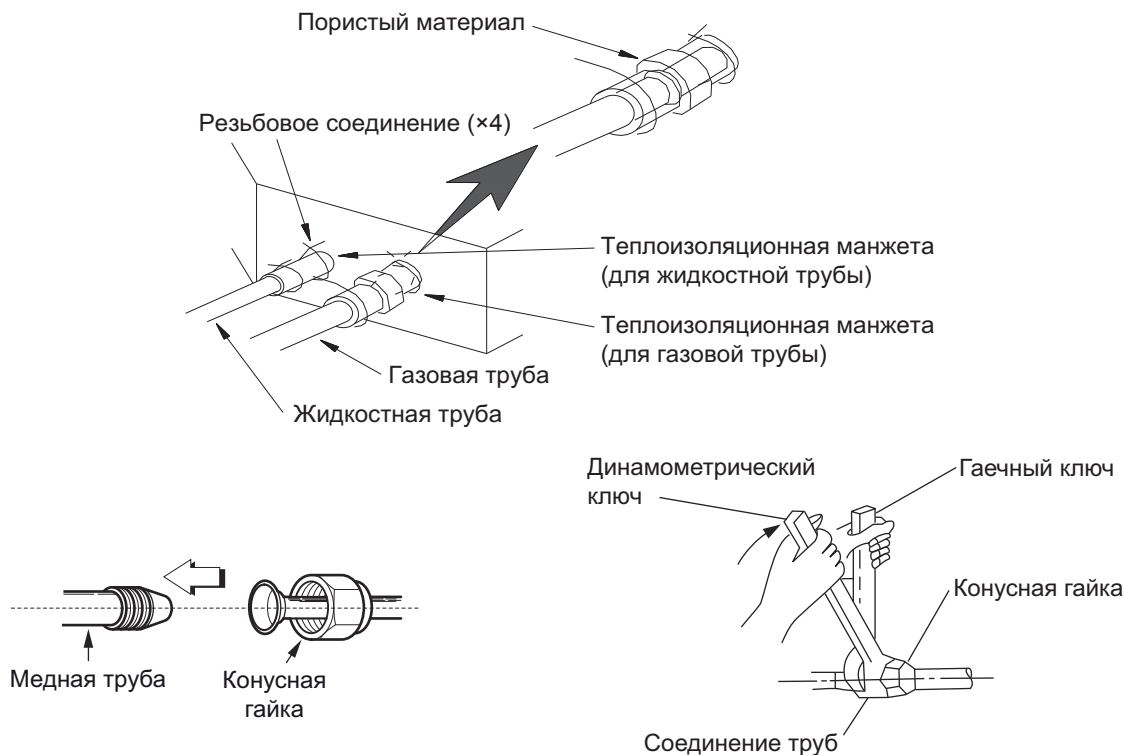
Предостережение!

- При подключении трубы к блоку убедитесь, что она правильно отцентрирована, и плотно прилежит к ответной части, без смещения. Во избежание протечек при нарушении соединения соблюдайте момент усилия указанный в таблице ниже.
- Не подсоединенные концы труб должны быть закрыты заглушками, чтобы внутрь трубы не попала пыль и грязь.

При подключении используйте два ключа – гаечных и динамометрический.

Момент усилия закручивания гаек приведен в таблице. Слишком большое усилие может привести к повреждению гайки и утечке хладагента.

Проверьте соединительную трубу на предмет утечек, затем изолируйте ее теплоизоляцией, как показано на рисунке ниже.

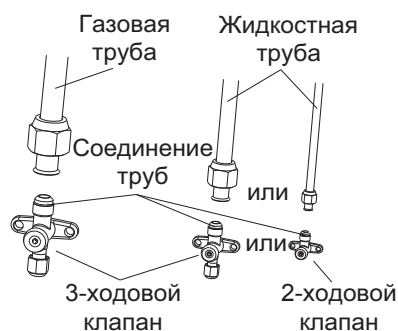


Усилия затягивания гаек

Диаметр трубы, мм (дюйм)	Момент усилия, Н·м
Ø6,35 (1/4")	15–30
Ø9,52 (3/8")	35–40
Ø12,70 (1/2")	45–50
Ø15,80 (5/8")	60–65
Ø19,05 (3/4")	70–75
Ø22,15 (7/8")	80–85

Подключение трубы к наружному блоку

Закрутите конусную гайку соединительной трубы на разьеме клапана наружного блока. Фиксирование гайки осуществляется так же, как и на внутреннем блоке.

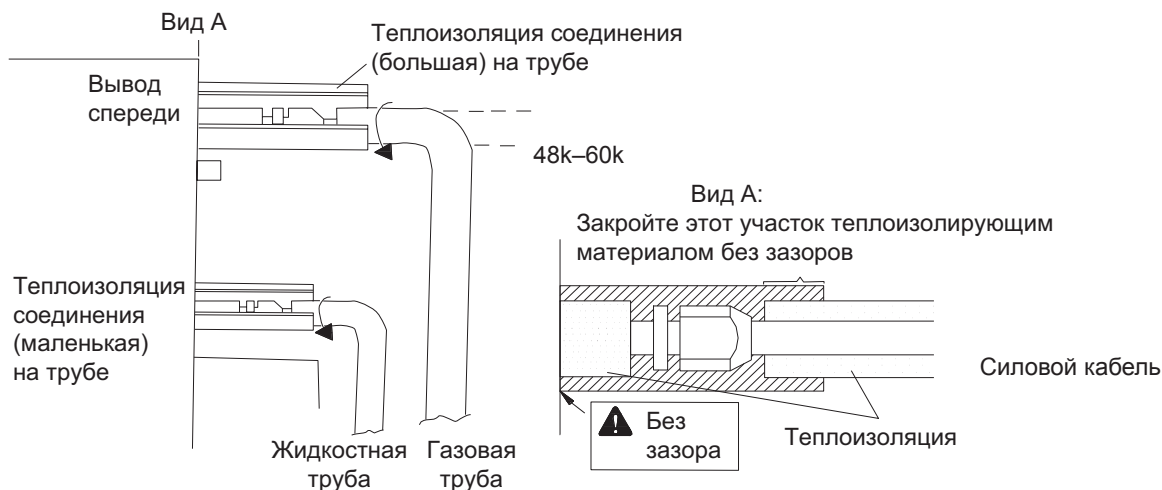


Проверка трубных соединений на утечку газа

После подключения соединительных труб проверьте на предмет утечки газа точки соединения труб с внутренним и наружным блоками с помощью обмыливания или течеискателя.

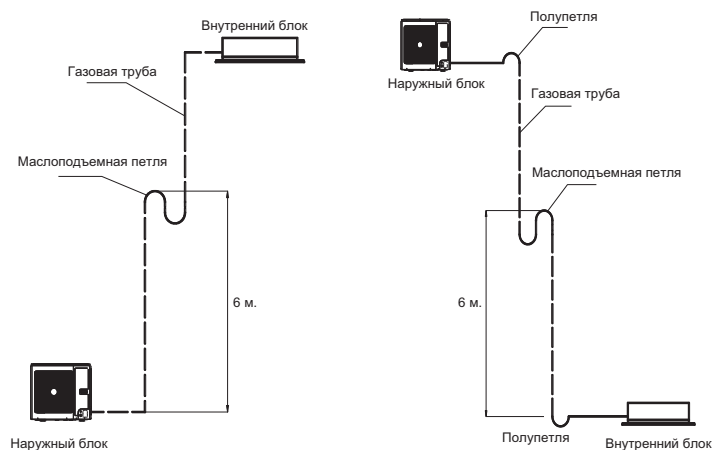
Теплоизоляция трубных соединений

Изолируйте с помощью прилагаемой теплоизоляции места подключения труб к внутреннему блоку.



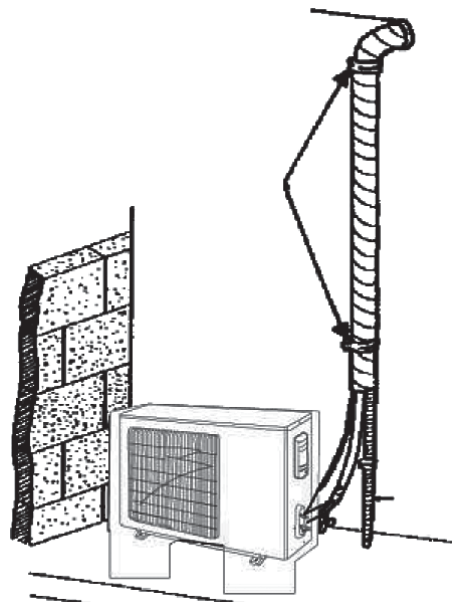
Если разница в высоте между внутренним и наружным блоками составляет более 10 м, необходимо каждые 6 м устанавливать маслоподъемную петлю.

Если разница в высоте между внутренним и наружным блоками составляет более 10 м, необходимо каждые 6 м соорудить маслоподъемную петлю. Если наружный блок выше внутреннего блока, то необходимо установить маслоподъемные петли и полукруглые изгибы в начале и конце вертикальной трубы.

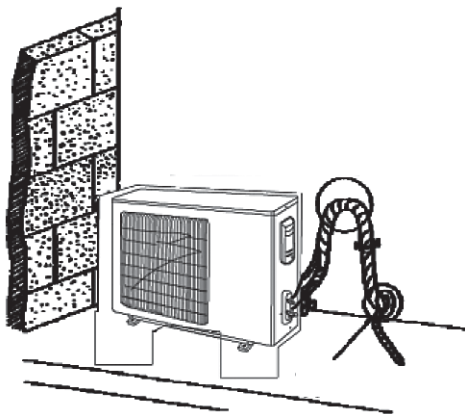


Монтаж труб

1. Если наружный блок устанавливается ниже внутреннего блока.
 - а) Дренажная труба должна быть выше уровня земли и конец трубы не должен опускаться в воду. Все трубы должны быть закреплены на стене держателями.
 - б) Трубы должны быть снизу доверху обмотаны изолирующей лентой.
 - в) Все трубы должны быть скручены вместе с помощью ленты и закреплены на стене держателями.



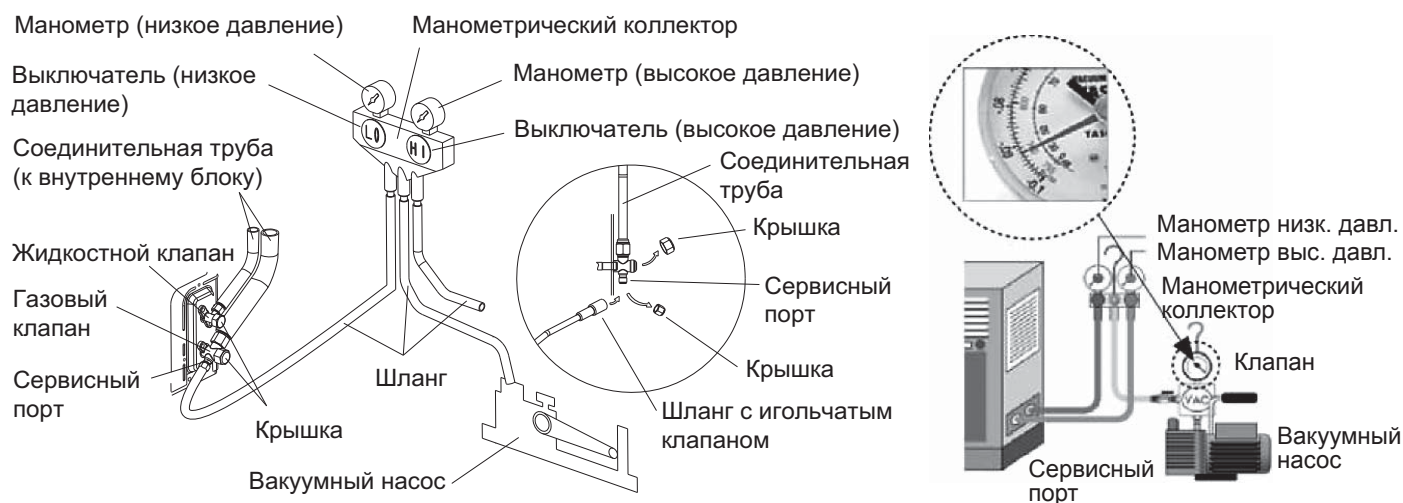
2. Если наружный блок устанавливается выше внутреннего.
 - a) Ленту необходимо наматывать от нижней части трубы к верхней.
 - b) Все трубы должны быть собраны вместе и замотаны лентой, и должен быть сделан сифон во избежание стекания воды из помещения по трубе в наружный блок.
 - c) Закрепите трубы на стене держателями.



Вакуумирование и проверка на утечку газа

Вакуумирование

1. Снимите заглушки с жидкостного и газового клапанов и с сервисного порта.
2. Подключите шланг со стороны низкого давления манометрического коллектора к сервисному порту газового клапана на блоке. Газовый и жидкостной клапаны должны быть закрыты.
3. Подключите заправочный шланг к вакуумному насосу.
4. Откройте сторону низкого давления манометрического коллектора и включите вакуумный насос. Сторона высокого давления манометрического коллектора должна быть закрыта.
5. Продолжительность вакуумирования зависит от мощности блока, обычно это 20 мин. для 12-х/18-х блоков, 30 мин. для 24-х/36-х блоков и 45 мин. для 48-х/60-х блоков. Проверьте, чтобы давление на низкой стороне манометрического коллектора было $-1,0$ МПа (-75 см рт.ст.); иное свидетельствует о наличии утечки. Затем плотно закройте клапан и остановите вакуумный насос.
6. Подождите некоторое время, чтобы отследить изменение давления: 5 мин. для 12-24-х блоков и 10 мин. для 36–60-х блоков. В этот период изменение показаний манометра не должно быть более $0,005$ МПа ($0,38$ см рт.ст.).
7. Слегка откройте жидкостной клапан и запустите некоторое количество хладагента в соединительную трубу для уравнивания давления внутри и снаружи соединительной трубы, чтобы воздух не проник в трубу во время отсоединения шланга. Учтите, что газовый и жидкостной клапаны могут быть полностью открыты только после того, как манометрический коллектор будет отключен от системы.
8. Установите обратно заглушки на жидкостной и газовый клапаны и на сервисный порт.



Примечание: Блоки большой производительности имеют сервисные порты как на газовом, так и на жидкостном клапанах. Во время вакуумирования можно подключить два шланга манометрического коллектора к двум сервисным портам для увеличения скорости вакуумирования.

Дозаправка хладагентом

На заводе осуществляется заправка хладагентом из расчета длины соединительной трубы 5 м для 12–36-х блоков, и длины 7,5 м — для 48–60-х блоков.

В случае, если длина трубы 12–36-х блоков превышает 7 м или 9,5 м у 48–60-х блоков, требуется дополнительная заправка хладагентом.

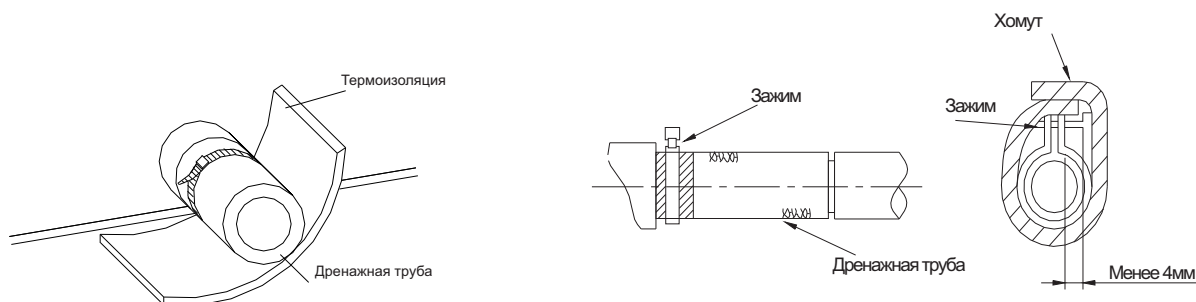
Необходимый объем дозаправки указан в таблице.

Модель	Стандартная длина трубы, м	Длина трубы, при которой не требуется дозаправка, м	Объем хладагента для дозаправки, гр/м
12–18k	5,0	≤7,0	22
24–36k	5,0	≤7,0	30
48k	7,5	≤9,5	50
60k	7,5	≤9,5	50

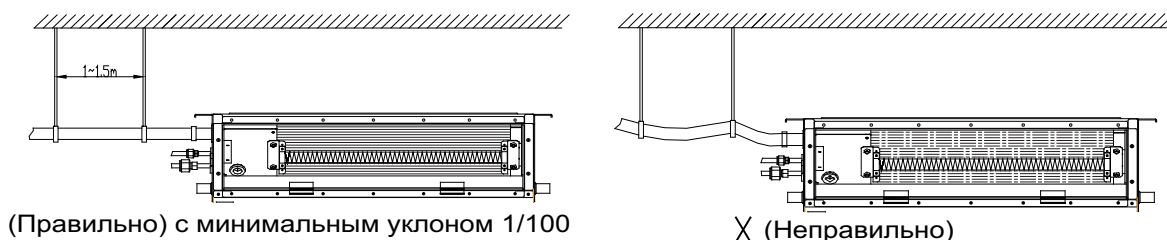
Установка дренажной трубы

Подготовка к установке дренажной трубы

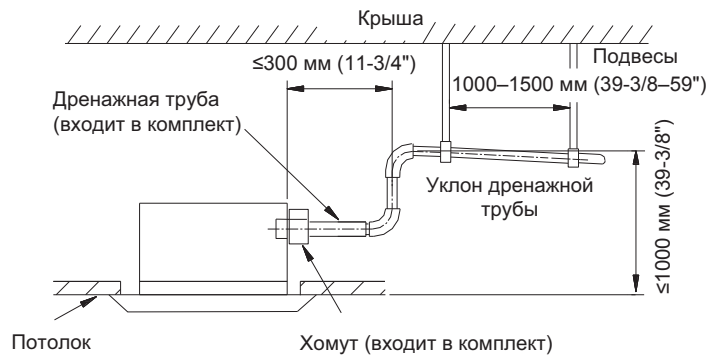
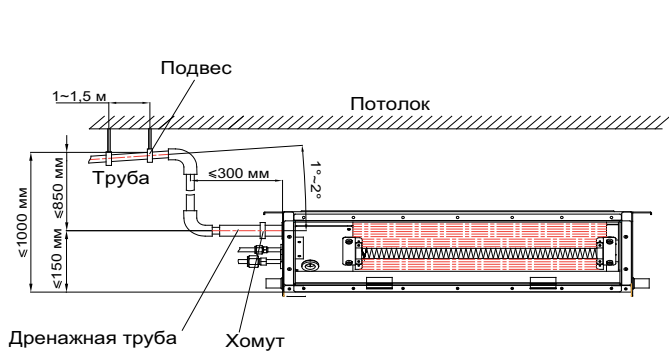
- Дренажный трубопровод должен быть установлен с углом наклона $5 \sim 10^\circ$, для того что бы способствовать сливу конденсата. Дренажный трубопровод должен быть покрыт теплоизоляционным материалом, что бы избежать образования внешнего конденсата.



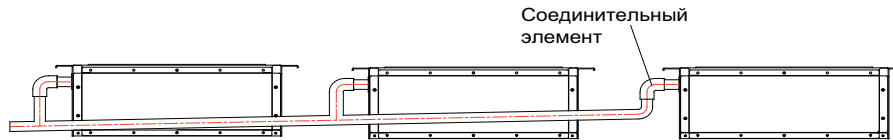
- Когда дренажная труба используется для нескольких блоков, то общая труба должна быть ниже, чем выход каждого блока примерно на 100мм.
- Через каждые 1-1,5 метра по длине трубы необходимо установить опоры, чтобы предотвратить деформацию трубы.
- Убедитесь, что конденсат будет уходить по трубопроводу.
- В качестве дренажной трубы можно использовать полиэтиленовую трубу наружным диаметром 25 мм. Вставьте один конец дренажной трубы в сливную трубу блока и прочно соедините трубы с помощью зажима сливной трубы.
- Для предотвращения перетока воды в кондиционер при его остановке, а также для избежания образования пузырей и скоплений воды, дренажную трубу необходимо проложить с уклоном в сторону наружного блока (слива) свыше $1/100$.



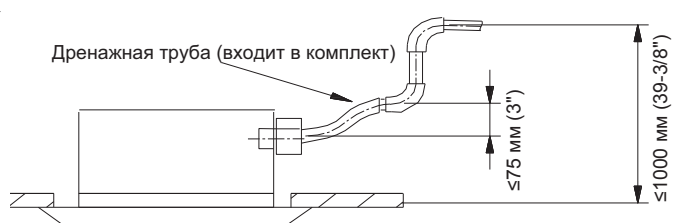
- Если выходное отверстие дренажной трубы располагается выше точки ее соединения с насосом не больше 850 мм, и рекомендуемый наклон для дренажной трубы $1^\circ \sim 2^\circ$, изгиб трубы должен быть как можно ближе к 90° по вертикали, а расстояние от корпуса до изгиба должно быть не менее 300 мм, в противном случае при остановке кондиционера вода будет переливаться в него.
- Если дренаж выводится непосредственно в канализацию, необходимо изогнуть трубу, чтобы обеспечить наличие гидрозатвора, препятствующего проникновению неприятных запахов в помещение через дренажную трубу.



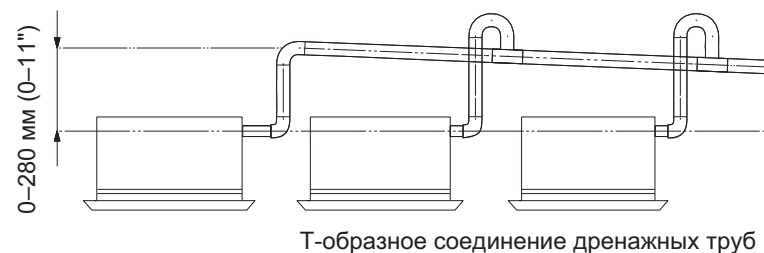
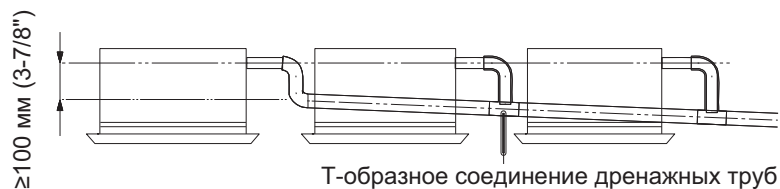
- При необходимости соединения нескольких дренажных труб, соединяйте их согласно, ниже приведённой, схемы.



- Высота изгиба дренажной трубы не должна превышать 75 мм.



- При соединении нескольких дренажных труб выполняйте соединение так, как показано на рис. ниже. Используйте соединительные трубы с диаметром, соответствующим производительности каждого блока.



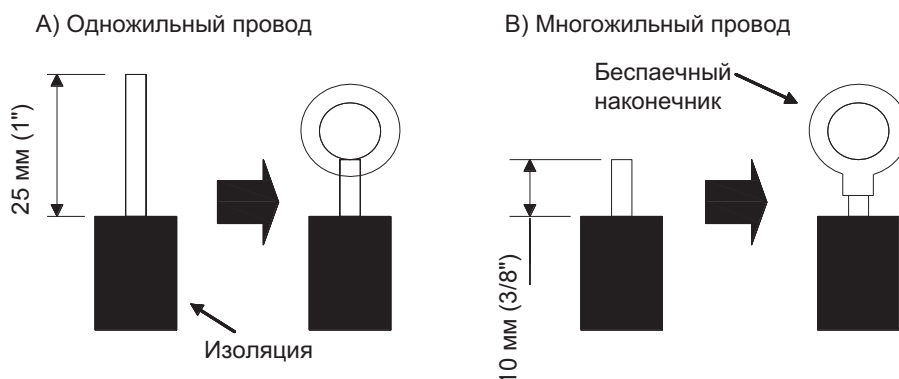
Проверка дренажа

- Убедитесь в отсутствии препятствий по всей длине дренажной трубы.
- Снимите крышку люка для технического обслуживания, залейте около 1-1,5 л. воды в ванночку через трубку для заливки.
- Включите питание и запустите кондиционер в режиме охлаждения. Прислушайтесь к звуку от дренажной трубы. Убедитесь в том, что вода сливается (учитывая длину дренажной трубы, вода может появиться с задержкой примерно на 1 минуту), проверьте герметичность соединений.
- Остановите кондиционер, отключите питание, установите на место крышку люка для технического обслуживания.

Электрические соединения

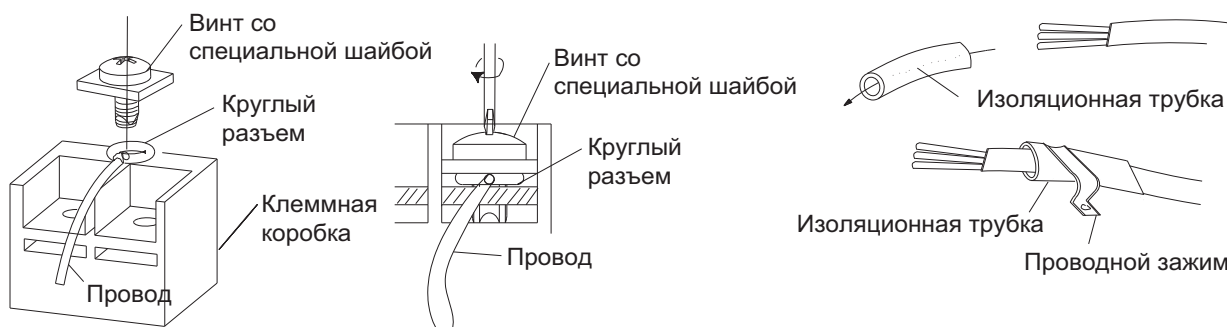
1. Для одножильного провода.

- Отрежьте конец провода, затем зачистите изоляцию примерно на 25 мм (1").
- С помощью отвертки открутите винт(ы) с клеммы на клеммной колодке.
- С помощью плоскогубцев сделайте на конце провода петлю, которой сможете обхватить винт клеммы.
- Аккуратно поместите петлю на клемму и закрутите винт с помощью отвертки.



2. Для многожильного провода.

- Отрежьте конец провода резак или кусачками, затем зачистите изоляцию примерно на 10 мм (3/8").
- С помощью отвертки открутите винт(ы) с клеммы на клеммной колодке.
- С помощью круглого крепления для клемм или плоскогубцев закрепите беспаечный наконечник на конце многожильного провода.
- Аккуратно поместите наконечник на клемму и закрутите винт с помощью отвертки.



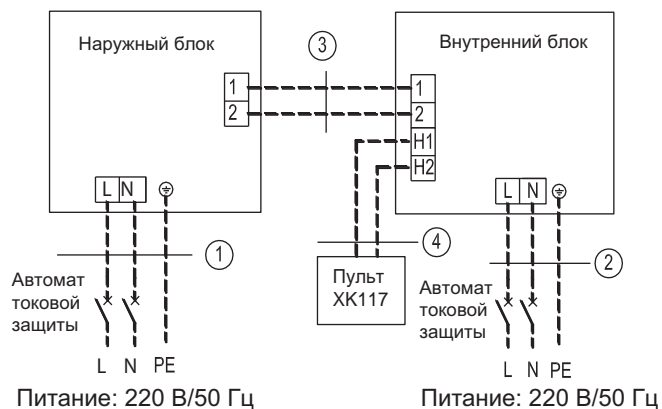
3. Зафиксируйте соединительный и силовой кабели с помощью кабельных зажимов.

Внимание!

- Перед началом работ убедитесь, что на внутренний и наружный блоки не подается питание.
- Сверьте номера клемм и цветовую маркировку проводов соединительного кабеля со стороны внутреннего блока.
- Неправильно выполненные электрические соединения могут привести к повреждению электрических компонентов.
- Прочно закрепите соединительные кабели с помощью кабельных зажимов.
- Все оборудование должно быть заземлено.

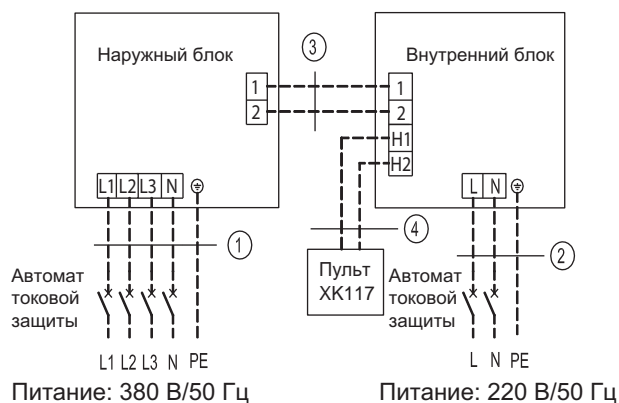
Электрические соединения между внутренним и наружным блоками.

1-фазные блоки T12...36H-ILU3/O



T12...36H-LU3/O	
①	Силовой кабель 3×2,5 мм ²
②	Силовой кабель 3×1,0 мм ²
③	Кабель связи 2×0,75 мм ²
④	Кабель связи 2×0,75 мм ²

3-фазные блоки T48...60H-ILU/O



T48...60H-ILU/O	
①	Силовой кабель 5×1,5 мм ²
②	Силовой кабель 3×1,0 мм ²
③	Кабель связи 2×0,75 мм ²
④	Кабель связи 2×0,75 мм ²

Электрические соединения на стороне внутреннего блока. Снимите крышку электрической коробки и подключите провода.



Внимание!

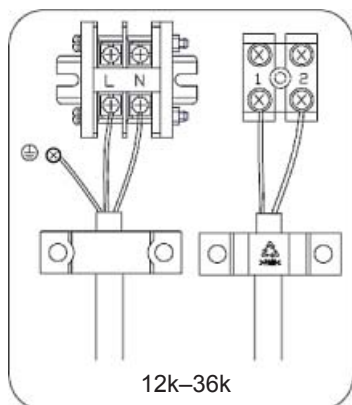
- Силовой кабель и провод, идущий к заслонке свежего воздуха, находятся под высоким напряжением, в то время как коммуникационный кабель и соединительный кабель проводного пульта управления имеют низкое напряжение. Во избежание электромагнитной интерференции они должны прокладываться отдельно.
- Высоковольтные и низковольтные линии должны прокладываться через резиновые уплотнения разных электрических коробок.
- Не перекручивайте соединительный кабель проводного пульта управления и коммуникационный кабель, и не прокладывайте их рядом друг с другом во избежание некорректной работы.
- Высоковольтные и низковольтные линии должны быть прочно закреплены отдельно друг от друга соответственно крупными или небольшими зажимами.
- Закрепите винтами соединительный кабель между внутренним и наружным блоками на клеммных колодках. Неплотное соединение может привести к возгоранию.
- Если соединительный кабель внутреннего блока (к наружному блоку) и силовой кабель подключены неправильно, это может привести к повреждению кондиционера.
- Подключите соединительный кабель к внутреннему блоку в соответствии со схемой.
- Выполните заземление внутреннего и наружного блоков.
- Система должна быть заземлена в соответствии с местными правилами и стандартами.

4. Электрические соединения на стороне наружного блока.

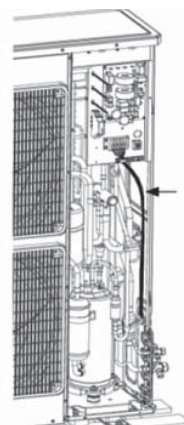
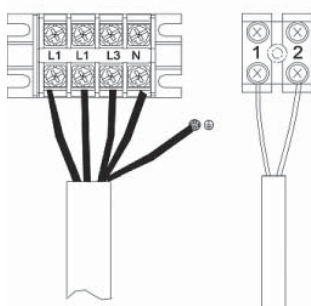
Примечание: При подключении силового кабеля убедитесь, что фазы источника питания соответствует клеммам на клеммной колодке. В противном случае компрессор может вращаться в обратном направлении и работать неправильно.

Снимите переднюю панель наружного блока и подключите коммуникационный и силовой кабели

1-фазные блоки:



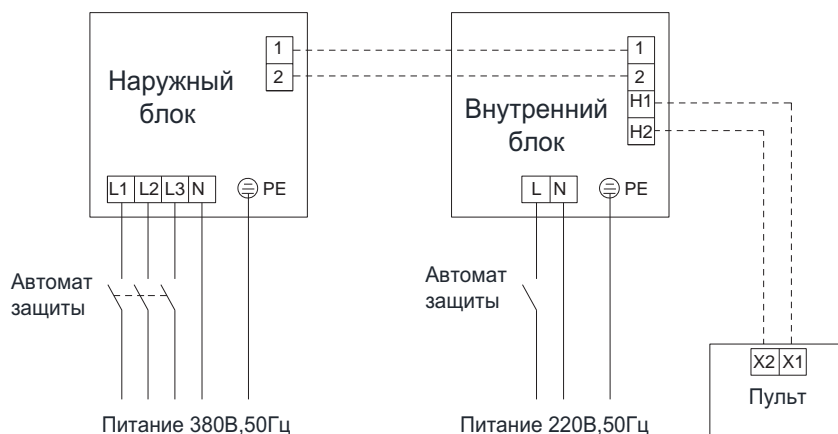
3-фазные блоки:



Силовой кабель должен прокладываться вдоль правой стороны платы и закрепляться кабельными зажимами, чтобы обеспечить отсутствие соприкосновения с трубопроводами. Коммуникационные кабели между внутренним и наружным блоками также должны прокладываться вдоль правой стороны платы и на расстоянии от силовых линий.

Подключение пульта управления

Для подключения связи с проводным пультом используйте экранированную витую пару сечением $2 \times 0,75 \text{ мм}^2$ (по стандарту IEC 60227-5), длиной менее 30 м; рекомен дуемая длина — 8 м.



Данная серия канальных кондиционеров имеет два датчика комнатной температуры. Один из них расположен на входе воздуха внутреннего блока, а другой расположен внутри проводного пульта управления.

Пользователь может выбрать один из двух датчиков температуры. (Подробное описание в руководстве по монтажу проводного пульта управления).



Подробную информацию по установке пульта смотрите в соответствующих руководствах по монтажу.

Индикация ошибок на дисплее панели кассетного блока



- Индикатор работы и вкл./выкл.: загорается красным, когда на блок подано питание; загорается белым, когда блок включен в работу.
- Индикатор работы таймера: загорается желтым, когда таймер установлен; гаснет, если таймер отключен.
- Дисплей «88»: в отсутствие ошибок и при получении корректных данных с дистанционного пульта управления на дисплее в течение 5 сек. отображается заданная температура, затем — температура в помещении. При возникновении ошибки блока на данном дисплее отобразится код ошибки. Если ошибок больше одной, коды ошибок будут отображаться последовательно.
Если у панели открыта декоративная решетка, передняя панель по-прежнему сможет выполнять функции кнопок при одновременном нажатии в течение 5 сек. кнопок режима АВТО и тестового режима, когда блок в выключенном состоянии.

Индикация ошибок на дисплее панели напольно-потолочного блока



1. Индикатор «POWER»: загорается, когда на блок подано питание; гаснет при отключении питания.
2. Индикатор «COOL»: загорается при работе в режиме охлаждения; гаснет при переключении режима.
3. Индикатор «HEAT»: загорается при работе в режиме обогрева; гаснет при переключении режима.
4. Индикатор «TIMER»: загорается, если включен таймер; гаснет при отключении таймера или во время изменения его настроек.

Примечания

- (1) Дизайн данного блока отвечает требованиям стандарта ISO5151.
- (2) Воздухоток измерялся при соответствующем стандартном внешнем статическом давлении.
- (3) Указанная выше производительность охлаждения (обогрева) измерялась в проектных рабочих условиях, соответствующих стандартному внешнему статическому давлению. Характеристики могут изменяться при обновлении оборудования; в таком случае информация на шильде оборудования имеет преимущество.

Коды ошибок

Примечание: Когда блок подключен к проводному пульту управления, код ошибки будет непрерывно отображаться на пульте.

№	Код ошибки	Ошибка
1	E1	Защита по высокому давлению компрессора
2	E2	Защита по обмерзанию внутреннего блока
3	E3	Защита по низкому давлению компрессора, по нехватке хладагента, по режиму сбора хладагента
4	E4	Защита по высокой температуре нагнетания компрессора
5	E6	Ошибка связи
6	E8	Неисправность вентиляторов внутреннего блока
7	E9	Защита по переполнению поддона сбора конденсата
8	F0	Ошибка датчика температуры окружающей среды внутреннего блока
9	F1	Ошибка датчика температуры испарителя
10	F2	Ошибка датчика температуры конденсатора
11	F3	Ошибка датчика температуры окружающей среды наружного блока
12	F4	Ошибка датчика температуры нагнетания
13	F5	Ошибка датчика температуры проводного пульта управления
14	C4	Ошибка индекса производительности наружного блока (jumper cap)
15	C5	Ошибка индекса производительности внутреннего блока (jumper cap)
16	EL	Аварийная остановка (пожарная сигнализация)
17	EE(ee)	Ошибка чипа памяти наружного блока
18	H3	Защита по перегрузке компрессора
19	H4	Перегрузка
20	H5	Защита платы привода IPM компрессора
21	H6	Ошибка DC мотора вентилятора
22	H7	Ошибка драйвера привода IPM наружного блока или отсутствие фазы на компрессоре.
23	HC	Защита платы PFC наружного блока (Напряжение в электросети не соответствует норме)
24	Lc	Ошибка запуска. (Отсутствие питания компрессора. Плата привода компрессора повреждена.)
25	Ld	Защита от перефазировки компрессора
26	LF	Защита электропитания
27	Lp	Несоответствие наружного и внутреннего блока
28	U7	Защита по изменению положения 4-ходового клапана
29	P0	Ошибка чипа драйвера платы наружного блока
30	P5	Защита от перегрузки по току
31	P6	Ошибка связи драйвера платы наружного блока
32	P7	Ошибка датчика драйвера платы наружного блока
33	P8	Ошибка по высокой температуре драйвера платы наружного блока
34	P9	Защита от пересечения нулевого провода
35	PA	Защита от переменного тока
36	Pc	Защита райвера платы наружного блока по току
37	Pd	Ошибка по датчику температуры нагнетания компрессора
38	PE	Ошибка по нестабильной температуре нагнетания компрессора
39	PF	Ошибка по перегреву платы наружного блока (Electric box sensor error)
40	PL	Защита от низкого напряжения сети питания
41	PH	Защита от высокого напряжения сети питания
42	PU	Напряжение в электросети не соответствует норме
43	PP	Ошибка входного напряжения
44	dJ	Потеря фазы и противофазная защита
45	oE	Ошибка наружного блока, смотри индикацию на наружном блоке.

Решение проблем

Если при работе блока возникают признаки неисправности или сбоя, пожалуйста, прежде чем обращаться в сервисный центр, проверьте следующее:

Неисправность	Возможная причина
Кондиционер не запускается	<ol style="list-style-type: none">1. Не подключено питание.2. Утечка электричества в кондиционере приводит к срабатыванию устройства защиты от утечек тока (УЗО).3. Кнопки управления блоком заблокированы.4. Сбой контура управления
Кондиционер некоторое время работает, после чего останавливается	<ol style="list-style-type: none">1. Перед кондиционером имеется препятствие.2. Вышел из строя контур управления.3. Кондиционер запускается на охлаждение при температуре наружного воздуха более +48 °С
Производительность охлаждения сниженная	<ol style="list-style-type: none">1. Фильтр засорился.2. В комнате находится мощный источник тепла или слишком много людей.3. Открыты дверь или окно.4. Имеется препятствие около отверстия забора или выпуска воздуха.5. Установлена слишком высокая температура.6. Имеется утечка хладагента.7. Датчик температуры в помещении пришел в негодность
Производительность обогрева сниженная	<ol style="list-style-type: none">1. Фильтр засорился.2. Неплотно закрыты дверь или окно.3. Установлена слишком низкая температура.4. Имеется утечка хладагента.5. Температура наружного воздуха ниже –5 °С.6. Вышел из строя контур управления

Примечание: если после проверки изложенных выше причин и предпринятия соответствующих действий по устранению проблем кондиционер по-прежнему не работает должным образом, необходимо немедленно выключить кондиционер, отключить питание и обратиться в сервисный центр. Проверку и ремонт кондиционера должен выполнять квалифицированный специалист.

Техническое обслуживание

Все работы по техническому обслуживанию должен выполнять квалифицированный специалист.

Перед очисткой и обслуживанием отключите питание от оборудования.

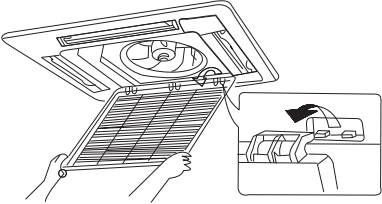
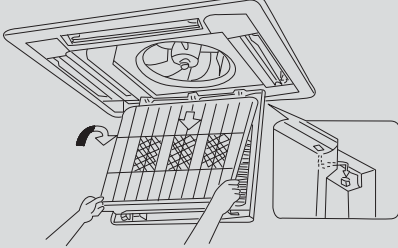
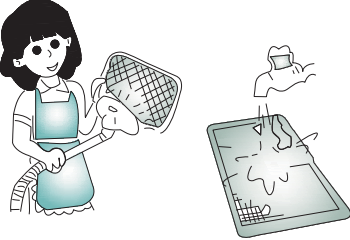
Не используйте воду или воздух с температурой более 50 °С и выше для очистки воздушных фильтров и наружных панелей.

Примечания

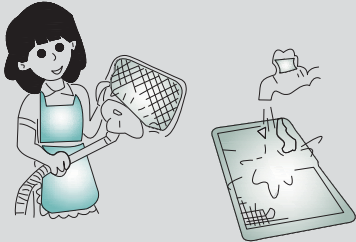
- (1) Не включайте кондиционер без установленного фильтра, иначе пыль забьется в теплообменнике кондиционера.
- (2) Снимайте фильтр для его очистки.
- (3) Не чистите кондиционер с помощью бензина, бензола, растворителя, абразивных веществ или жидких инсектицидов — это может привести к утрате внешнего вида или деформации кондиционера.
- (4) Не мочите внутренний блок кондиционера во избежание поражения электротоком или возгорания. Если кондиционер установлен в помещении с повышенной загрязненностью воздуха, производите операцию по очистке более часто. (Отметьте для себя, что очистку фильтра надо выполнять раз в полгода).

Если фильтр не поддается очистке, замените его.

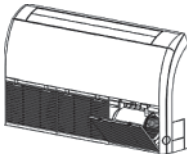

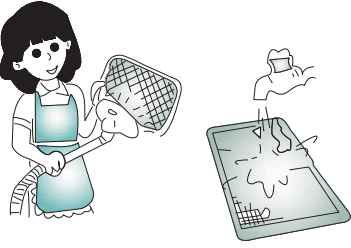
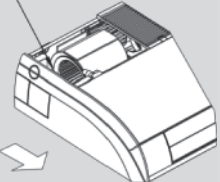
Очистка фильтра кассетного блока

<p>1. Откройте воздухозаборную решетку. Выдвиньте защелки наружу, а затем откройте воздухозаборную решетку.</p>	
<p>2. Снимите воздушный фильтр. Потяните за ручку в задней части воздухозаборной решетки. Поднимите фильтр, а затем отсоедините его.</p>	
<p>3. Очистите сетку фильтра. Почистите сетку фильтра с помощью пылесоса или промойте водой. Если масляные загрязнения на фильтре не поддаются очистке, промойте их теплой водой с мылом. Высушите фильтр в тени.</p> <p>Примечания</p> <p>(1) Не используйте горячую воду с температурой 45 °С или выше во избежание обесцвечивания или пожелтения фильтра.</p> <p>(2) Не сушите фильтр у огня во избежание возгорания или деформации фильтра.</p>	
<p>4. Установите фильтр на место.</p>	<p>Так же, как в шаге 2.</p>
<p>5. Установите решетку на кондиционер.</p>	<p>Так же, как в шаге 1 .</p>

Очистка фильтра канального блока

<p>е) Фильтр канального блока вынимается с боковой стороны фланца блока.</p>	
<p>Очистите сетку фильтра. Почистите сетку фильтра с помощью пылесоса или промойте водой. Если масляные загрязнения на фильтре не поддаются очистке, промойте их теплой водой с мылом. Высушите фильтр в тени.</p> <p>Примечания</p> <p>(1) Не используйте горячую воду с температурой 45 °С или выше во избежание обесцвечивания или пожелтения фильтра.</p> <p>(2) Не сушите фильтр у огня во избежание возгорания или деформации фильтра.</p>	
<p>Разберите панели правой стороны.</p>	<p>В соответствии с шагом 3.</p>

Очистка фильтра напольно-потолочного блока

<p>1. Откройте приточную решетку.</p> <ul style="list-style-type: none">а) Нажмите защелки, как показано на рисунке.б) Открутите винты под защелками с помощью отвертки. Нажмите запоры и откройте решетку.	 <p>Открутите винт</p> 
<p>2. Очистите сетку фильтра.</p> <p>Почистите сетку фильтра с помощью пылесоса или промойте водой. Если масляные загрязнения на фильтре не поддаются очистке, промойте их теплой водой с мылом. Высушите фильтр в тени.</p> <p>Примечания</p> <ul style="list-style-type: none">(1) Не используйте горячую воду с температурой 45 °С или выше во избежание обесцвечивания или пожелтения фильтра.(2) Не сушите фильтр у огня во избежание возгорания или деформации фильтра.	
<p>3. Снятие левой и правой боковых панелей.</p> <ul style="list-style-type: none">а) При снятой решетке с помощью отвертки открутите винты, как показано на рисунке.б) Открутите винты под защелками с помощью отвертки. Нажмите запоры и откройте решетку.	<p>Открутите винт</p> 
<p>4. Разберите панели правой стороны.</p>	<p>В соответствии с шагом 3.</p>

Конструкция блоков отвечает требованиям стандарта ISO5151.

Воздухоток измерялся при соответствующем стандартном внешнем статическом давлении.

Указанная выше производительность охлаждения (обогрева) измерялась в проектных рабочих условиях, соответствующих стандартному внешнему статическому давлению.

Характеристики могут изменяться при обновлении оборудования; в таком случае информация на шильде оборудования имеет преимущество.

Регламент технического обслуживания

Каждый кондиционер нуждается в периодическом техническом обслуживании. Указанное обслуживание может выполнить специально обученный персонал согласно данному регламенту.

Внимание!

Отсутствие периодического квалифицированного технического обслуживания либо его несвоевременное проведение может повлечь за собой нестабильную работу, поломку оборудования и отказ в гарантийном ремонте!

1. Чистку теплообменника наружного блока необходимо проводить каждые два месяца. Возможно использование пылесоса с нейлоновой щеткой для очистки пыли и пуха на поверхности теплообменника. Также возможно применение компрессора для продувки с помощью сжатого воздуха. Никогда не используйте воду для мытья теплообменника.
2. Регулярно проверяйте дренажную трубу на отсутствие засора.

Регламент технического обслуживания

Все работы по техническому обслуживанию должны проводиться квалифицированным персоналом!

1. Чистка оребрения теплообменника внутреннего блока.
2. Пролитка дренажных каналов для слива конденсата.
3. Очистка декоративных панелей от пыли и грязи.
4. Очистка фильтра внутреннего блока.
5. Проверка состояния подшипников двигателя вентилятора.
6. Проверка надёжности контактов электрических соединений питающего и соединительного кабелей.
7. Очистка рабочего колеса вентилятора.
8. Проверка эффективности работы испарителя по перепаду температур входящего и выходящего воздуха.
9. Осмотр воздухозаборной решётки и оребрения конденсатора (при необходимости - очистка).
10. Проверка работы мотор-компрессора по шуму и нагреву.
11. Проверка надёжности электрических соединений.
12. Проверка крепления и балансировки крыльчатки вентилятора.
13. Проверка состояния подшипников двигателя вентилятора.
14. Проверка потребляемого тока на соответствие паспортным данным кондиционера.

Отметка о проведении работ по техническому обслуживанию ставится в гарантийном талоне специалистом, проводившим обслуживание!

Техническое обслуживание должно проводиться с регулярностью не реже 2 раз в год (каждые 6 месяцев). Для оборудования, установленного в серверных комнатах и не имеющего блоков ротации и резервирования, — не реже 4 раз в год (каждые 3 месяца).

Проверка перед сезонным использованием

1. Убедитесь, что забор и выброс воздуха не загромождены и не забиты теплообменники внутренних и наружного блоков.
2. Убедитесь, что оборудование надёжно заземлено.
3. Проверьте элементы питания беспроводного пульта дистанционного управления.
4. После долгого простоя блока необходимо подать питание за восемь часов до запуска кондиционера.
5. В случае выявления неисправности оборудования воспользуйтесь таблицей кодов ошибок, приведенной в данной инструкции.

Внимание!

При любых работах с гидравлическим контуром перед запуском кондиционера обязательно удалите воздух из него! В противном случае воздух, оставшийся в системе, может вызвать сбои в работе кондиционера и привести к серьезным неисправностям!

Класс энергоэффективности оборудования

Модель	EER (класс энергоэффективности)	COP (класс энергоэффективности)
T12H-ILC//T12H-ILU/O	3,40 (A)	3,64 (A)
T18H-ILC//T18H-ILU/O	3,21 (A)	3,50 (B)
T24H-ILC//T24H-ILU/O	3,21 (A)	3,64 (A)
T36H-ILC//T36H-ILU/O	2,97 (C)	3,67 (A)
T48H-ILC//T48H-ILU/O	2,80 (C)	3,41 (B)
T60H-ILC//T60H-ILU/O	2,88 (C)	3,62 (A)
T18H-ILD//T18H-ILU/O	3,21 (A)	3,62 (A)
T24H-ILD//T24H-ILU/O	2,92 (C)	3,20 (C)
T36H-ILD//T36H-ILU/O	2,97 (C)	3,44 (B)
T48H-ILD//T48H-ILU/O	2,80 (C)	3,41 (B)
T60H-ILD//T60H-ILU/O	2,89 (C)	3,54 (B)
T18H-ILD//T18H-ILU/O	3,21 (A)	3,62 (A)
T24H-ILD//T24H-ILU/O	2,92 (C)	3,20 (C)
T36H-ILD//T36H-ILU/O	2,97 (C)	3,44 (B)
T48H-ILD//T48H-ILU/O	2,80 (C)	3,41 (B)
T60H-ILD//T60H-ILU/O	2,89 (C)	3,54 (B)

EER (Energy Efficiency Ratio) — отношение мощности охлаждения к потребляемой мощности.

COP (Coefficient of Performance) — отношение мощности обогрева к потребляемой мощности.

Класс энергетической эффективности определен в соответствии с приказом МинПромТорга РФ №357 от 29.04.10 (ред. от 12.12.11)

