

ТЕХНИЧЕСКИЙ ПАСПОРТ ИЗДЕЛИЯ



Производитель: VALTEC s.r.l., Via Pietro Cossa, 2, 25135-Brescia, ITALY

КРАНЫ ЛАТУННЫЕ ШАРОВЫЕ, УСИЛЕННЫЕ, С ПОЛУСГОНАМИ



Серия: **PERFECT**

Модели: **VT.327 (прямой)**
VT.328 (угловой)

ПС - 46166

Паспорт разработан в соответствии с требованиями ГОСТ 2.601

ТЕХНИЧЕСКИЙ ПАСПОРТ ИЗДЕЛИЯ

1. Номенклатура

VT. 327- прямой, с рукояткой-бабочкой, резьба внутренняя - наружная;
VT. 328 - угловой, с рукояткой-бабочкой, резьба внутренняя - наружная.

2. Назначение и область применения

Краны применяются в качестве запорной арматуры на трубопроводах систем питьевого и хозяйственно- питьевого назначения, горячего водоснабжения, отопления, сжатого воздуха, а также на технологических трубопроводах, транспортирующих жидкости, не агрессивные к материалам крана. Наличие полусгона с накидной гайкой позволяет демонтировать кран без разборки трубопровода.

Усиленные краны *Perfect* рекомендуется использовать на стальных трубопроводах, испытывающих знакопеременные продольные и поперечные нагрузки, когда на арматуру возможна передача изгибающих моментов из-за несоосности трубопроводов или температурных деформаций трубопроводов.

Краны выполнены из никелированной латуни **CW602N**, стойкой к вымыванию цинка.

Основная область применения – стальные стояки систем холодного водоснабжения, ГВС и отопления.

Использование шаровых кранов в качестве регулирующей арматуры не допускается.

3. Технические характеристики

№	Характеристика	Ед.изм.	Значение
1	Класс герметичности затвора		«А»
2	Средний полный срок службы	лет	50
3	Средний полный ресурс	циклы	55000
4	Средняя наработка на отказ	циклы	25000
5	Ремонтопригодность		ремонтопригоден
6	Диапазон номинальных диаметров	дюймы	От 1/2" до 1"
7	Номинальное давление PN:		
7.1.	- DN15 (1/2"); DN20(3/4")	МПа	10,0
7.2.	- DN25(1")	МПа	8,0
8	Тип крана по эффективному диаметру		полнопроходной
9	Интервал температур рабочей среды	°С	-20...+120
10	Температура окружающей среды	°С	-20÷+60

Паспорт разработан в соответствии с требованиями ГОСТ 2.601

ТЕХНИЧЕСКИЙ ПАСПОРТ ИЗДЕЛИЯ

11	Влажность окружающей среды	%	0÷80
12	Угол поворота рукоятки между крайними положениями	градусы	90°
13	Стандарт резьбы		трубная по ГОСТ 6357
14	Тип муфтовых концов		по ГОСТ 6527
15	Тип штуцерных концов		по ГОСТ 2822

4. Гидравлические характеристики

Марка	X-ка	KMC и Kv для кранов с номинальным диаметром		
		1/2"	3/4"	1"
VT.327	KMC	0,28	0,15	0,14
	Kv	17,0	41,1	65,6
VT.328	KMC	0,78	0,67	
	Kv	10,2	19,6	

5. Максимально допустимый изгибающий момент на корпус

Условный проход в дюймах	1/2"	3/4"	1"
Изгибающий момент, Н м	100	180	300

6. Предельно-допустимые крутящие моменты при монтаже

Условный проход в дюймах	1/2"	3/4"	1"
Крутящий момент (резьба), Нм	35	45	65
Крутящий момент (накидная гайка), Нм	25	28	30

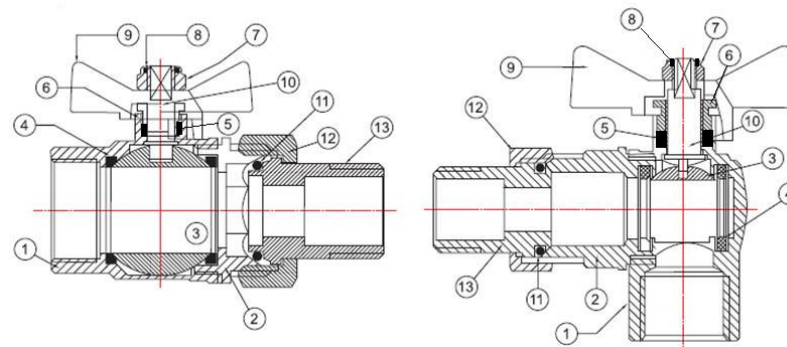
7. Зависимость рабочего давления от температуры

Температура, С°	1/2"	3/4"	1"
0	100	100	80
15	100	100	80
25	100	100	80
50	70	70	60
75	60	50	45
100	35	30	25
120	20	18	16

Паспорт разработан в соответствии с требованиями ГОСТ 2.601

ТЕХНИЧЕСКИЙ ПАСПОРТ ИЗДЕЛИЯ

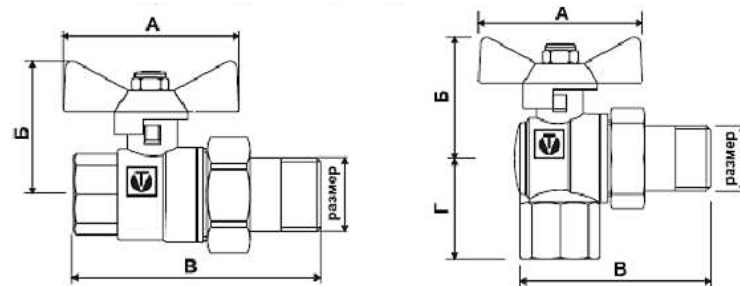
8. Устройство и материалы



Поз.	Наименование	Материал	Марка материала
3	Затвор шаровой	Латунь хромированная	CW602N
1,2	Корпус	Латунь ГОШ никелированная	CW602N
6	Гайка сальниковая	Латунь никелированная	CW614N
10	Шток	Латунь	CW614N
11	Уплотнитель полусгона	Этилен-пропиленовый эластомер	EPDM Sh70
12	Накидная гайка полусгона	Латунь ГОШ никелированная	CW602N
13	Патрубок полусгона	Латунь ГОШ никелированная	CW602N
4	Кольца седельные	Тефлон с термоприсадками	PTFE+C+EM
5	Уплотнитель сальниковый	Тефлон с термоприсадками	PTFE+C+EM
7	Гайка крепления рукоятки	Сталь нержавеющая	AISI 304
9	Рукоятка-бабочка	Силумин с оксидной окраской	AlSi12(B)
8	Кольцо контящее	полиэтилен	LDPE

Полукорпуса собраны на метрической резьбе с уплотнением пропиленакрилатным клеем анаэробного отвердения Loctite (допущен для контакта с пищевыми жидкостями)

9. Номенклатура и габаритные размеры



Паспорт разработан в соответствии с требованиями ГОСТ 2.601

ТЕХНИЧЕСКИЙ ПАСПОРТ ИЗДЕЛИЯ

Марка	DN(размер)	А,мм	Б,мм	В,мм	Г,мм	Вес,г
VT.327	1/2"	53	44	83		228
	3/4"	53	48	95		418
	1"	68	57	114		870
VT.328	1/2"	53	43	77	32	333
	3/4"	53	54	82	40	580

10. Указания по монтажу

- 10.1. Кран может устанавливаться в любом монтажном положении.
- 10.2. На корпус крана не должны передаваться нагрузки, превышающие значения, указанные в разделе 5.
- 10.3. При монтаже крана следует соблюдать условия раздела 6, при этом монтажный ключ должен воздействовать на присоединяемый полукорпус крана, а не на противоположный.
- 10.4. Муфтовые соединения должны выполняться с использованием в качестве уплотнительных материалов ФУМ (фторопластовый уплотнительный материал) или льняной пряди.
- 10.5. При монтаже крана первым к трубопроводу рекомендуется присоединять патрубок полусгона. Его монтаж должен производиться специальным сгонным ключом.

11. Указания по эксплуатации и техническому обслуживанию

- 11.1. Кран должен эксплуатироваться при давлении и температуре, изложенных в таблице технических характеристик.
- 11.2. Не допускается эксплуатировать кран с ослабленной гайкой крепления рукоятки, так как это может привести к поломке шейки штока.
- 11.3. Категорически запрещается допускать замерзание рабочей среды внутри крана. При осушении системы в зимний период кран должен быть оставлен полукорпусом открытым, чтобы рабочая среда не осталась в полостях за затвором.

12. Возможные неисправности и способы их устранения

Неисправность	Причина	Способ устранения
Течь из-под муфтового соединения	Некачественная герметизация соединения	Разобрать соединение, заменить старый уплотнитель
Течь из-под накидной гайки	Недостаточная затяжка накидной гайки	Подтянуть накидную гайку
	Износ уплотнительного кольца полусгона	Поменять уплотнительное кольцо
Течь из-под сальниковой гайки	Износ сальникового уплотнителя	Снять ручку. Подтянуть сальниковую гайку до прекращения течи

ТЕХНИЧЕСКИЙ ПАСПОРТ ИЗДЕЛИЯ

13. Условия хранения и транспортировки

- 13.1. Изделия должны храниться в упаковке предприятия – изготовителя по условиям хранения 3 по ГОСТ 15150.
- 13.2. Транспортировка изделий должна осуществляться в соответствии с условиями 5 по ГОСТ 15150.

14. Утилизация

- 14.1. Утилизация изделия (переплавка, захоронение, перепродажа) производится в порядке, установленном Законами РФ от 04 мая 1999 г. № 96-ФЗ "Об охране атмосферного воздуха" (в редакции от 01.01.2015), от 24 июня 1998 г. № 89-ФЗ (в редакции от 01.02.2015г) "Об отходах производства и потребления", от 10 января 2002 № 7-ФЗ « Об охране окружающей среды» (в редакции от 01.01.2015), а также другими российскими и региональными нормами, актами, правилами, распоряжениями и пр., принятыми во исполнение указанных законов.
- 14.2. Содержание благородных металлов: *нет*